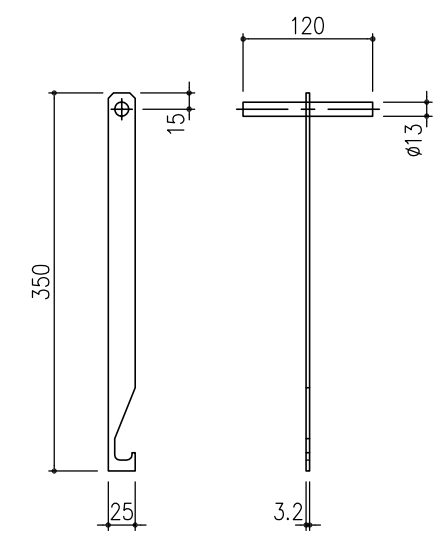


取手金具 詳細図 S=1/2



充填後質量: 47.7 kg/枚

受枠	SS400	9.5	溶融亜鉛めっき+タールエポキシ樹脂塗装		
充填蓋	SS400	17.9	溶融亜鉛めっき+タールエポキシ樹脂塗装		
スレンダー側溝蓋	FCD500		樹脂系塗料塗装		
項番	名称	材質	個数	kg/個	記事

記号	内容	日付	編集	担当	製図	照査	承認	1/5	名称	DKC 铸铁製バウンダリー側溝掃除口蓋 U字溝(U-300)用 T-2高重蓋: DGSK-U30-2片寄せ 掃除口 受枠: SLSS-U30片寄せ 掃除口
親番	図歴	平成 年 月 日	第一機材株式会社	高橋	野林	野林	三角法	図番		