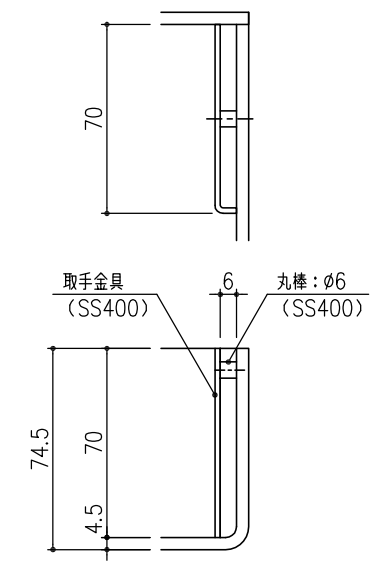
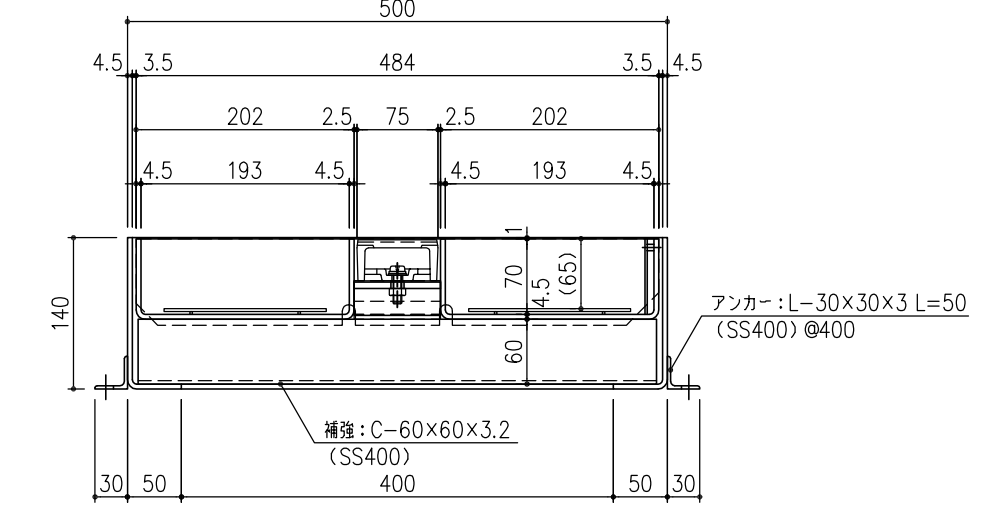
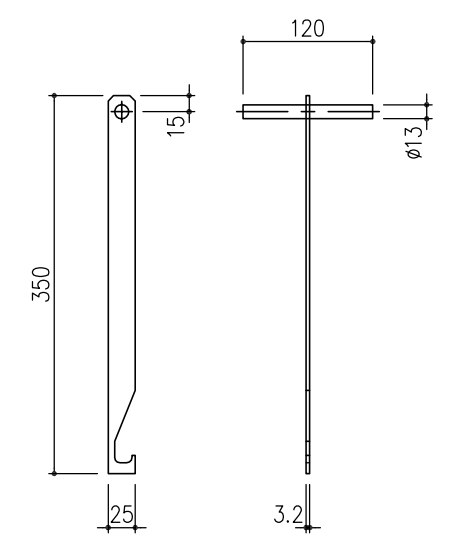


スレンダー側溝蓋 詳細図 S=1/2



取手金具 詳細図 S=1/2



オプション: 開閉フック (MF-62) (S45C) 電気亜鉛めっき

充填後質量: 56.5 kg/枚

開閉ハンドル	S45C		電気亜鉛めっき
受枠	SS400	13.3	溶融亜鉛めっき+タールエポキシ樹脂塗装
スレンダー側溝蓋	FCD500		樹脂系塗料塗装
充填蓋	SS400	27.5	溶融亜鉛めっき+タールエポキシ樹脂塗装
項番	名称	材質	個数 kg/個 記事

記号	内容	日付	編集	担当	製図	照査	承認	1/5	名称	DKC 铸铁製境界用スレンダーます蓋 铸铁製スレンダーます蓋 ます穴: φ400用 T-14 (R5)・T-20高重 蓋: DGSK-OSM50-14・20 枠: SLSSM14-50
親番				高橋	野林	金子		平成 年 月 日		
図歴				第一機材株式会社				三角法		