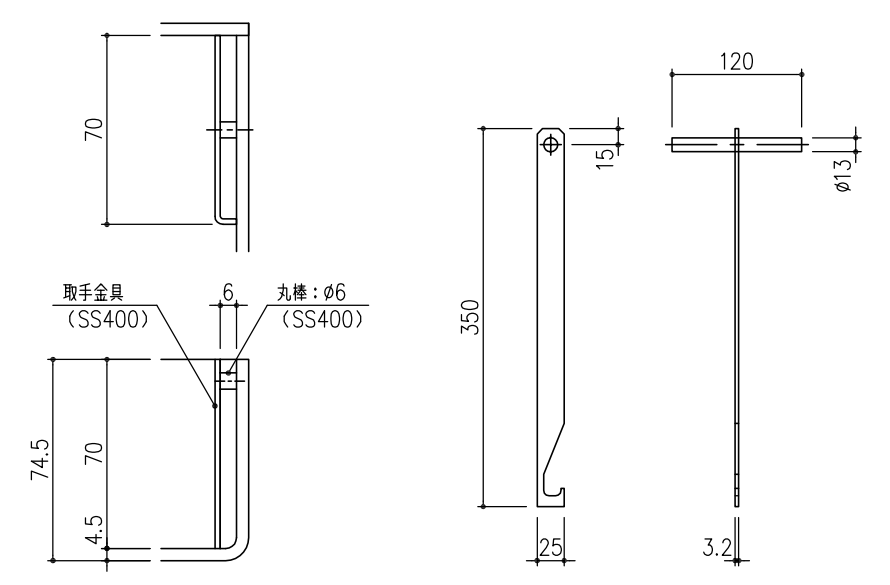
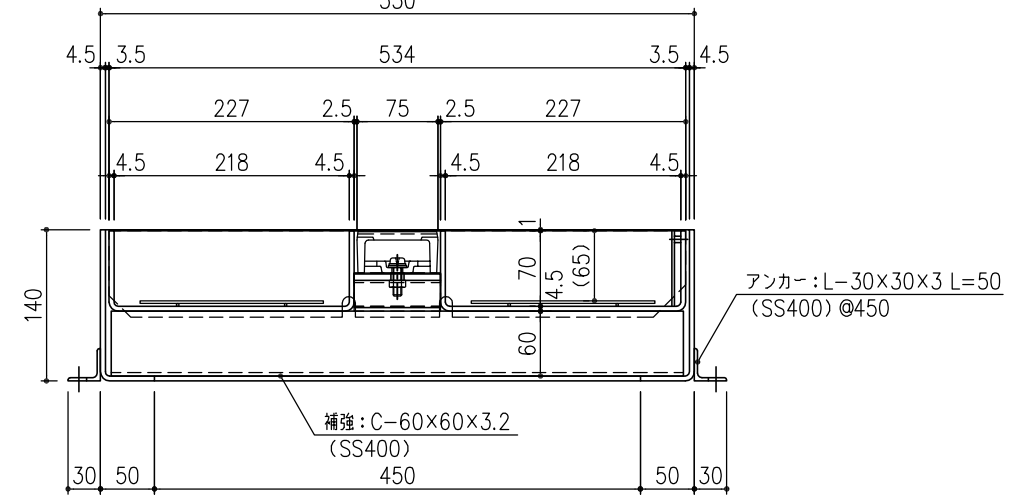


スレンダー側溝蓋 詳細図 S=1/2



取手金具 詳細図 S=1/2

オプション: 開閉フック (MF-62) (S45C) 電気亜鉛めっき

充填後質量: 67.5 kg/枚

開閉ハンドル	S45C			電気亜鉛めっき	
受枠	SS400	14.6		熔融亜鉛めっき+タールエポキシ樹脂塗装	
スレンダー側溝蓋	FCD500		31.0	樹脂系塗料塗装	
充填蓋	SS400			熔融亜鉛めっき+タールエポキシ樹脂塗装	
項番	名称	材質	個数	kg/個	記事

記号	内容	日付	編集	担当	製図	照査	承認	1/5	名称	DKC 铸铁製境界用スレンダーます蓋 铸铁製スレンダーます蓋 ます穴: □450用 T-14 (R5) 荷重 蓋: DGSK-OSM55-14 枠: SLSSM14-55
親番				高橋	野林	金子		尺度		
図歴				平成 年 月 日				三角法	図番	PL-E2-00699
				第一機材株式会社						