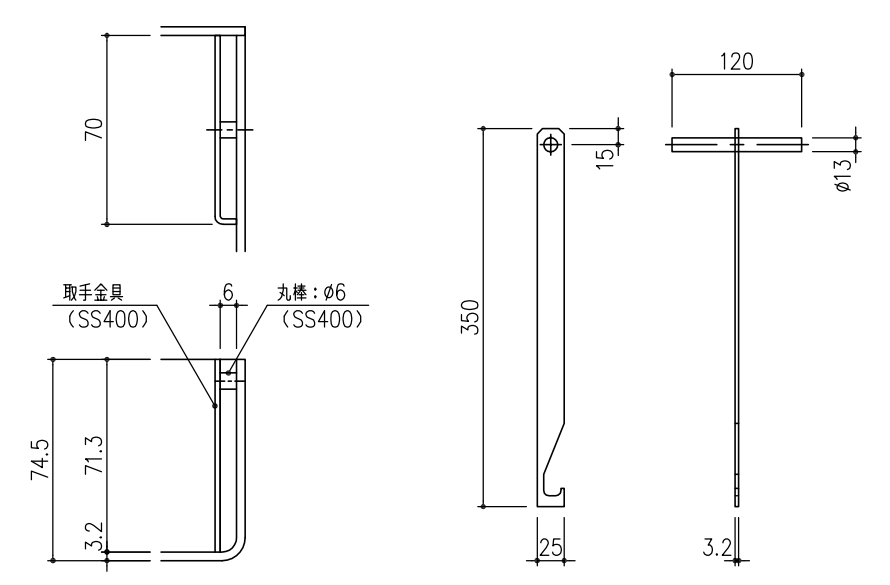


スレンダー側溝蓋 詳細図 S=1/2



取手金具 詳細図 S=1/2

オプション：開閉フック (MF-62)
(S45C) 電気亜鉛めっき

充填後質量：69.0 kg/枚

開閉ハンドル	S45C			電気亜鉛めっき	
受枠	SS400	13.5		溶融亜鉛めっき+タールエポキシ樹脂塗装	
スレンダー側溝蓋	FCD500		24.5	樹脂系塗料塗装	
充填蓋	SS400			溶融亜鉛めっき+タールエポキシ樹脂塗装	
項番	名称	材質	個数	kg/個	記事

記号	内容	日付	編集	担当	製図	照査	承認	1/5	名称 DKC 鑄鉄製境界用スレンダーます蓋 鑄鉄製スレンダーます蓋 ます穴：φ500用 T-2荷重用 蓋：DGSK-OSM60-2 枠：SLSSM-60
親番	図番	平成	年	月	日	第一機材株式会社	三角法	図番	
									PL-E2-00696