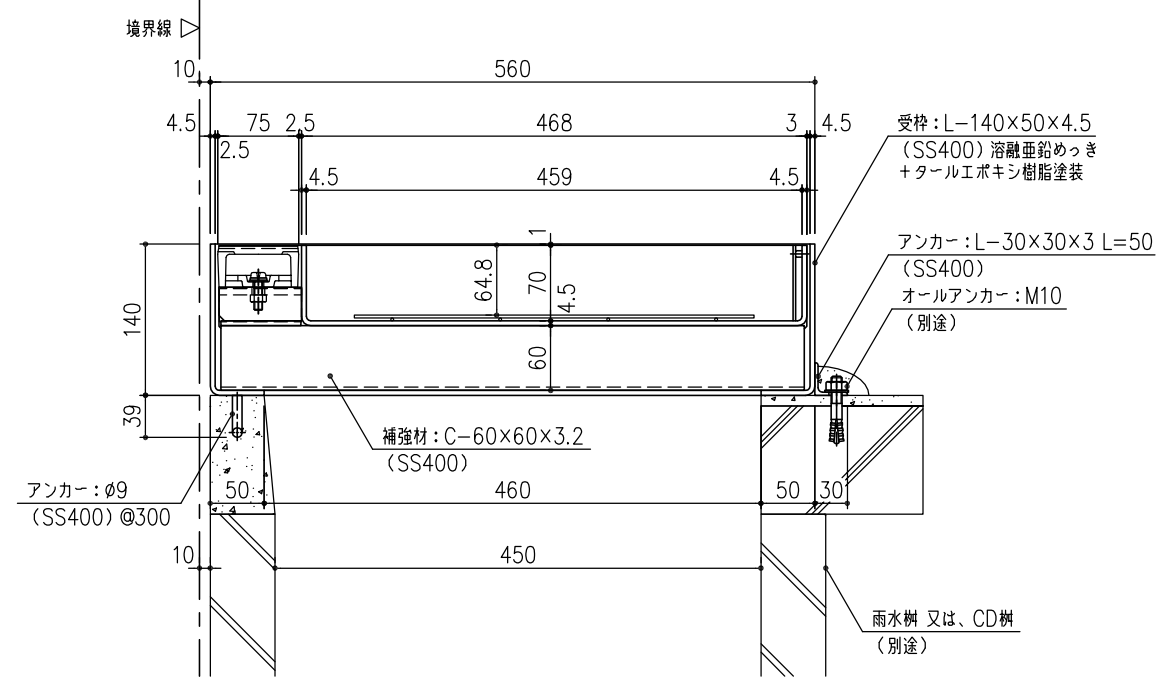
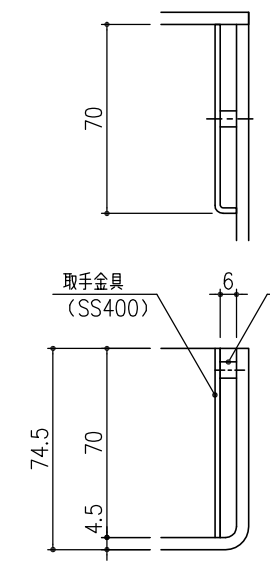


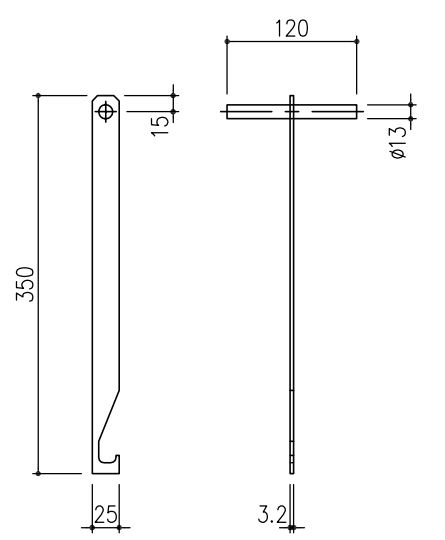
ノンスリップ詳細図 S=1/2



断面: B-B



取手金具 詳細図 S=1/2



オプション: 開閉フック (MF-62) (S45C) 電気亜鉛めっき

充填後質量: 71.6 kg/枚

項目	名称	材質	個数	kg/個	記事
	開閉ハンドル	S45C			電気亜鉛めっき
	受枠	SS400	14.6		溶融亜鉛めっき+タールエポキシ樹脂塗装
	スレンダー側溝蓋	FCD500	29.4		樹脂系塗料塗装
	充填蓋	SS400			溶融亜鉛めっき+タールエポキシ樹脂塗装

記号	内容	日付	編集	担当	製図	照査	承認	1/5	名称	図番
				高橋	野林	金子		1/5	DKC 鑄鉄製境界用スレンダーます蓋	
								平成 年 月 日	鑄鉄製バウンダリーます蓋 ます穴: □450用 T-14荷重	
									蓋: DGSK-OSM55-14 片寄せ	
									枠: SLSSM14-55 片寄せ	
									PL-E2-00293	