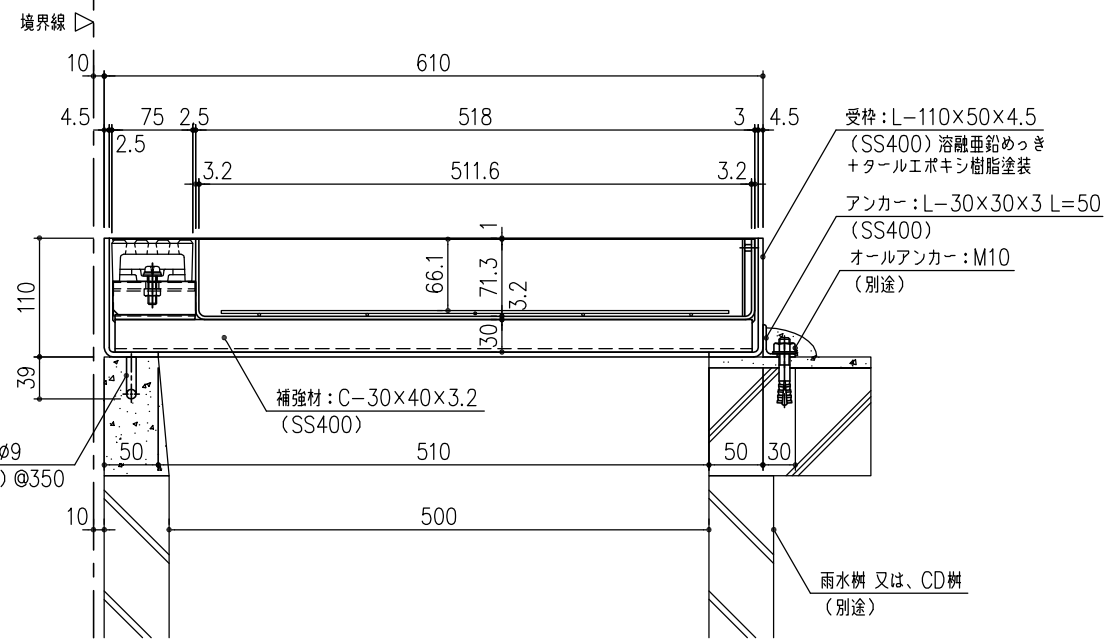
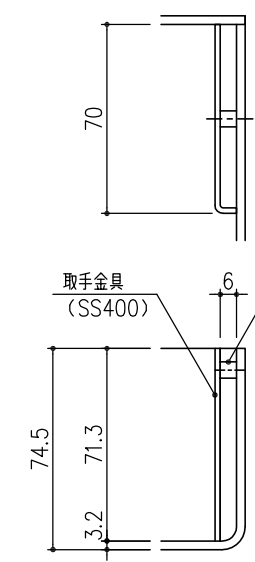


スレンダー側溝蓋 詳細図 S=1/2

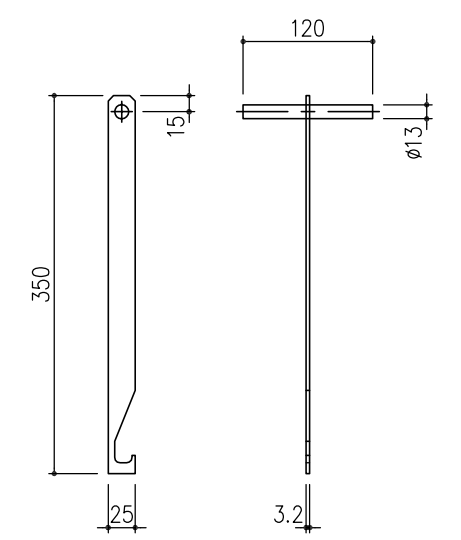


断面: A-A

断面: B-B



取手金具 詳細図 S=1/2



オプション: 開閉フック (MF-62) (S45C) 電気亜鉛めっき

充填後質量: 75.3 kg/枚

開閉ハンドル	S45C			電気亜鉛めっき	
受枠	SS400	13.2		溶融亜鉛めっき+タールエポキシ樹脂塗装	
スレンダー側溝蓋	FCD500			樹脂系塗料塗装	
充填蓋	SS400	22.9		溶融亜鉛めっき+タールエポキシ樹脂塗装	
項番	名称	材質	個数	kg/個	記事

記号	内容	日付	編集	担当	製図	照査	承認	1/5	名称	DKC 铸铁製境界用スレンダーます蓋 铸铁製バウンダリーます蓋 ます穴: □500用 T-2荷重 蓋: DGSKM60-2 片寄せ 枠: SLSSM-60 片寄せ
親番				高橋	野林	金子		尺度		
図番				平成 年 月 日				三角法	図番	PL-E2-00282
				第一機材株式会社						