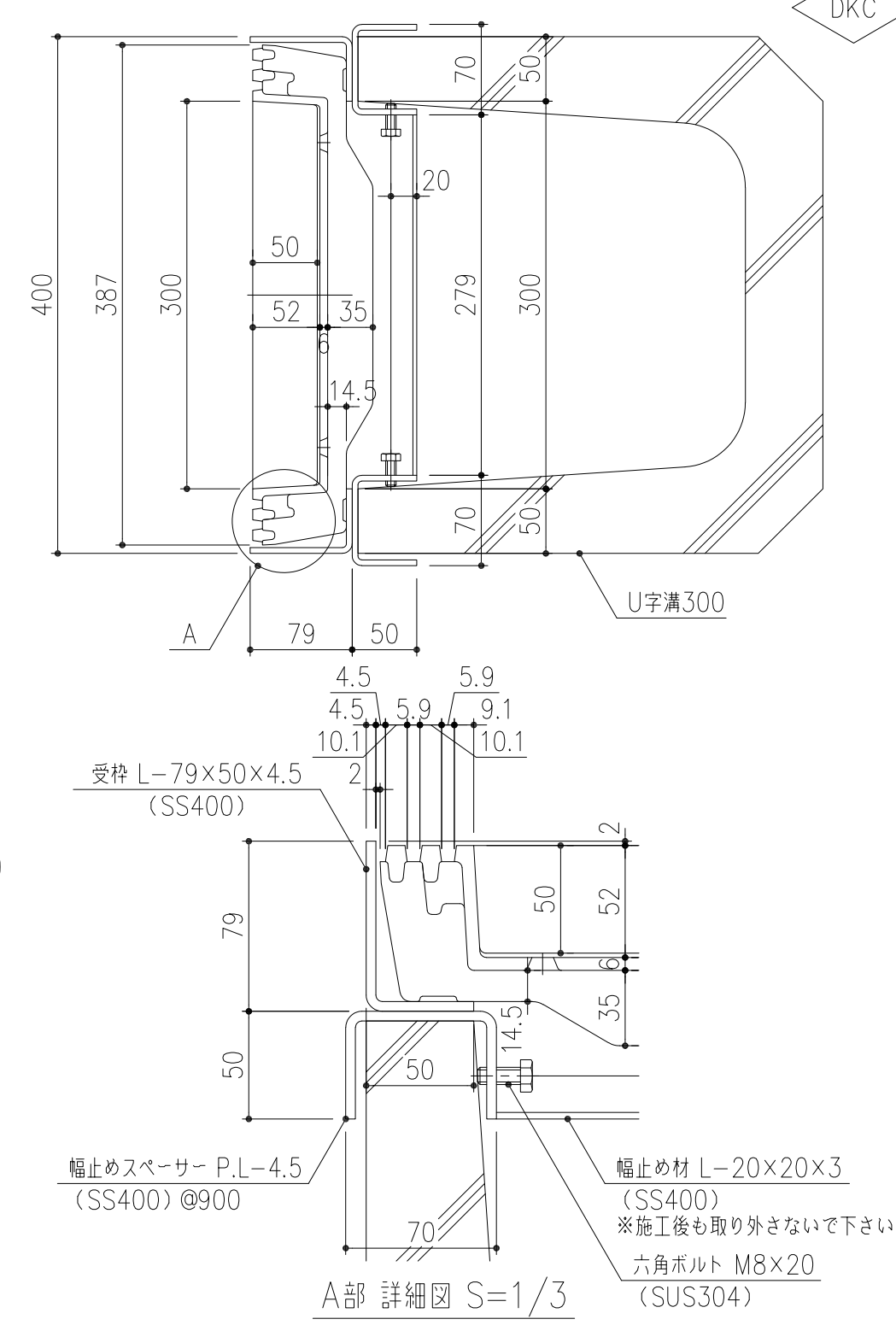
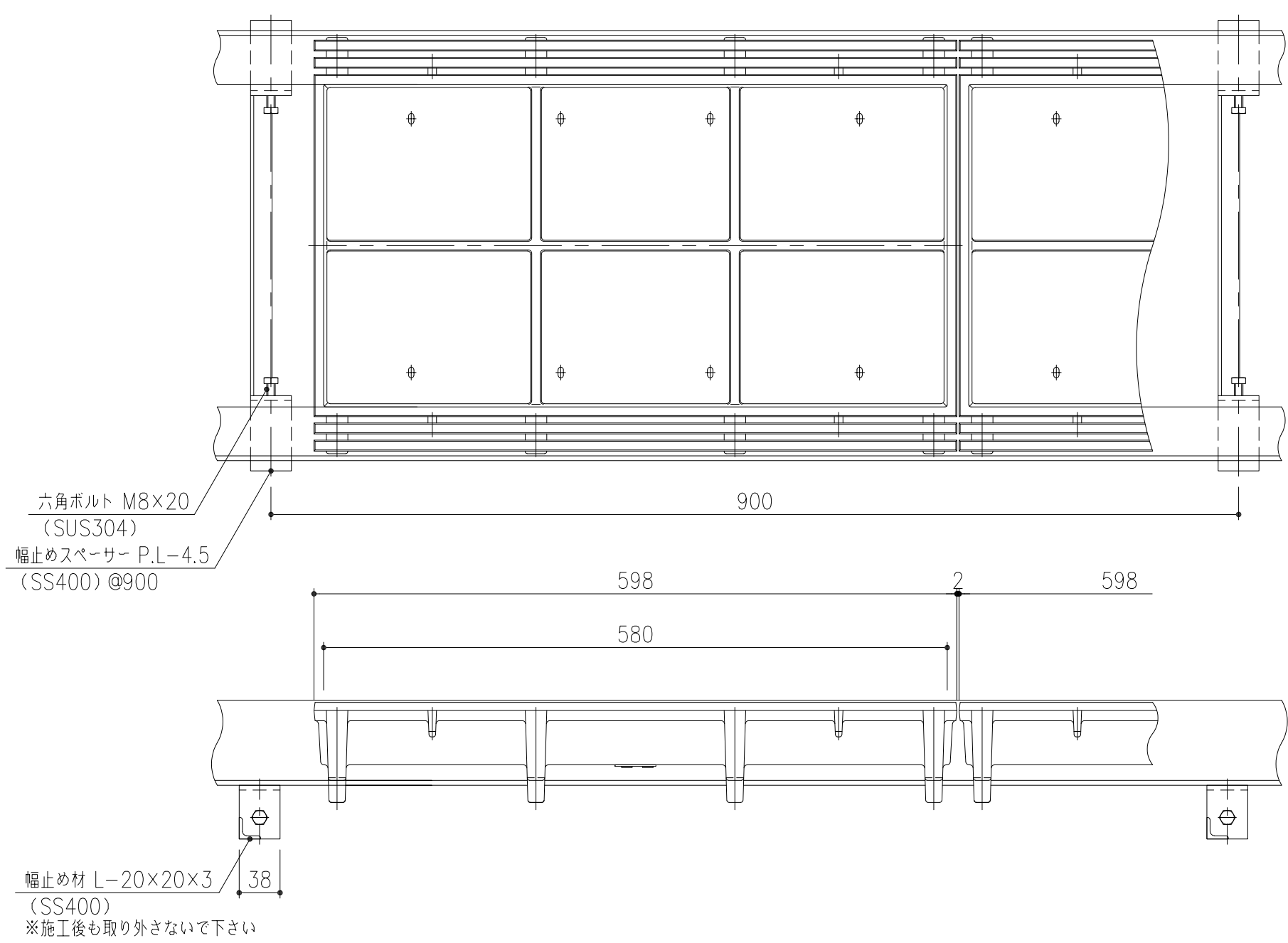


DKC



項番	名称	材質	個数	kg/個	記事
	受枠 (GL-79-C-U300)	SS400			溶融亜鉛めっき+タールエポキシ樹脂塗装
	蓋 (DGSL40-14H5)	FCD500			樹脂系塗料塗装
担当	製図	照査	承認	DKC T-14荷重用	
	高橋	野林	本木	1/5	名称 充填用スリット排水化粧蓋 DGSL40-14H5 (充填深さ 50mm) U字溝300用受枠付 ボルト内側
	年月日				
第一機材株式会社					PJ-E3-03457