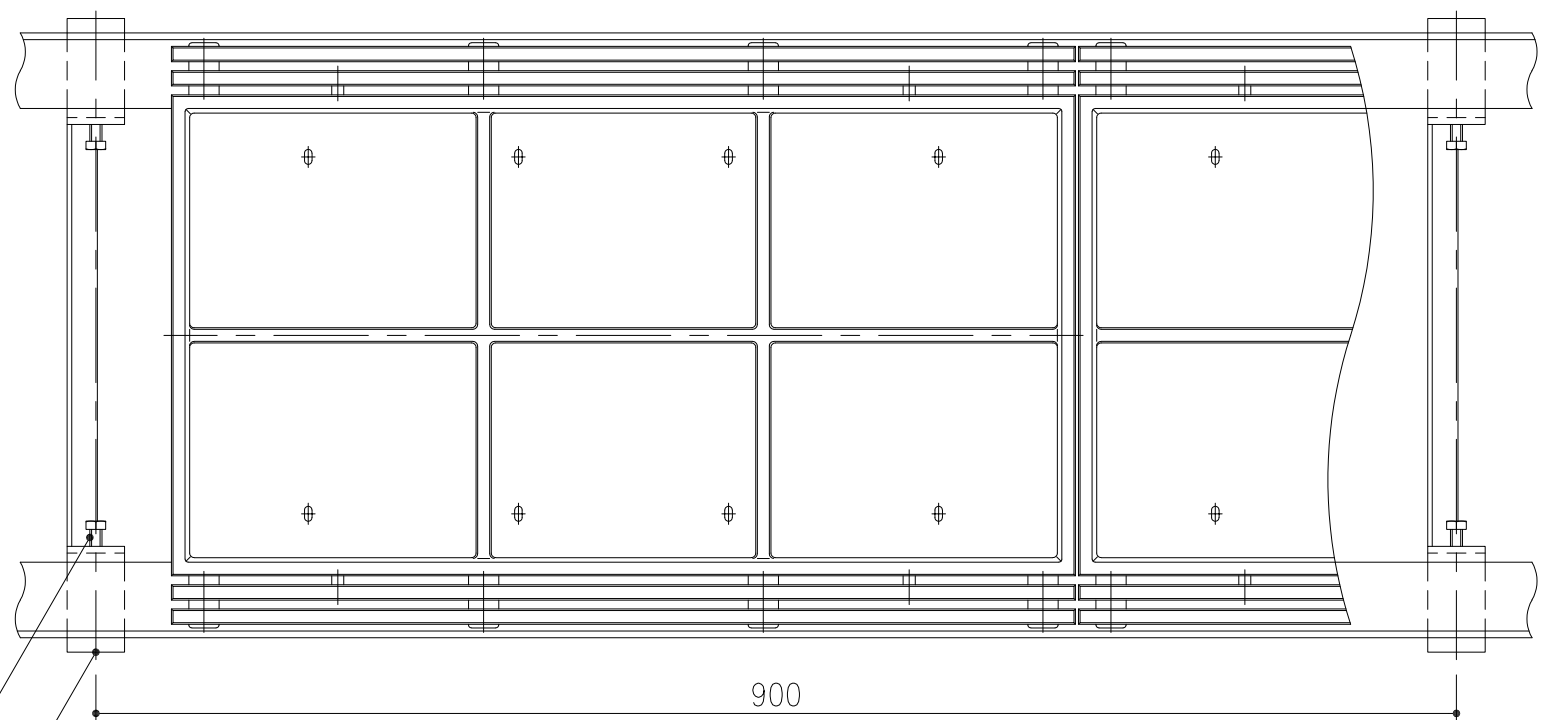
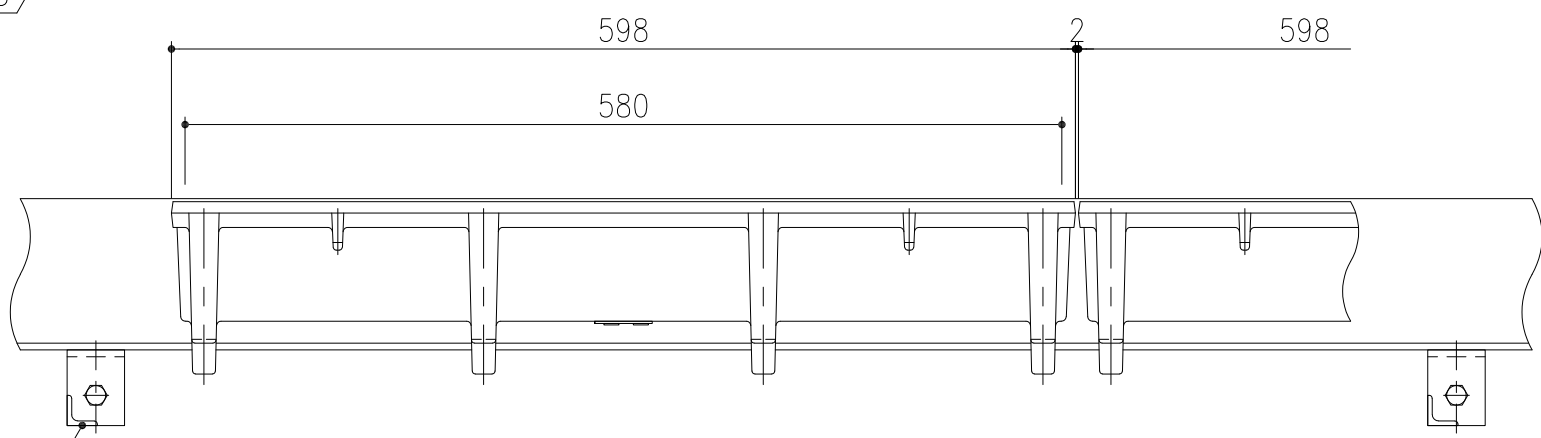


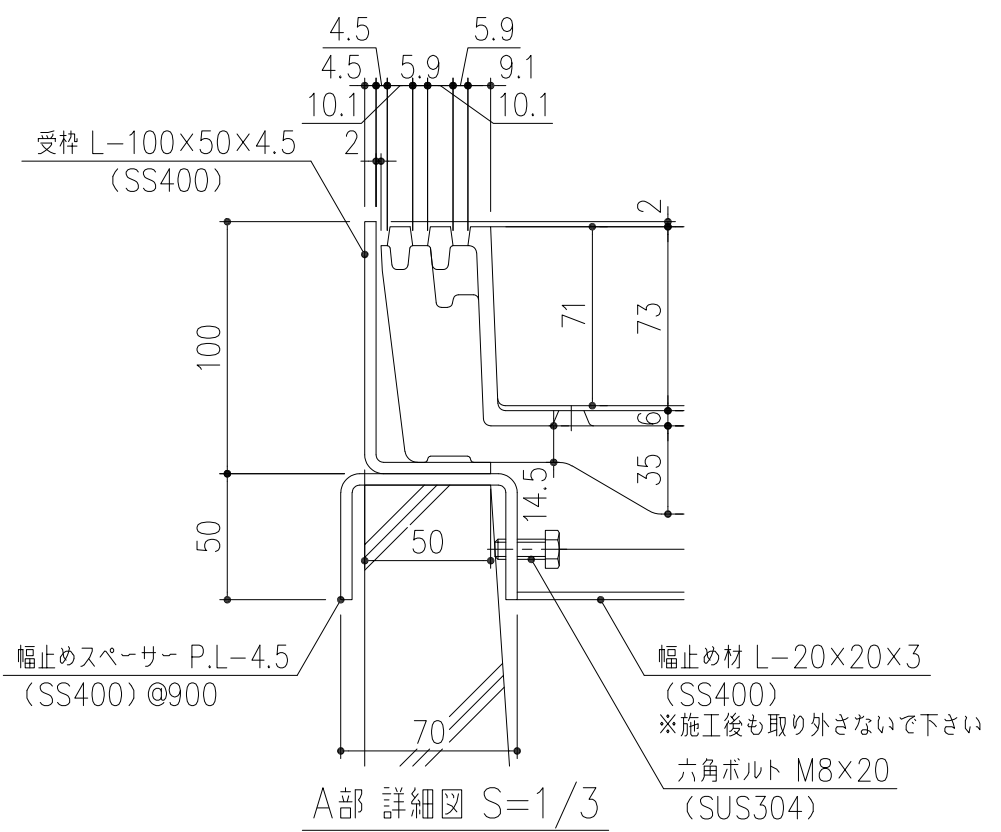
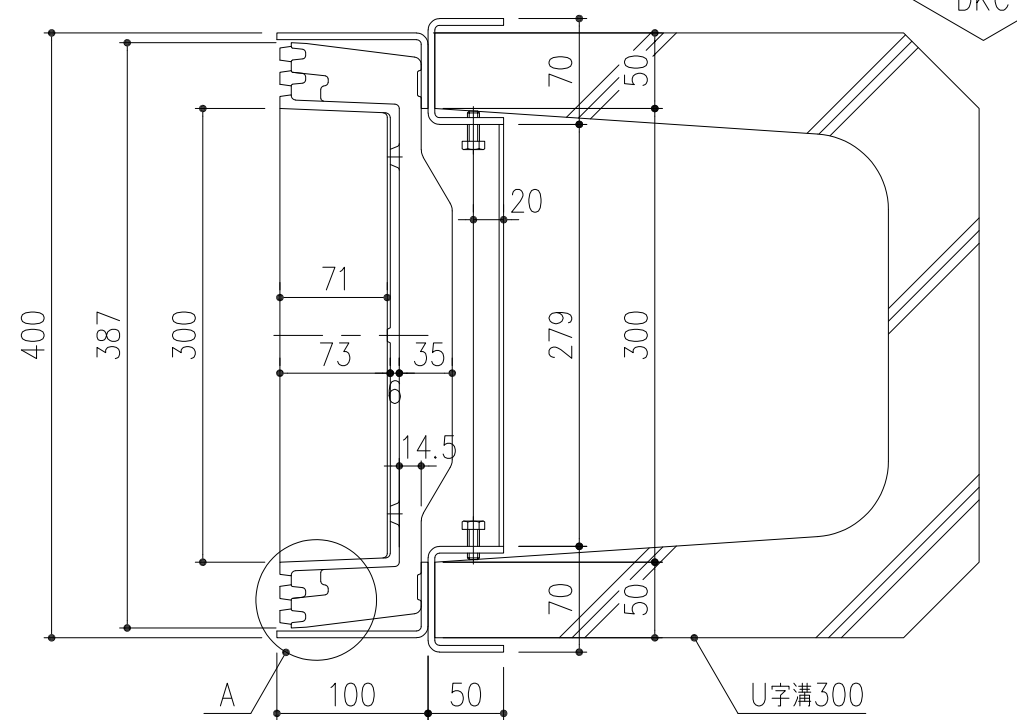
DKC



六角ボルト M8×20
(SUS304)
幅止めスペーサー P.L-4.5
(SS400) @900



幅止め材 L-20×20×3
(SS400)
※施工後も取り外さないで下さい



項番	名称	材質	個数	kg/個	記事
	受枠 (GL-100-C-U300)	SS400			溶融亜鉛めっき+タールエポキシ樹脂塗装
	蓋 (DGSL40-2 H7)	FC200			樹脂系塗料塗装
担当	製図	照査	承認	DKC T-2荷重用	
	高橋	野林	本木	1/5	名称
年月日				尺度	充填用スリット排水化粧蓋 DGSL40-2 H7 U字溝300用受枠付 ボルト内側
第一機材株式会社				三角法	図番
					PJ-E3-03466