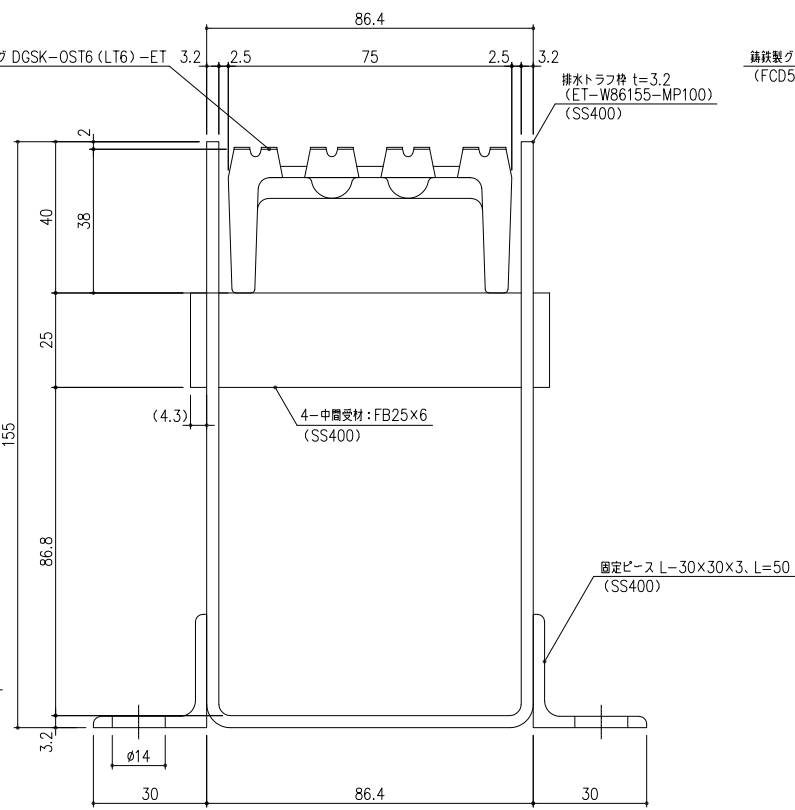
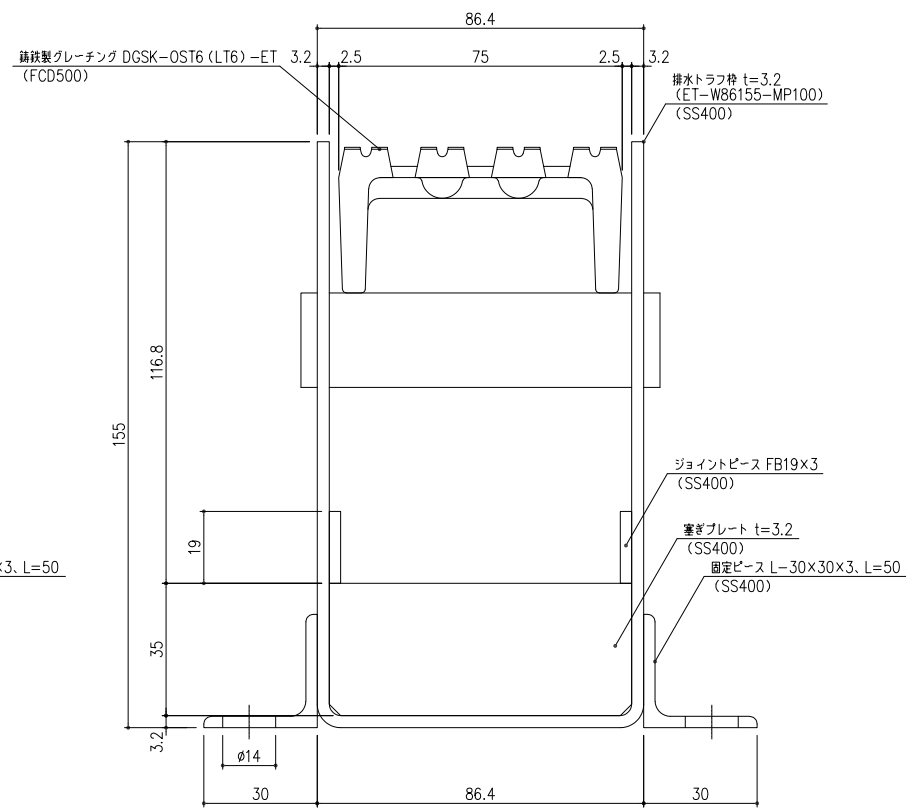


A-A 断面詳細図 S=1/1



B-B 断面詳細図 S=1/1



C-C 断面詳細図 S=1/1

受枠 (ET-W86155-MP100-B)	SS400	1	8.2	溶融亜鉛めっき+ケミカル処理+樹脂塗装	
グレーチング (DGSK-OST6, LT6-ET)	FCD500	1	4.9	樹脂系塗料塗装	
項目	名称	材質	個数	kg/個	記事

工事名称		DKC	
記号	内容	日付	編集
担当	製図	監査	承認
高橋	野林	金子	
年 月 日		1/5	
親番	図番	PL-E1-02005	
図番	通番		