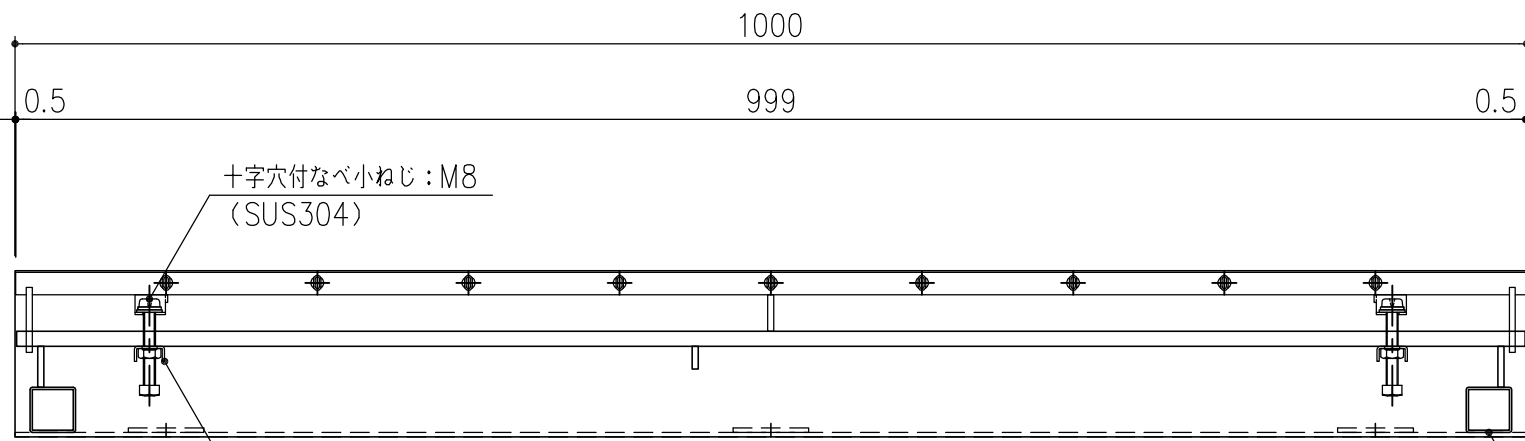
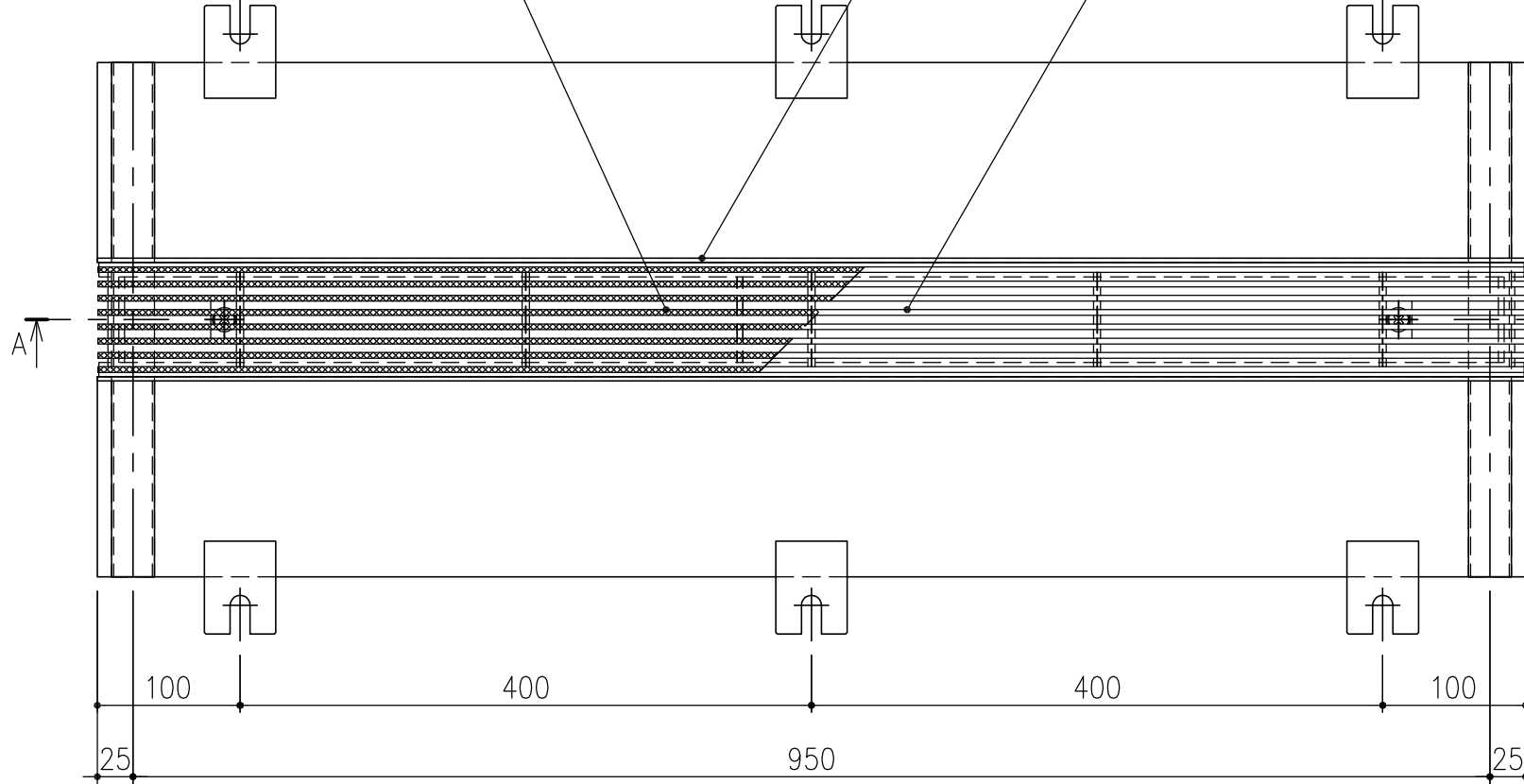


ステンレス製スレンダー側溝蓋（ローレットタイプ）
FRSL10-1574-歩 メインバー：FB15×4、P=10
（SUS304）クロスバー @200

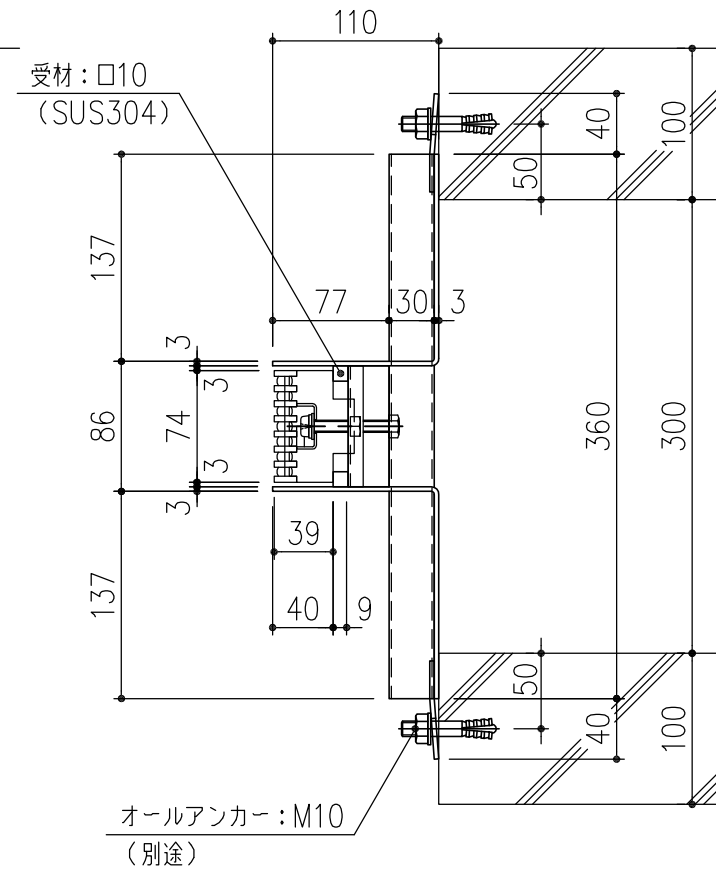
受枠：t=3.0
（SUS304）

ステンレス製スレンダー側溝蓋（ノーマルタイプ）
FBSL10-1574-歩 メインバー：FB15×4、P=10
（SUS304）クロスバー @200

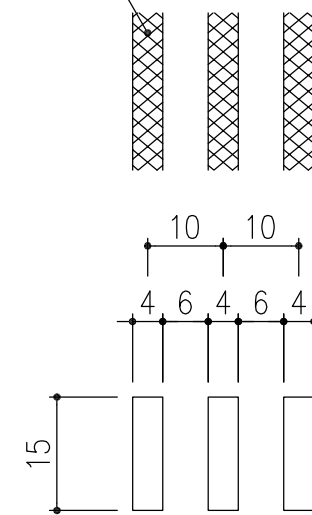


断面：A-A

補強材：□-30×30×1.5
（SUS304）



ローレット模様



メインバー詳細図 S=1/1

担当	製図	照査	承認	1/5	名称	DKC ステンレス製スレンダー側溝蓋
	高橋	野林	金子			現場打ち 300タイプ 歩道用 蓋：FB（R）SL10-1574-歩 枠：SLSUS-G30-歩（枠高H=110）
平成 年 月 日				尺度	図番	PS-E3-02593
第一機材株式会社				三角法		