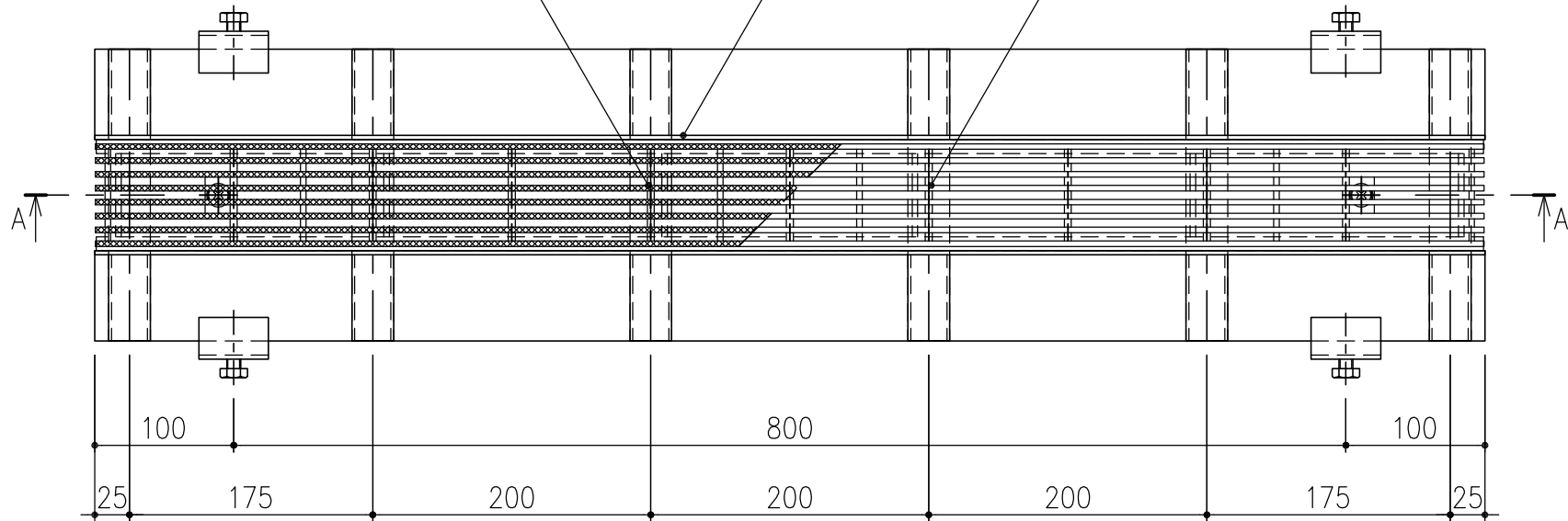


ステンレス製スレンダー側溝蓋 (ローレットタイプ)  
FRSL10-1574-14 メンバー:FB15×4、P=10  
(SUS304) クロスバー @100

受枠: t=3.0  
(SUS304)

ステンレス製スレンダー側溝蓋 (ノーマルタイプ)  
FBSL10-1574-14 メンバー:FB15×4、P=10  
(SUS304) クロスバー @100

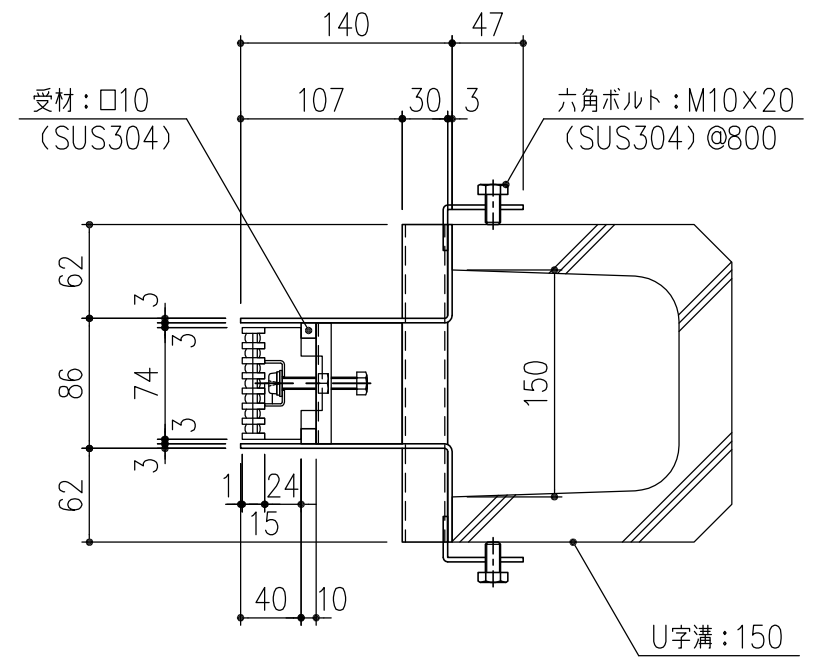


十字穴付なべ小ねじ: M8  
(SUS304)

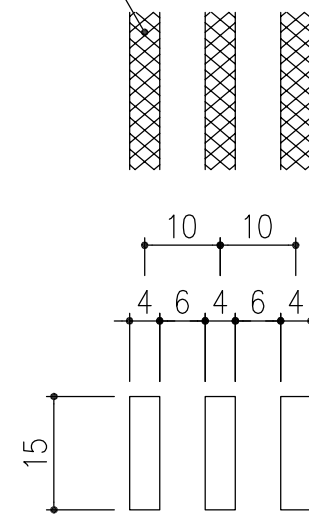
固定金具  
(SUS304)

補強材: □-30×30×2.0  
(SUS304)

断面: A-A



ローレット模様



メンバー詳細図 S=1/1

担当	製図	照査	承認	1/5	名称	DKC ステンレス製スレンダー側溝蓋
	高橋	野林	金子			スレンダー側溝蓋
平成 年 月 日				尺度	図番	U字溝(U-150)タイプ T-14荷重 蓋:FB(R) SL10-1574-14 枠:SLSUS-U15-14(枠高 H=140)
第一機材株式会社				三角法		PS-E3-02586