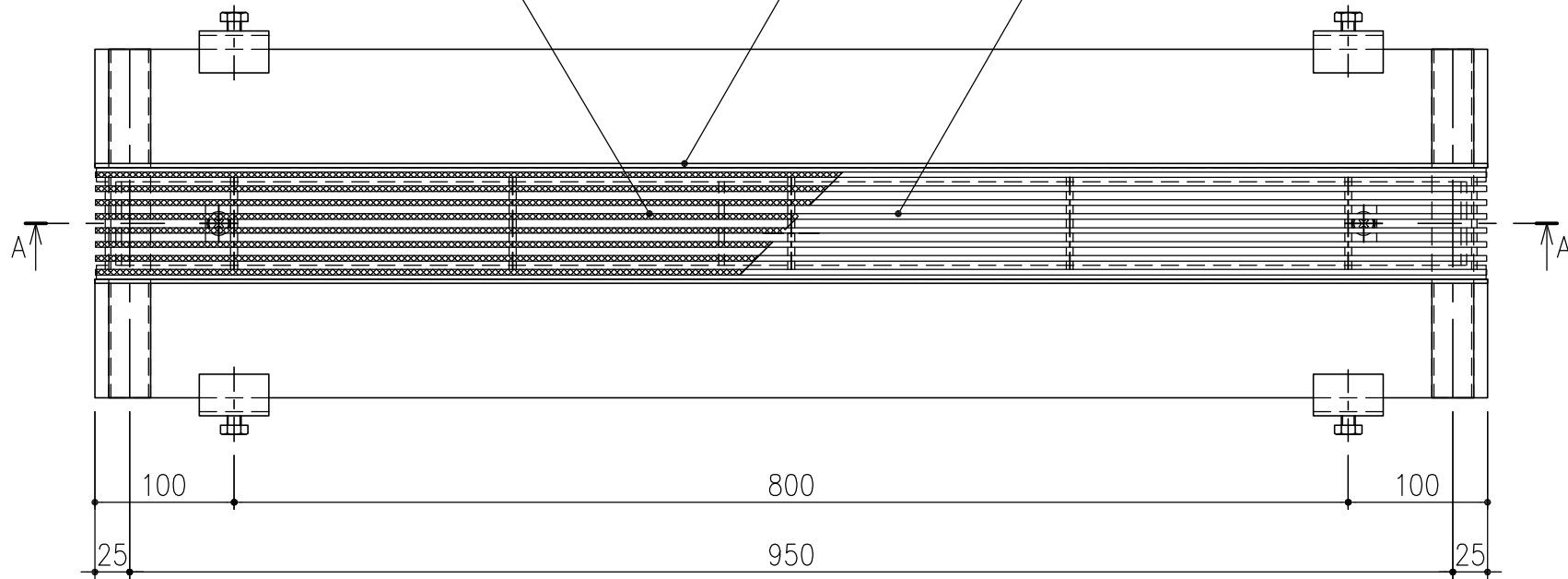


ステンレス製スレンダー側溝蓋 (ローレットタイプ)  
FRSL10-1574-歩 メインバー:FB15×4、P=10  
(SUS304) クロスバー @200

受枠: t=3.0  
(SUS304)

ステンレス製スレンダー側溝蓋 (ノーマルタイプ)  
FBSL10-1574-歩 メインバー:FB15×4、P=10  
(SUS304) クロスバー @200

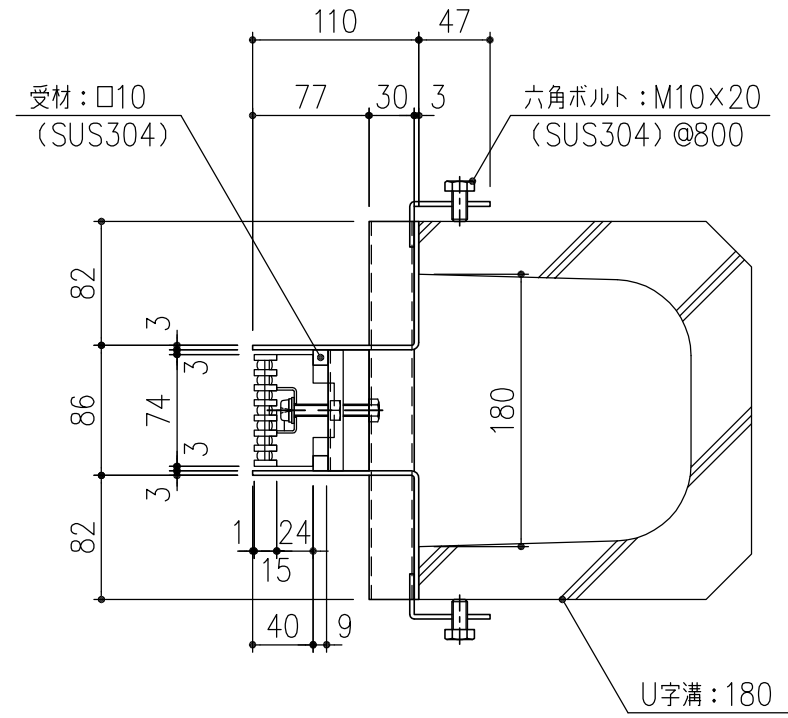


十字穴付なべ小ねじ: M8  
(SUS304)

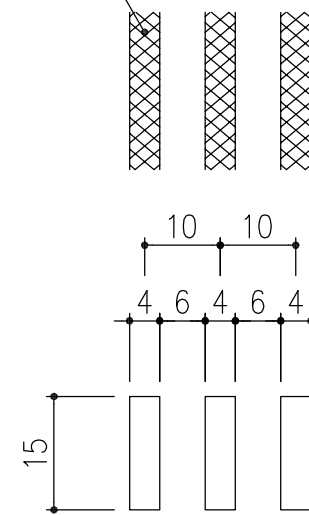
固定金具  
(SUS304)

補強材: □-30×30×1.5  
(SUS304)

断面: A-A



ローレット模様



メインバー詳細図 S=1/1

|          |    |    |    |     |    |  |
|----------|----|----|----|-----|----|--|
| 担当       | 製図 | 照査 | 承認 | 1/5 | 名称 | DKC 鋳鉄製スレンダー側溝蓋  |
|          | 高橋 | 野林 | 金子 |     |    | スレンダー側溝蓋   |
| 平成 年 月 日 |    |    |    | 尺度  | 図番 | U字溝 (U-180) タイプ 歩道用 蓋: FB (R) SL10-1574-歩<br>枠: SLSUS-U18-歩 (枠高 H=110) |
| 第一機材株式会社 |    |    |    | 三角法 |    | PS-E3-02579  |