

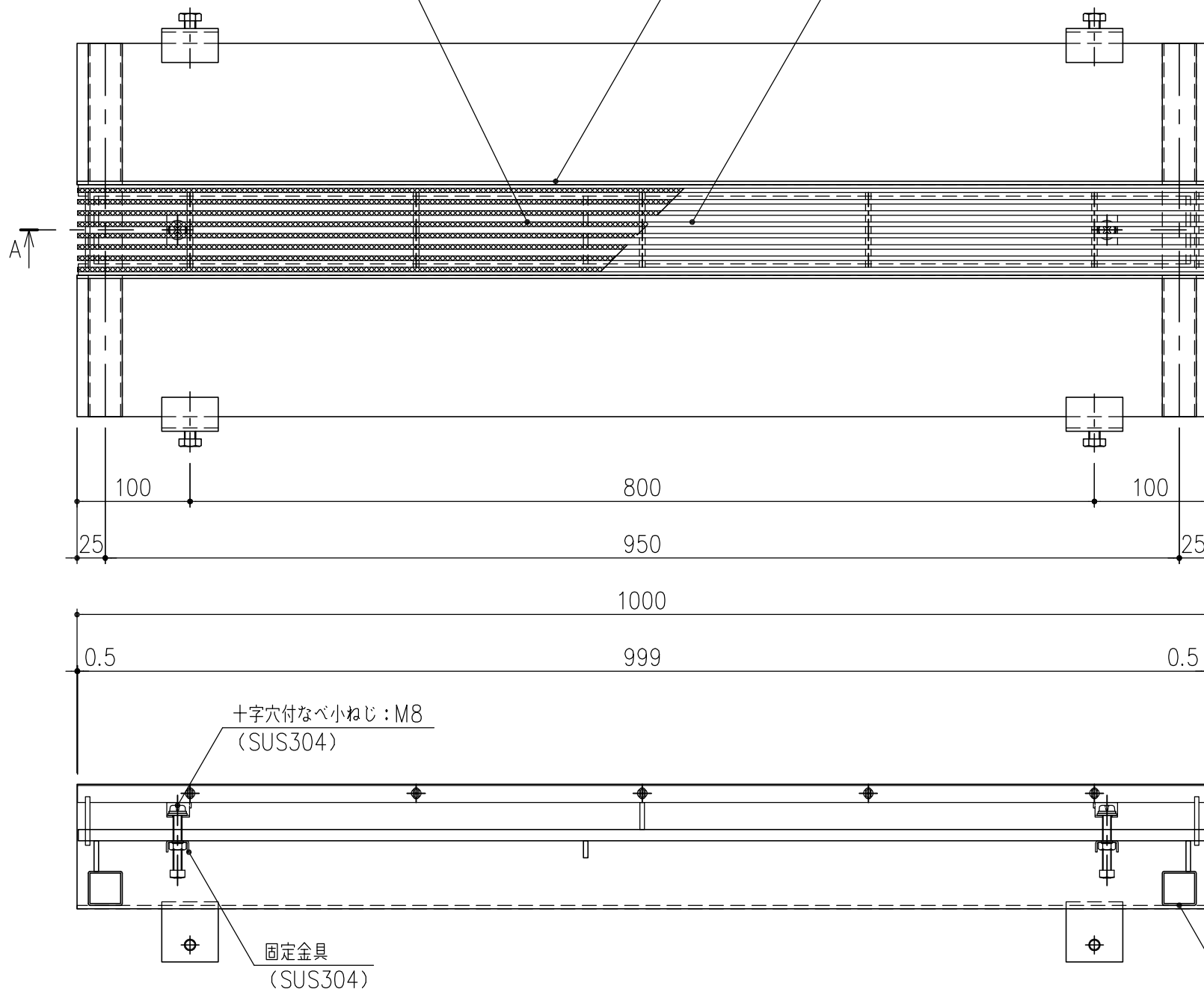
ステンレス製スレンダー側溝蓋（ローレットタイプ）
FRSL10-1574-歩 メインバー：FB15×4、P=10
（SUS304）クロスバー @100

受枠：t=3.0
（SUS304）

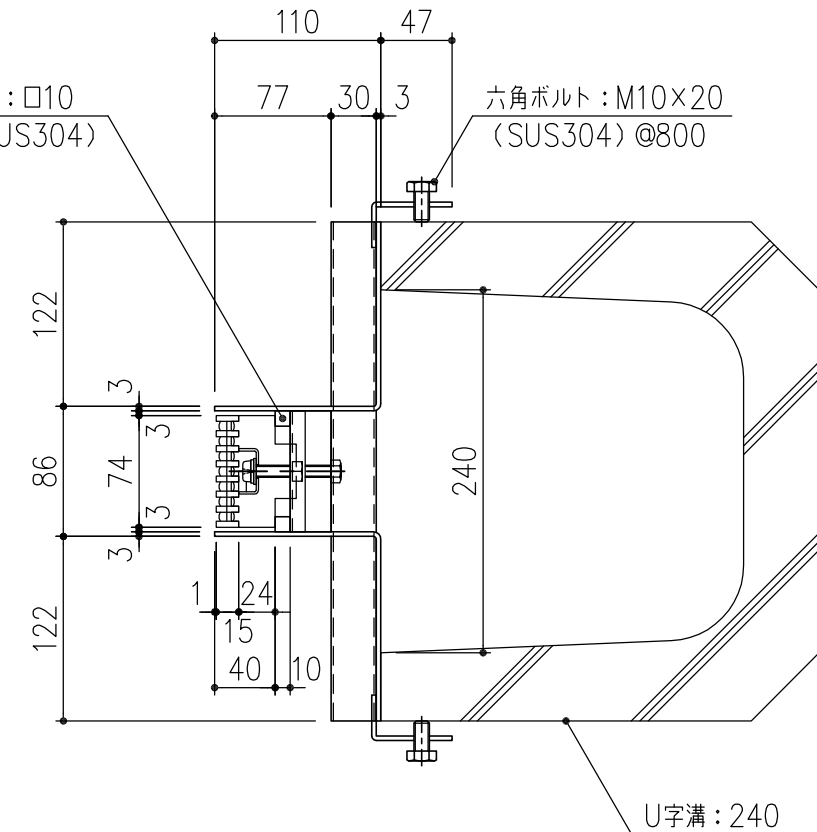
ステンレス製スレンダー側溝蓋（ノーマルタイプ）
FBSL10-1574-歩 メインバー：FB15×4、P=10
（SUS304）クロスバー @100

受材：□10
（SUS304）

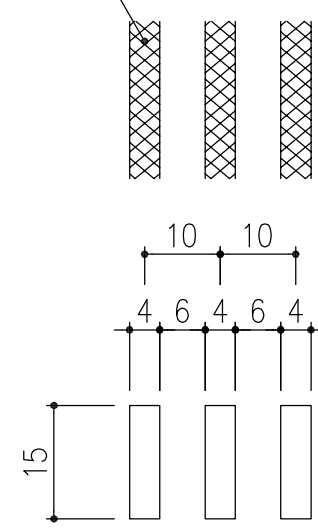
六角ボルト：M10×20
（SUS304）@800



断面：A-A



ローレット模様



メインバー詳細図 S=1/1

担当	製図	照査	承認	1/5	名称	DKC ステンレス製スレンダー側溝蓋
	高橋	野林	金子			スレンダー側溝蓋
平成 年 月 日				尺度	図番	U字溝（U-240）タイプ 歩道用 蓋：FB（R）SL10-1574-歩 枠：SLSUS-U24-歩（枠高 H=110）
第一機材株式会社				三角法		PS-E3-02580