

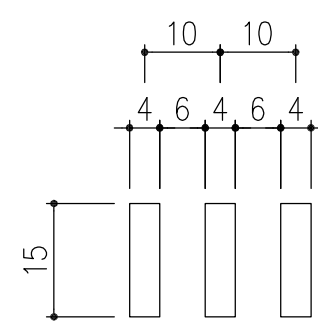
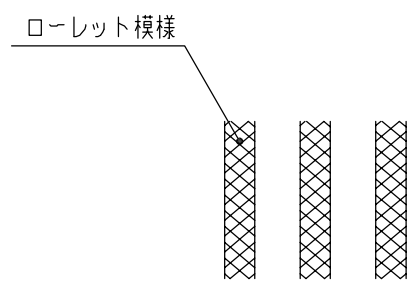
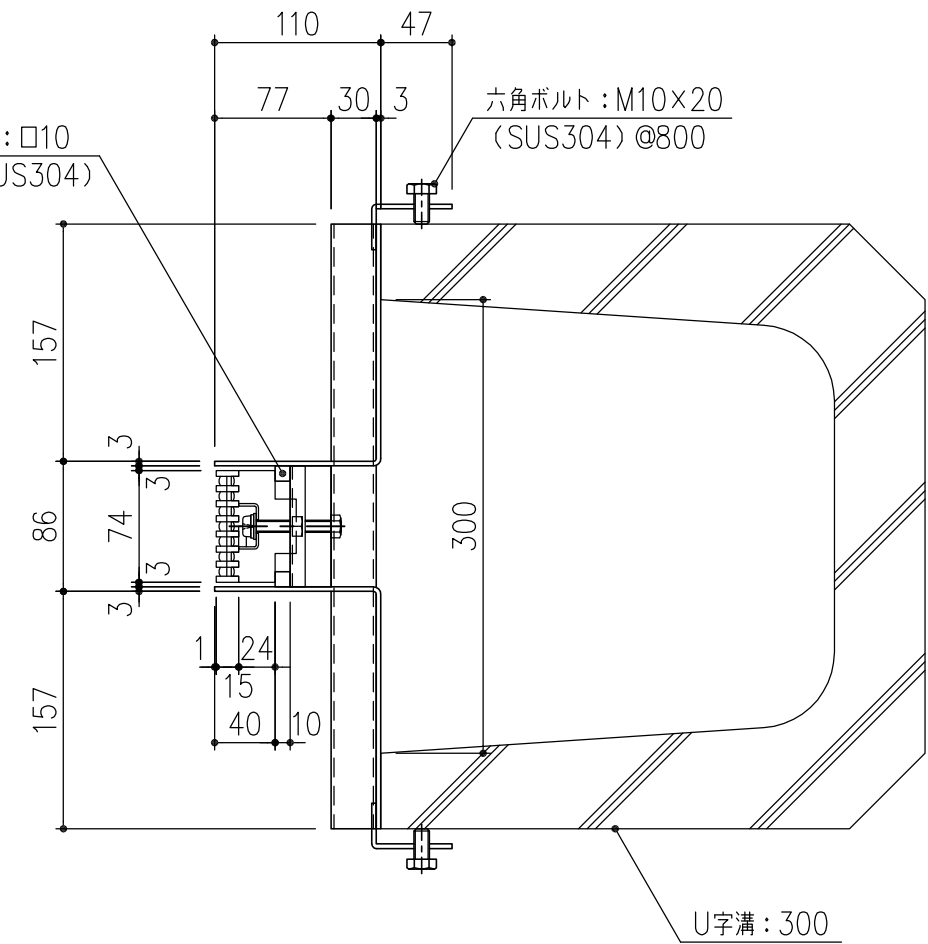
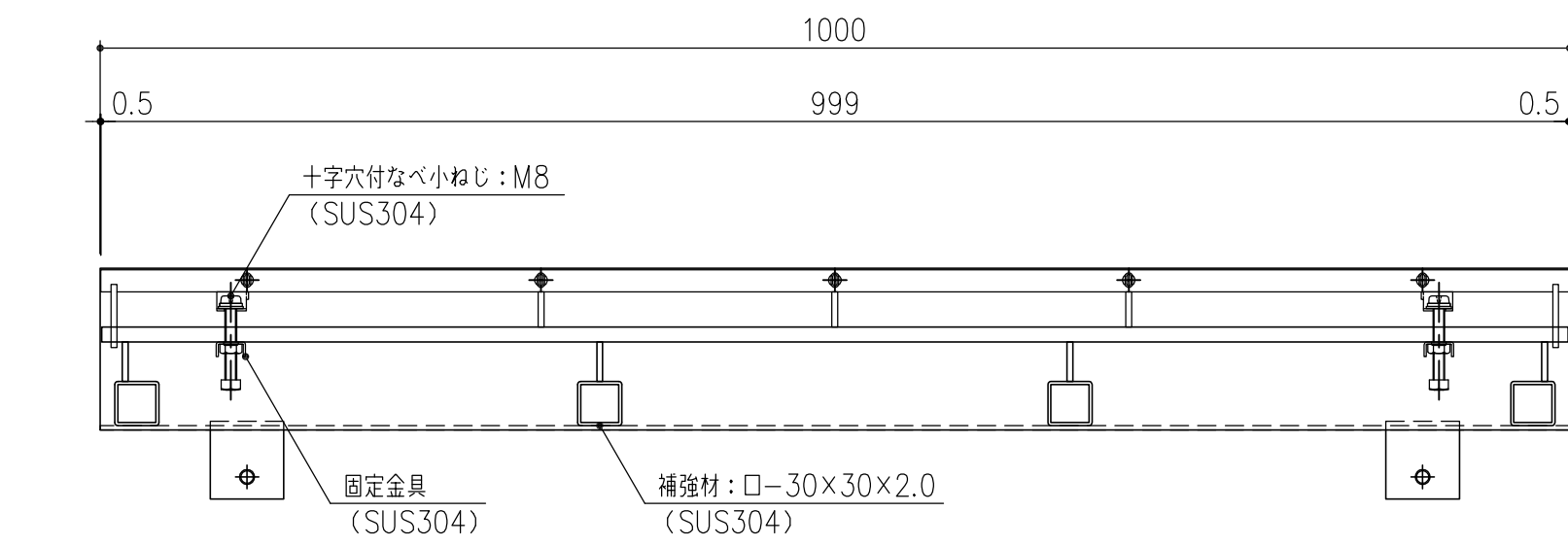
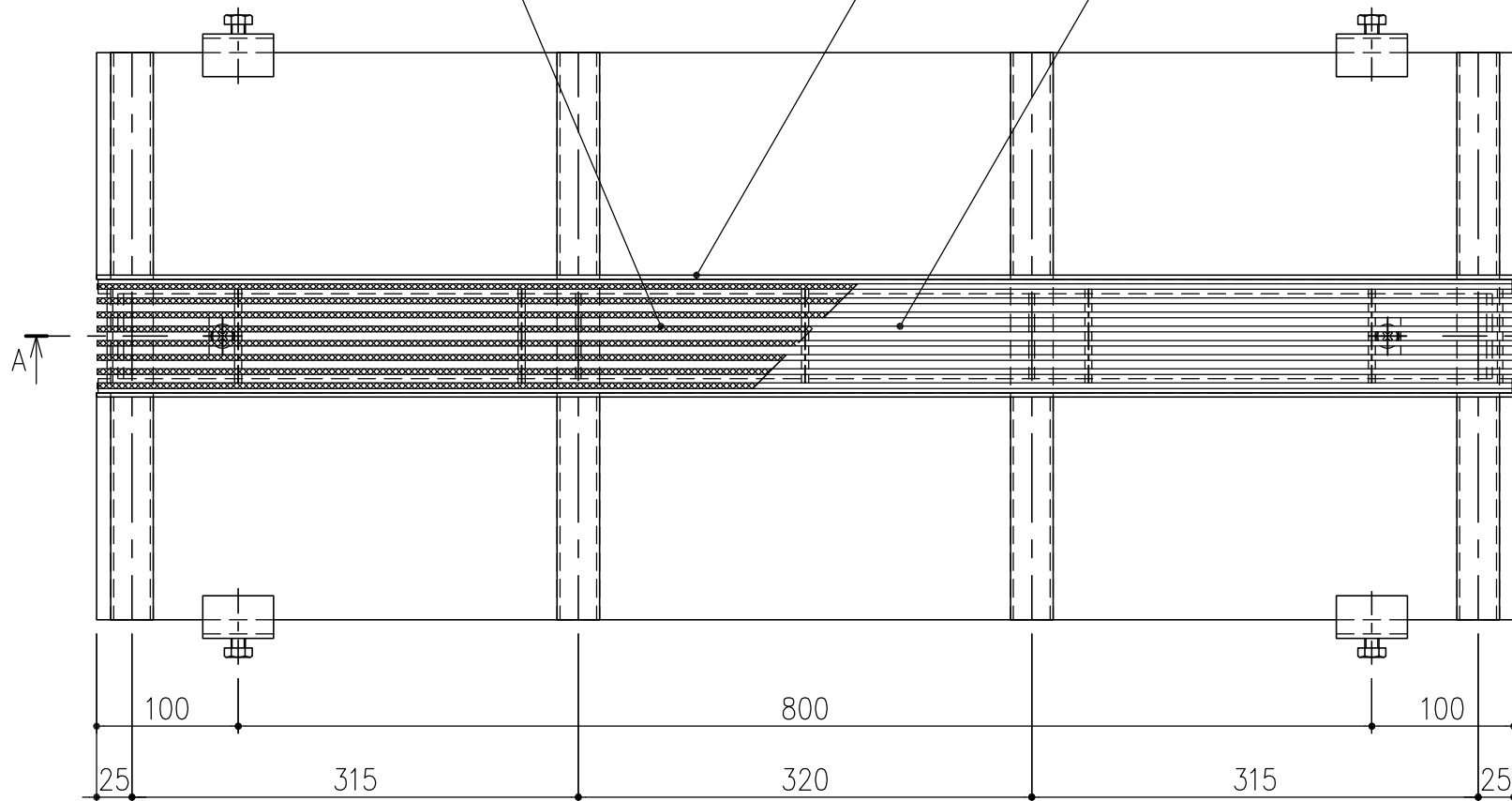
ステンレス製スレンダー側溝蓋 (ローレットタイプ)  
FRSL10-1574-2 メインバー:FB15×4、P=10  
(SUS304) クロスバー @100

受枠: t=3.0  
(SUS304)

ステンレス製スレンダー側溝蓋 (ノーマルタイプ)  
FBSL10-1574-2 メインバー:FB15×4、P=10  
(SUS304) クロスバー @100

受材: □10  
(SUS304)

六角ボルト: M10×20  
(SUS304) @800



メインバー詳細図 S=1/1

担当	製図	照査	承認	1/5	名称	DKC ステンレス製スレンダー側溝蓋
	高橋	野林	金子			スレンダー側溝蓋
平成 年 月 日				尺度	図番	U字溝 (U-300) タイプ T-2 荷重 蓋: FB (R) SL10-1574-2 枠: SLSUS-U30-2 (枠高 H=110)
第一機材株式会社				三角法		PS-E3-02585