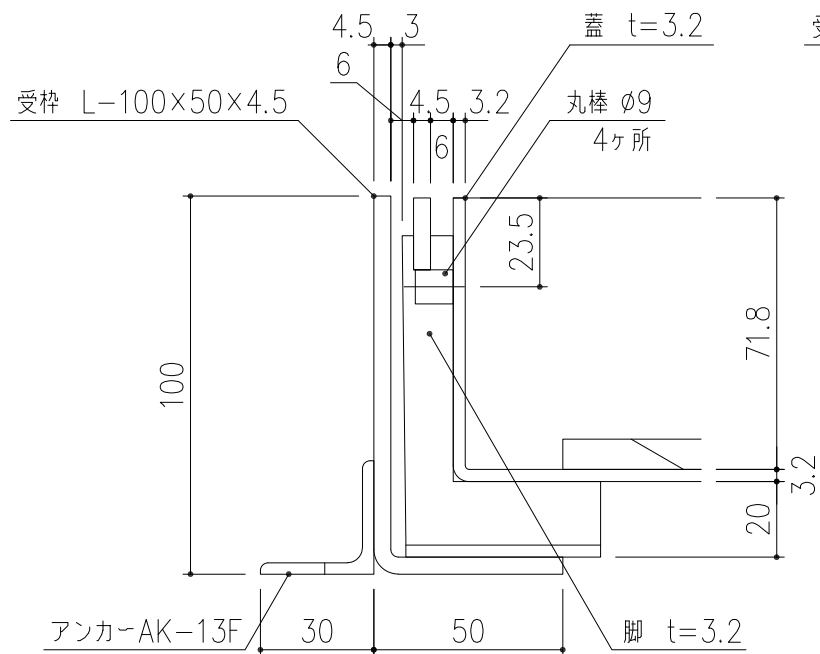
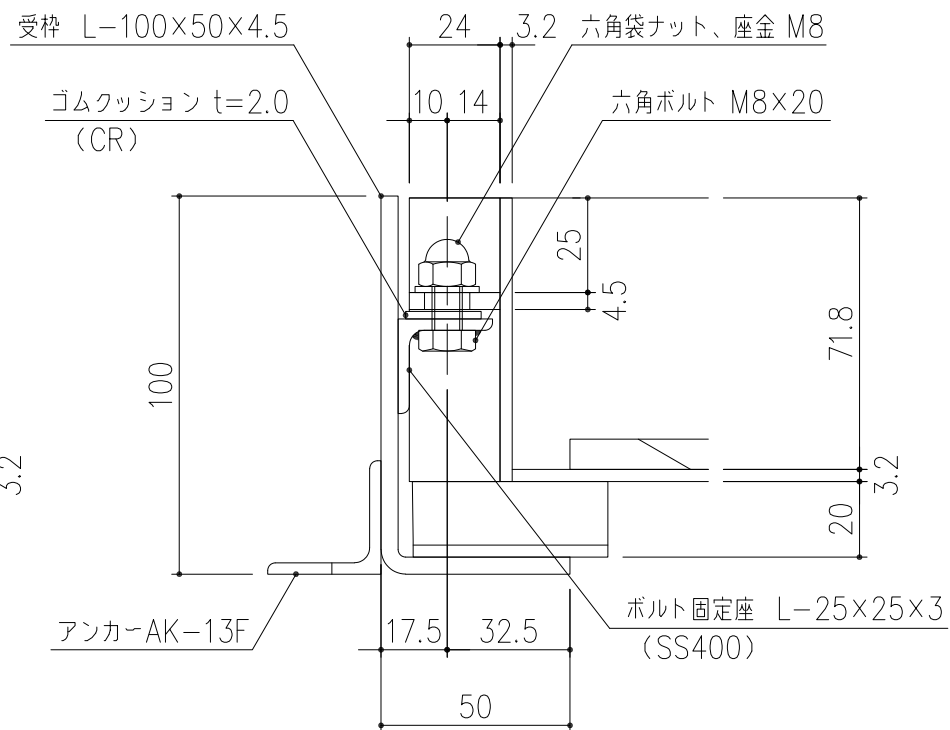


ボルト穴カバー：(特)CAP-19  
詳細図 S=1/1  
※オプション部品



A部 詳細図 S=1/2



B部 詳細図 S=1/2

2	受枠	SS400	1		溶融亜鉛めっき
1	蓋	SS400	1		溶融亜鉛めっき
項番	名称	材質	個数	kg/m	記事
担当	製図	照査	承認	DKC	
	清田	野林	本木	1/5	名称 スチール製スリット排水化粧蓋 ボルト固定仕様 GNSLB25-歩H7 L=598
平成 年 月 日				尺度	
第一機材株式会社				三角法	図番 PJ-E3-01594A