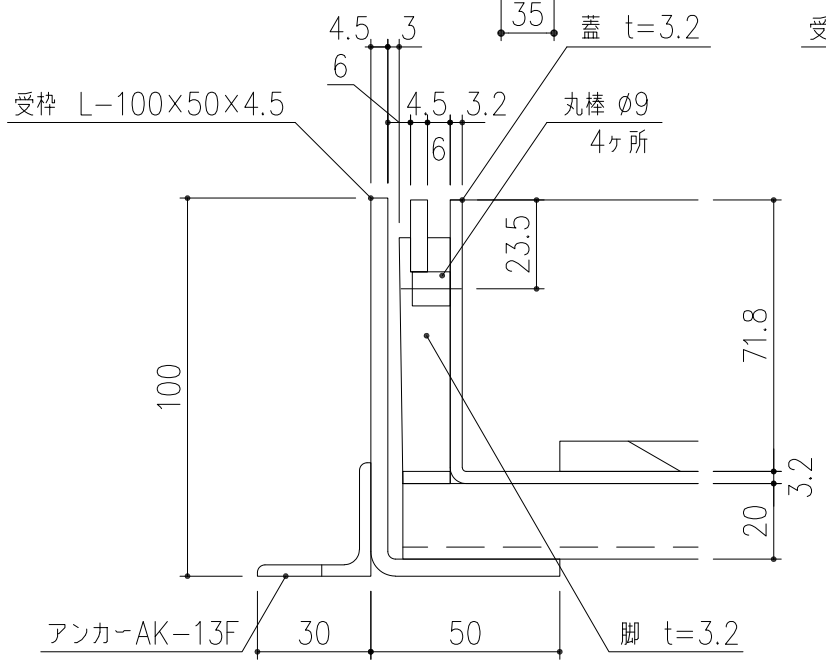
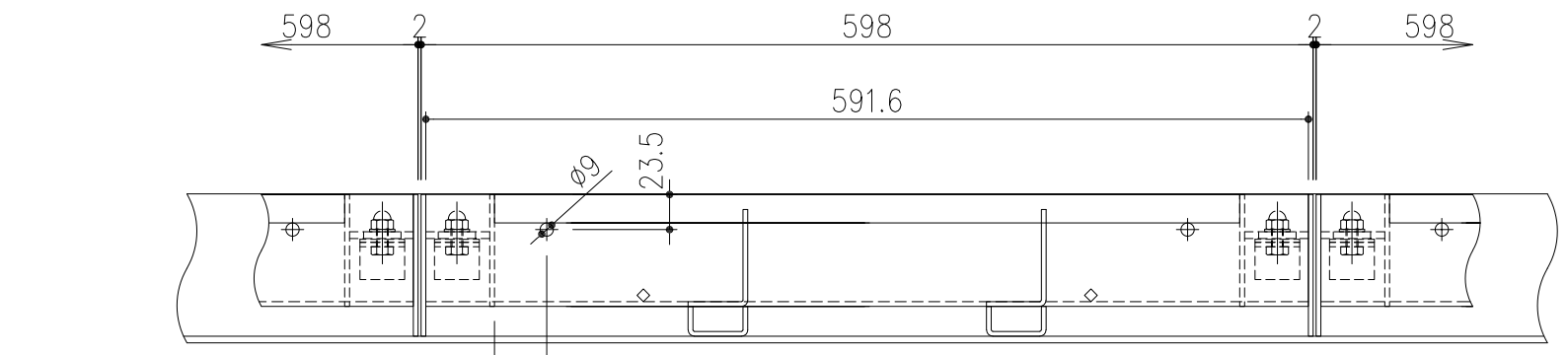
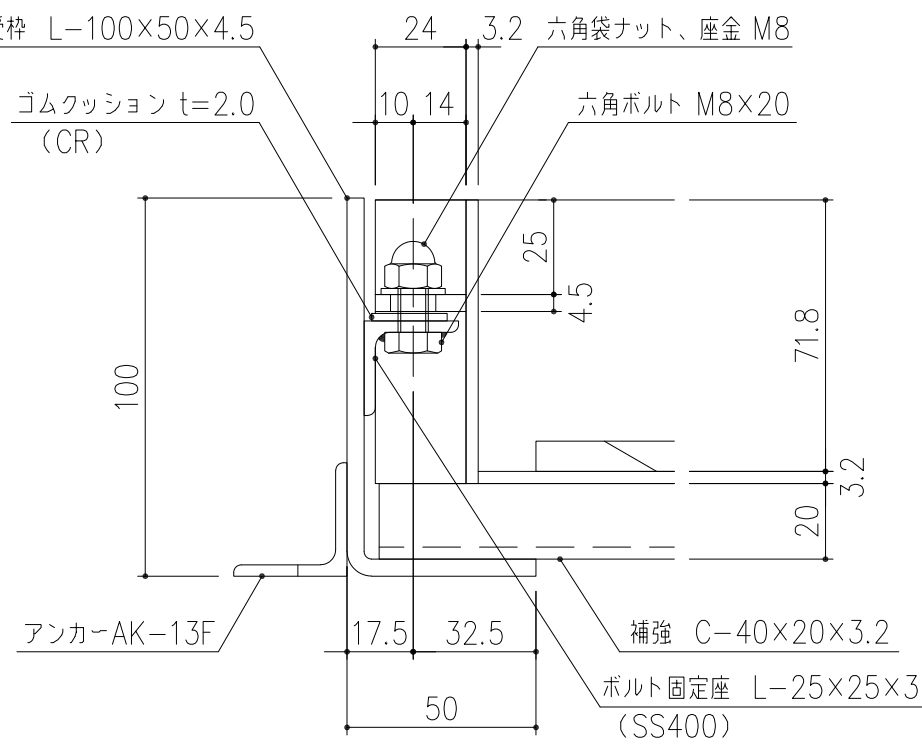


ボルト穴カバー：(特)CAP-19  
詳細図 S=1/1  
※オプション部品



A部 詳細図 S=1/2



B部 詳細図 S=1/2

2	受枠	SS400	1		溶融亜鉛めっき
1	蓋	SS400	1		溶融亜鉛めっき
項番	名称	材質	個数	kg/m	記事
	担当 製図 照査 承認	DKC			
	清田 野林 本木	スチール製スリット排水化粧蓋 ボルト固定仕様			
	平成 年 月 日	GNSLB35-2H7 L=598			
	第一機材株式会社	PJ-E3-01606A			