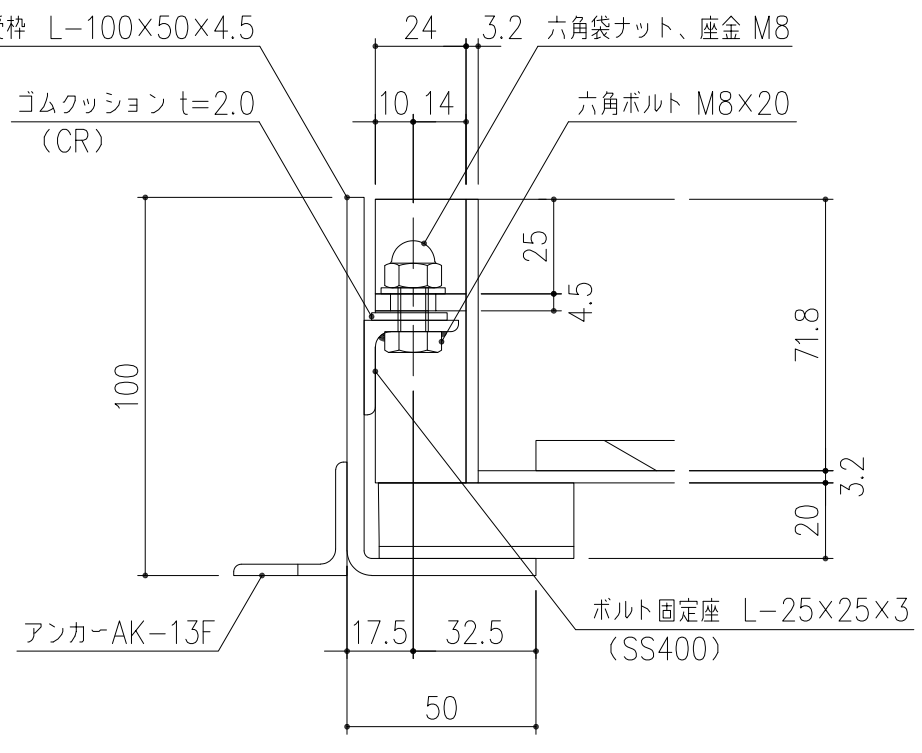
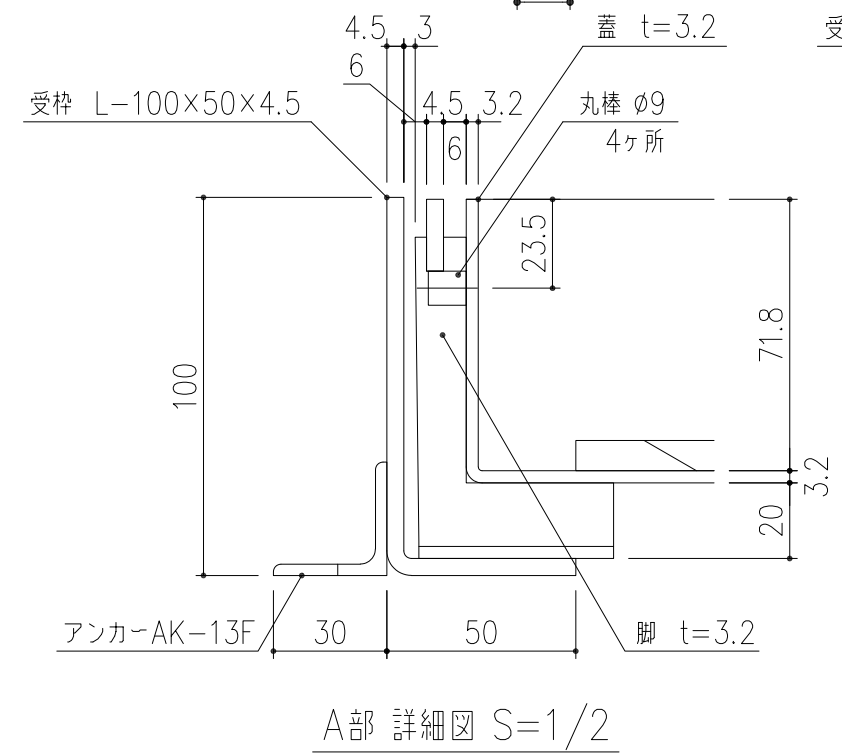


ボルト穴カバー：(特)CAP-19
詳細図 S=1/1
※オプション部品



2	受枠	SS400	1		溶融亜鉛めっき
1	蓋	SS400	1		溶融亜鉛めっき
項番	名称	材質	個数	kg/m	記事
担当	製図	照査	承認	DKC	
	清田	野林	本木	1/5	名称
平成 年 月 日				1/5	スチール製スリット排水化粧蓋 ボルト固定仕様
第一機材株式会社				三角法	GNSLB35-歩H7 L=598
				図番	PJ-E3-01596A