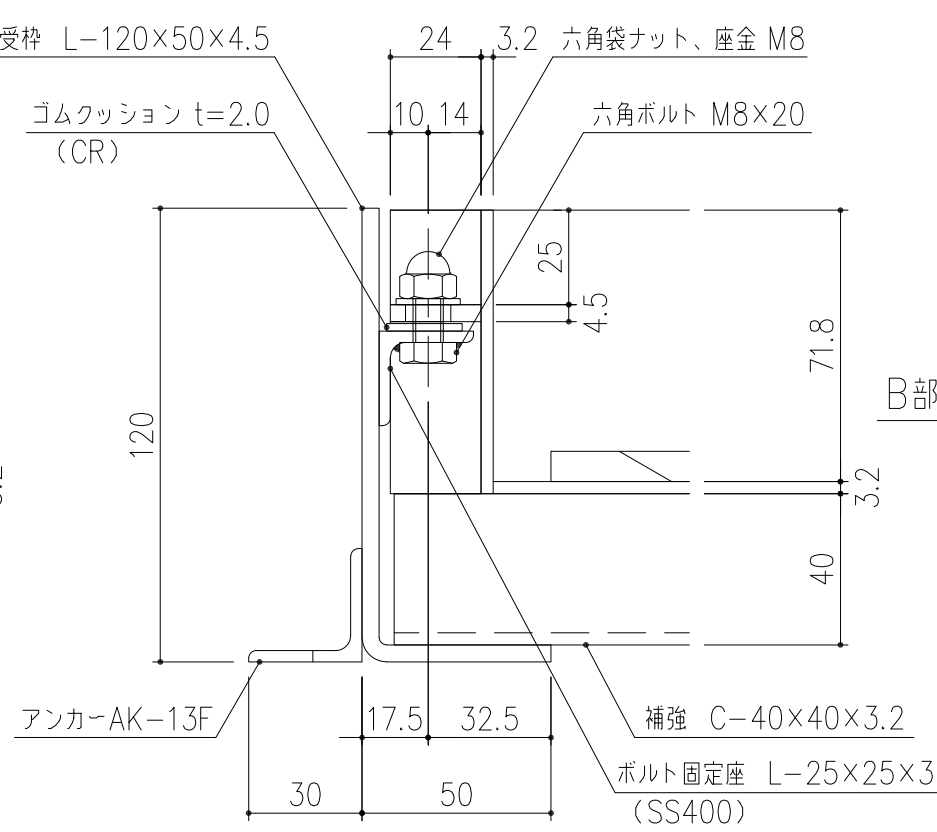
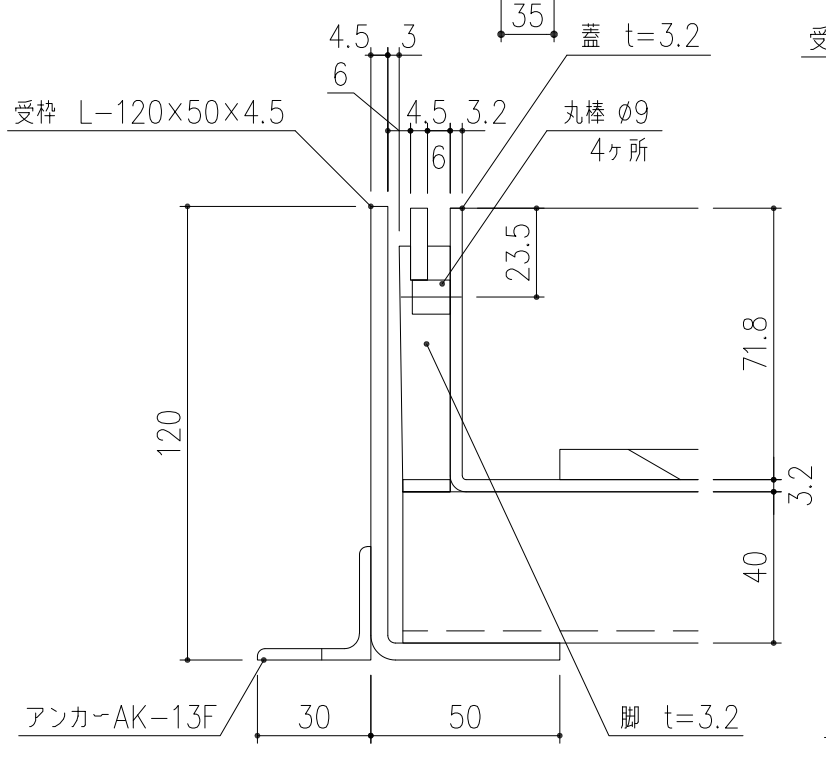


ボルト穴カバー：(特)CAP-19
詳細図 S=1/1
※オプション部品



2	受枠	SS400	1		溶融亜鉛めっき
1	蓋	SS400	1		溶融亜鉛めっき
項番	名称	材質	個数	kg/m	記事
DKC					
担当		製図	照査	承認	名称 スチール製スリット排水化粧蓋 ボルト固定仕様 GNSLB40-14H7 L=598
清田		野林	本木	1/5	
平成 年 月 日				尺度	図番 PJ-E3-01609A
第一機材株式会社				三角法	