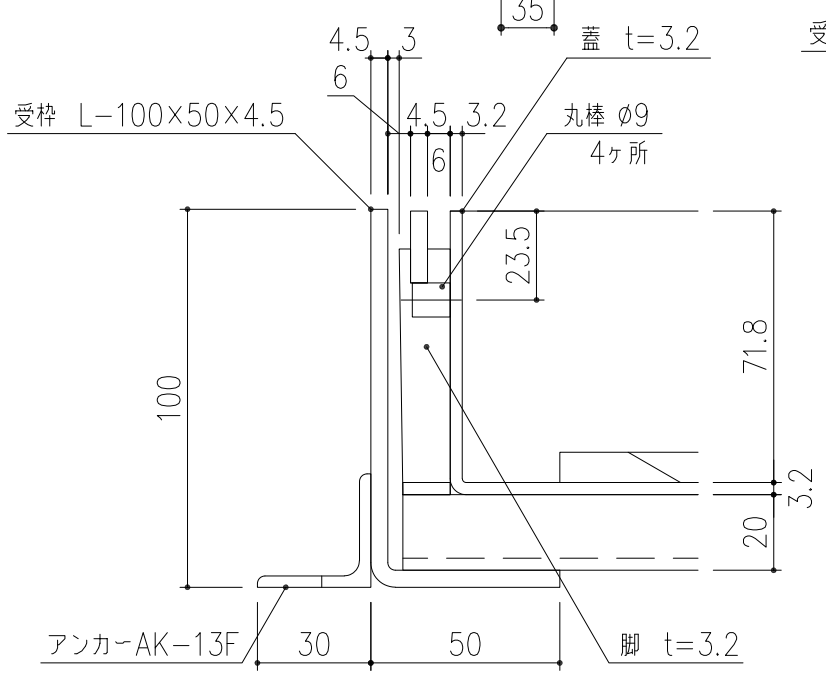
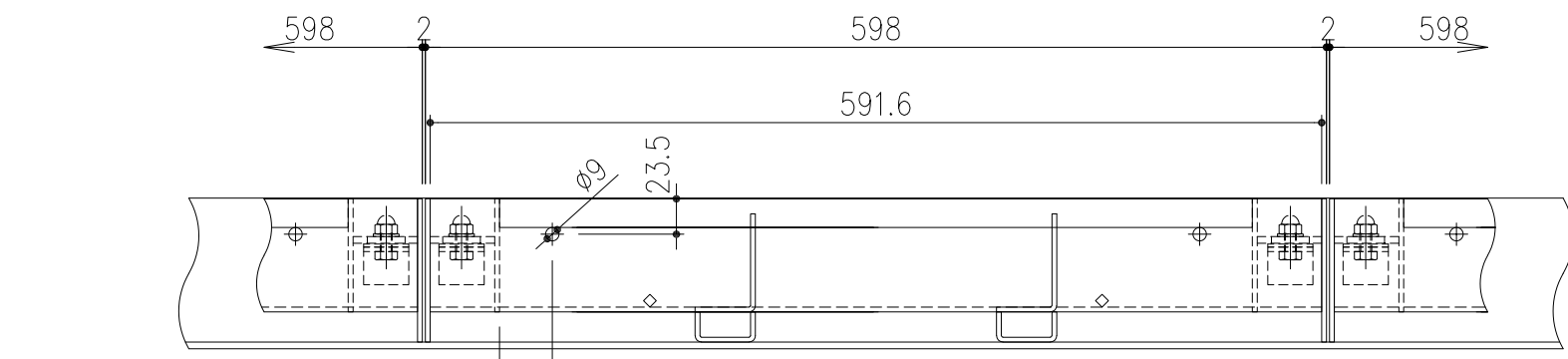
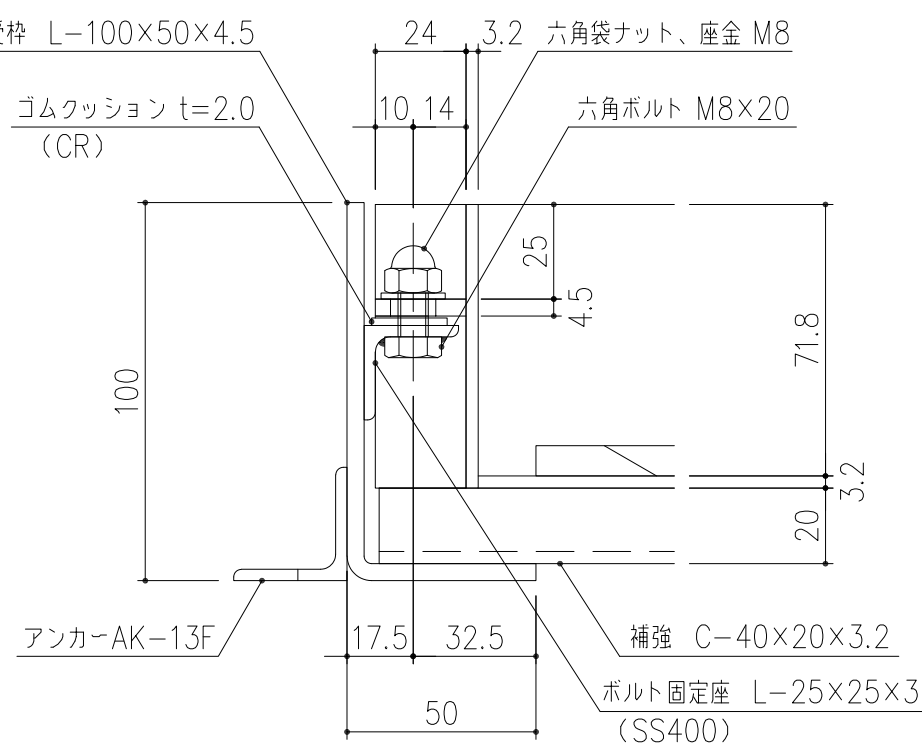


ボルト穴カバー：(特)CAP-19
詳細図 S=1/1
※オプション部品



A部 詳細図 S=1/2



B部 詳細図 S=1/2

2	受枠	SS400	1		溶融亜鉛めっき
1	蓋	SS400	1		溶融亜鉛めっき
項番	名称	材質	個数	kg/m	記事
	担当	製図	照査	承認	DKC
	清田	野林	本木	1/5	
	平成	年	月	日	名称
	第一機材株式会社				スチール製スリット排水化粧蓋 ボルト固定仕様 GNSLB40-2H7 L=598
					図番
					PJ-E3-01608A