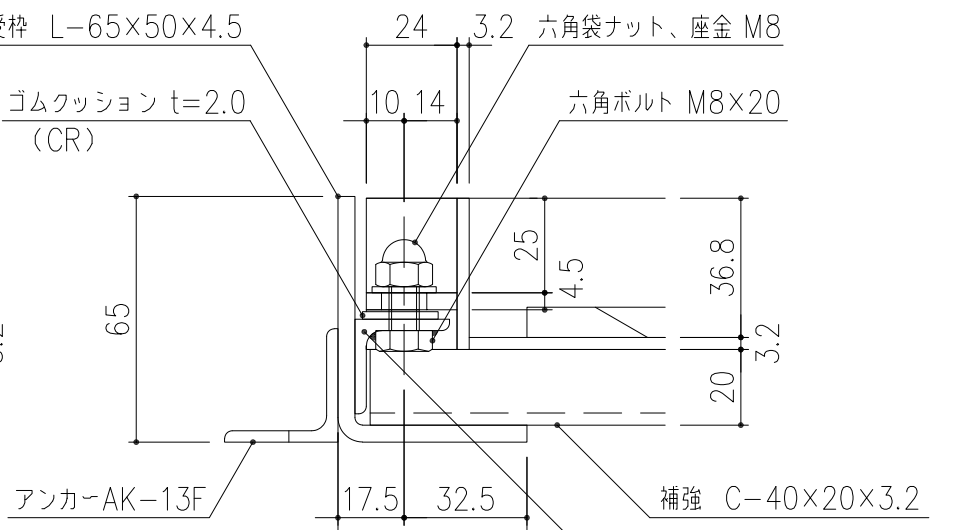
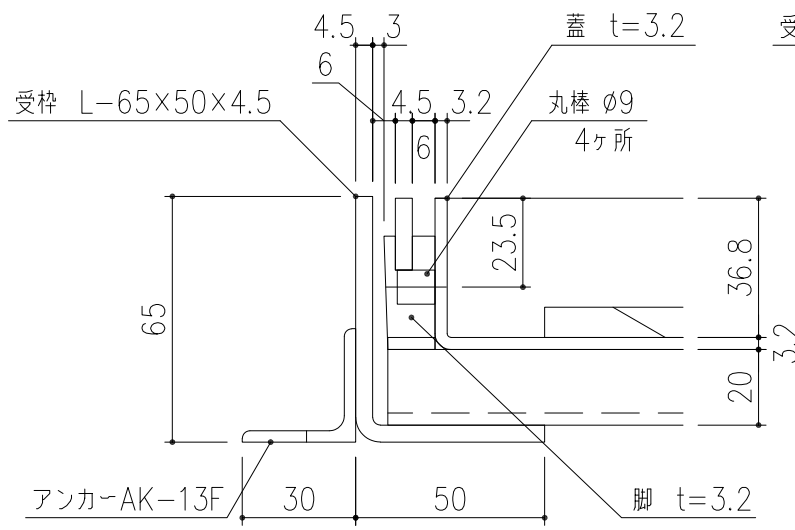


ボルト穴カバー：(特)CAP-19
 詳細図 S=1/2
 ※オプション部品



2	受枠	SS400	1		溶融亜鉛めっき
1	蓋	SS400	1		溶融亜鉛めっき
項番	名称	材質	個数	kg/m	記事
DKC					
担当		製図	照査	承認	名称 スチール製スリット排水化粧蓋 ボルト固定仕様 GNSLB25-2・14 L=998
第一機材株式会社		清田	野林	本木	
平成 年 月 日		1/5		名称	図番 PJ-E3-01598A
		三角法		図番	