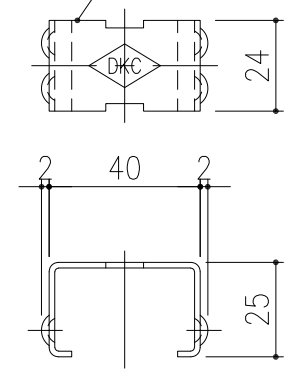
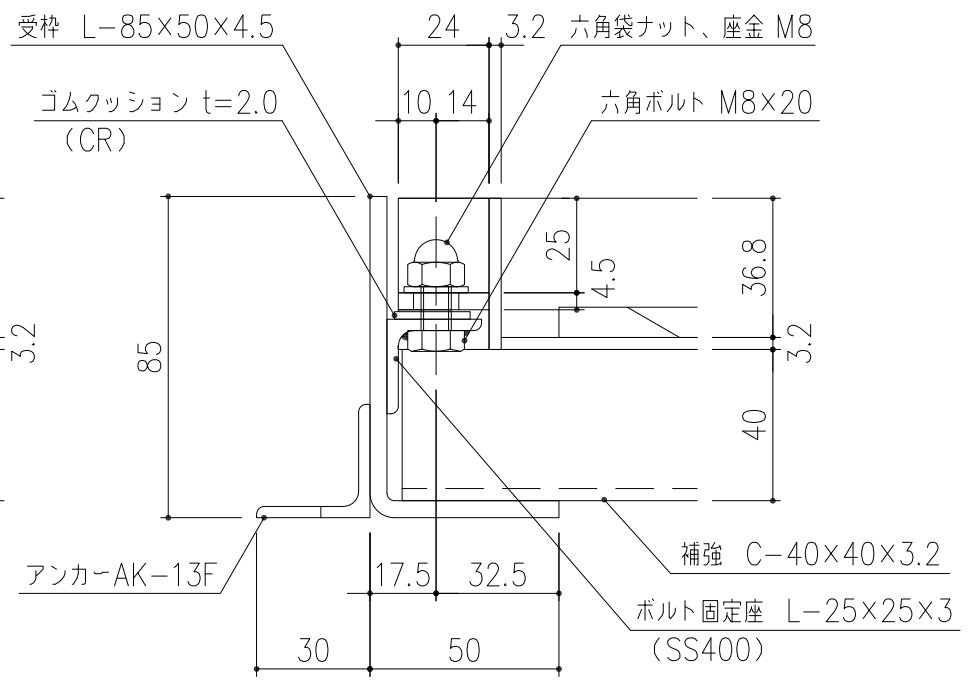
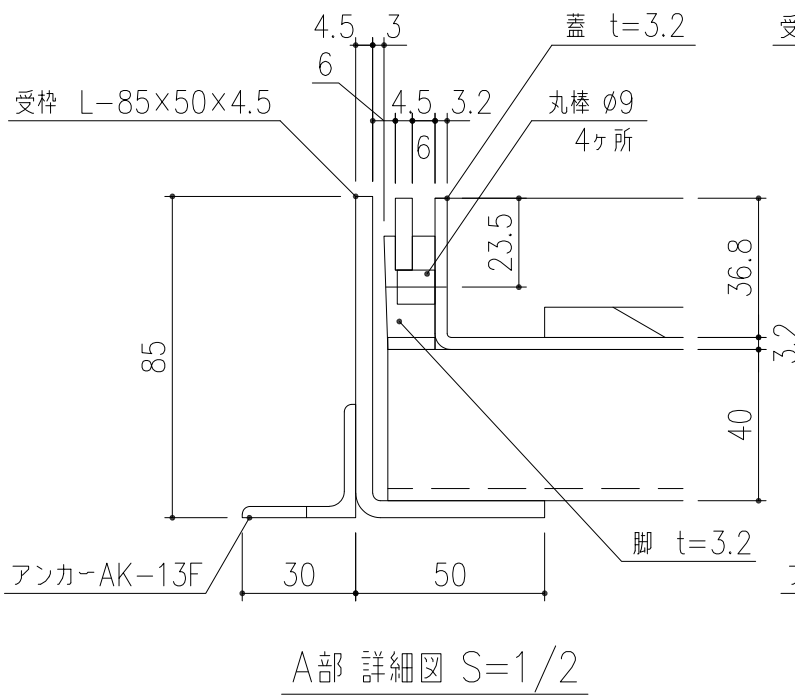


ボルト穴カバー：特CAP-19
(SUS304) ※オプション部品



ボルト穴カバー：(特)CAP-19
詳細図 S=1/2
※オプション部品



2	受枠	SS400	1		溶融亜鉛めっき
1	蓋	SS400	1		溶融亜鉛めっき
項番	名称	材質	個数	kg/m	記事
DKC					
担当	製図	照査	承認	1/5	名称 スチール製スリット排水化粧蓋 ボルト固定仕様 GNSLB35-14 L=998
	清田	野林	本木		
平成 年 月 日				三角法	図番 PJ-E3-01601A
第一機材株式会社					