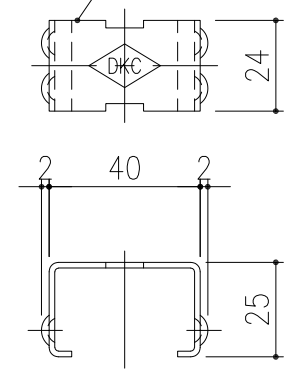
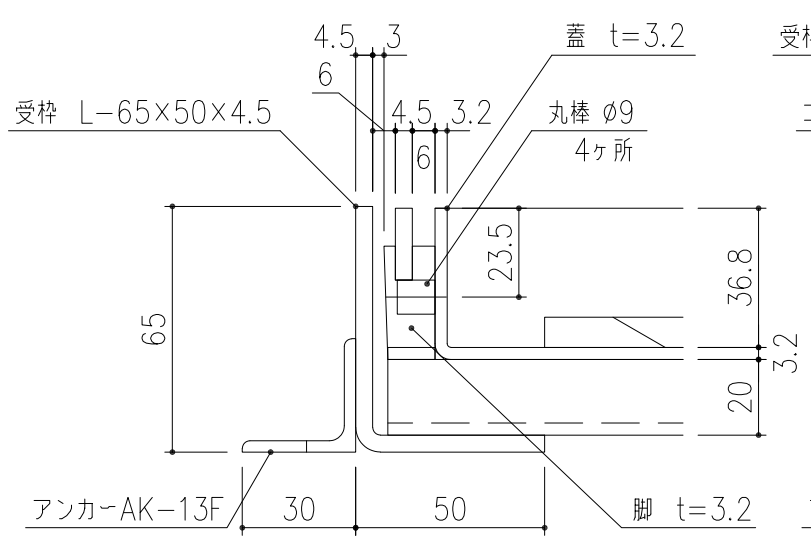


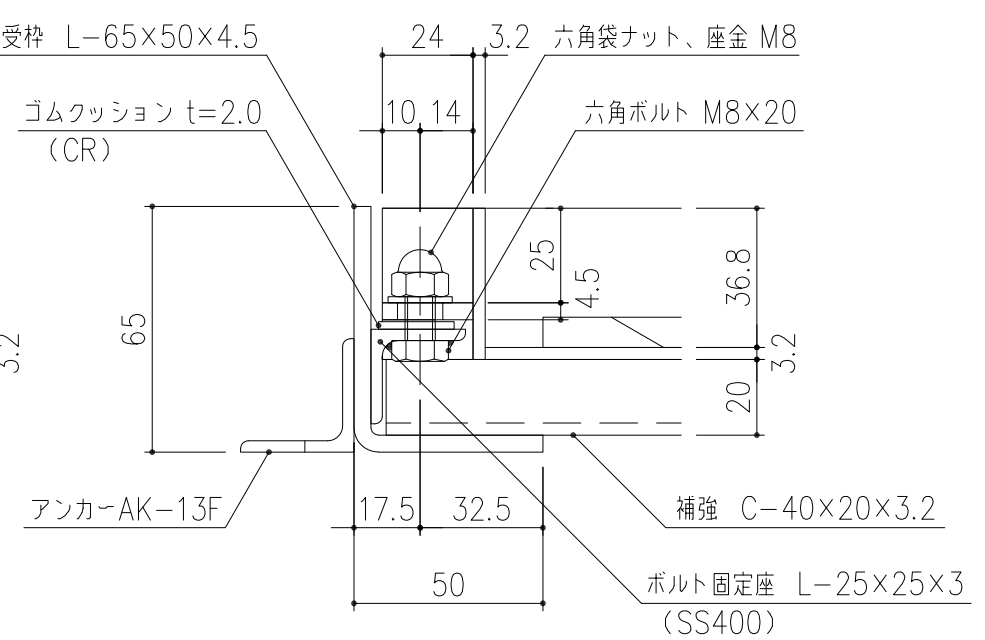
ボルト穴カバー：特CAP-19 (SUS304) ※オプション部品



ボルト穴カバー：(特)CAP-19 詳細図 S=1/2 ※オプション部品



A部 詳細図 S=1/2



B部 詳細図 S=1/2

2	受枠	SS400	1		溶融亜鉛めっき
1	蓋	SS400	1		溶融亜鉛めっき
項番	名称	材質	個数	kg/m	記事
	担当 製図 照査 承認	DKC			
	清田 野林 本木				
	平成 年 月 日	1/5	名称 スチール製スリット排水化粧蓋 ボルト固定仕様 GNSLB35-2 L=998		
	第一機材株式会社	三角法	図番 PJ-E3-01600A		