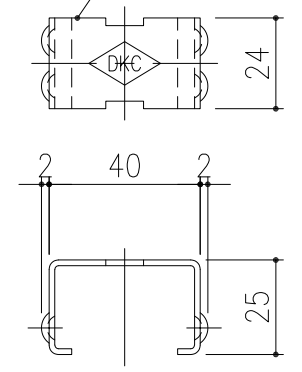
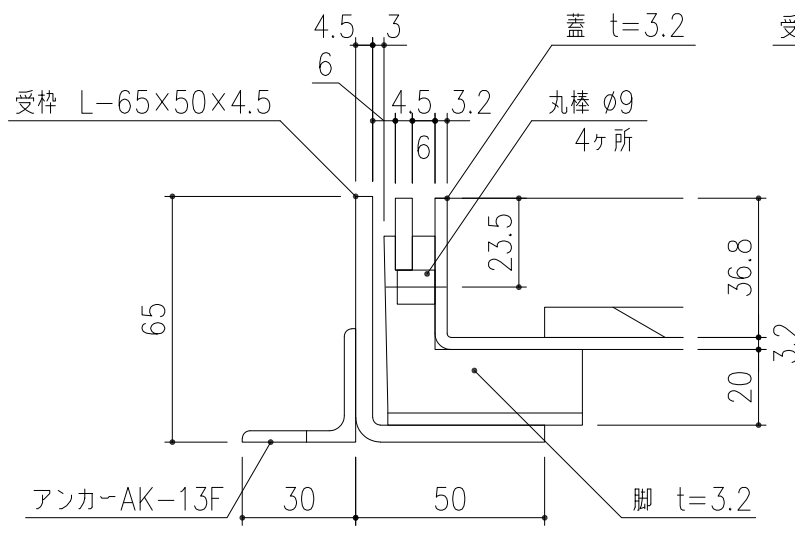


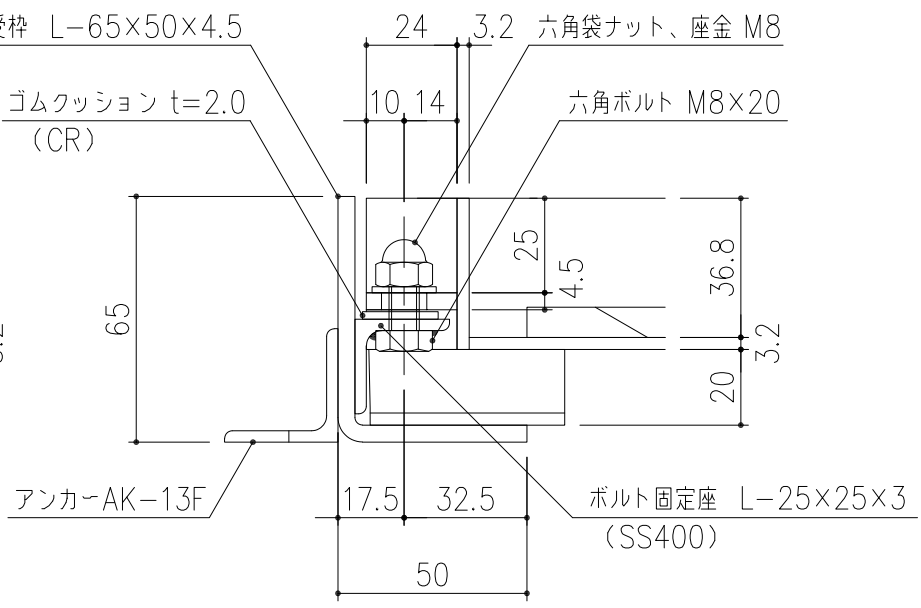
ボルト穴カバー：特CAP-19 (SUS304) ※オプション部品



ボルト穴カバー：(特)CAP-19 詳細図 S=1/2 ※オプション部品



A部 詳細図 S=1/2



B部 詳細図 S=1/2

| 2 | 受枠 | SS400 | 1 | | 溶融亜鉛めっき |
|----|----------|-------|----|------|--|
| 1 | 蓋 | SS400 | 1 | | 溶融亜鉛めっき |
| 項番 | 名称 | 材質 | 個数 | kg/m | 記事 |
| | 担当 | 製図 | 照査 | 承認 | DKC スチール製スリット排水化粧蓋 ボルト固定仕様 GNSLB35-歩 L=998 |
| | 清田 | 野林 | 本木 | 1/5 | |
| | 平成 | 年 | 月 | 日 | |
| | 第一機材株式会社 | | | 三角法 | 図番 PJ-E3-01592A |