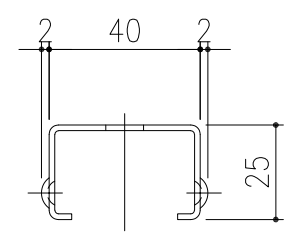
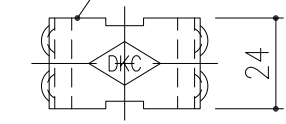
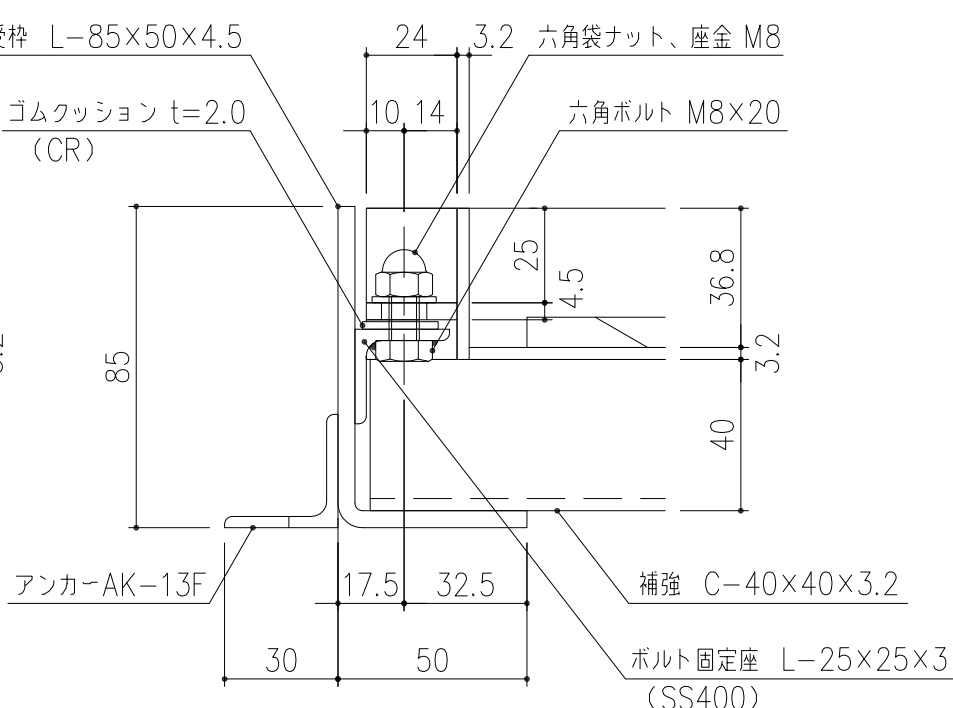
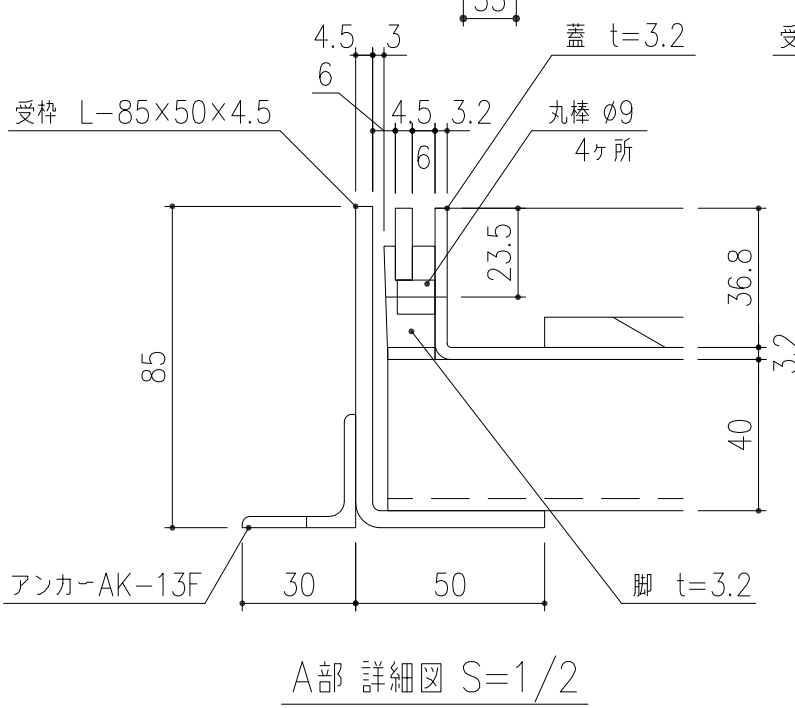


ボルト穴カバー：特CAP-19
(SUS304) ※オプション部品



ボルト穴カバー：(特)CAP-19
詳細図 S=1/2

※オプション部品



2	受枠	SS400	1		溶融亜鉛めっき
1	蓋	SS400	1		溶融亜鉛めっき
項番	名称	材質	個数	kg/m	記事
DKC					
スチール製スリット排水化粧蓋 ボルト固定仕様 GNSLB40-14 L=998					
PJ-E3-01603A					

担当	製図	照査	承認	1/5 名称	DKC
	清田	野林	本木		
平成 年 月 日				1/5 尺度	三角法 図番
第一機材株式会社					