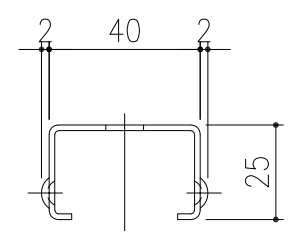
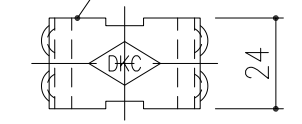
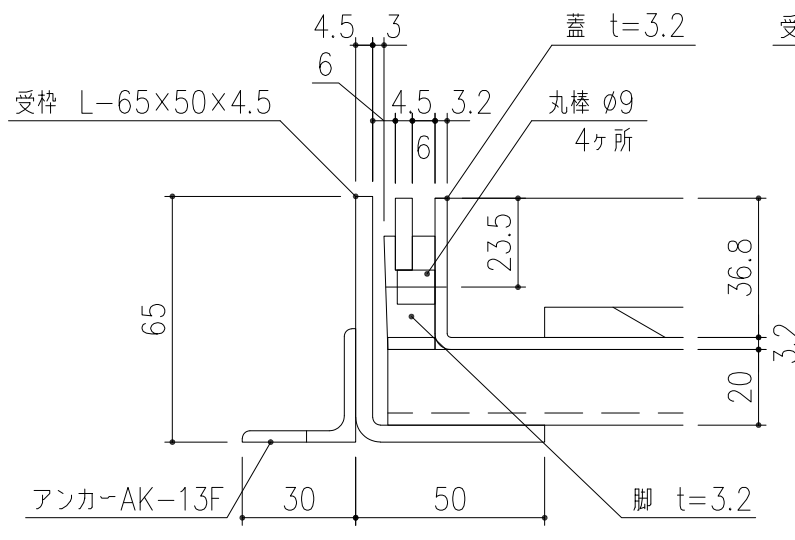


ボルト穴カバー：特CAP-19  
(SUS304) ※オプション部品

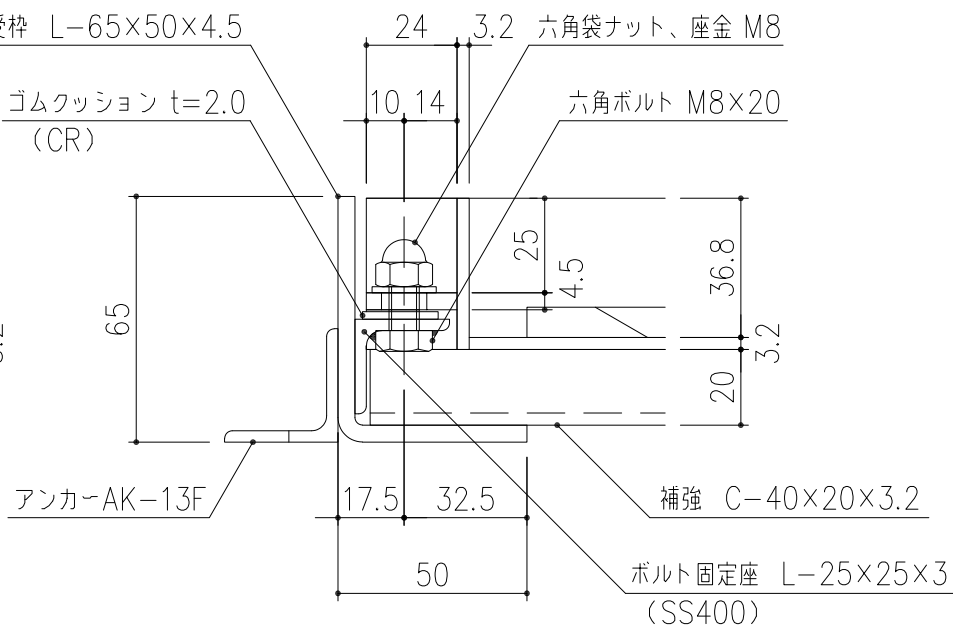


ボルト穴カバー：(特)CAP-19  
詳細図 S=1/2

※オプション部品



A部 詳細図 S=1/2



B部 詳細図 S=1/2

| 2  | 受枠       | SS400 | 1  |      | 溶融亜鉛めっき                                   |
|----|----------|-------|----|------|---|
| 1  | 蓋        | SS400 | 1  |      | 溶融亜鉛めっき                                   |
| 項番 | 名称       | 材質    | 個数 | kg/m | 記事  |
|    | 担当       | 製図    | 照査 | 承認   | DKC                                       |
|    | 清田       | 野林    | 本木 | 1/5  |   |
|    | 平成       | 年     | 月  | 日    | スチール製スリット排水化粧蓋 ボルト固定仕様<br>GNSLB40-2 L=998 |
|    | 第一機材株式会社 |       |    | 三角法  |   |
|    |          |       |    |      | 図番  |
|    |          |       |    |      | PJ-E3-01602A                              |