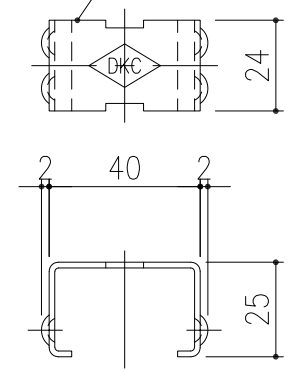
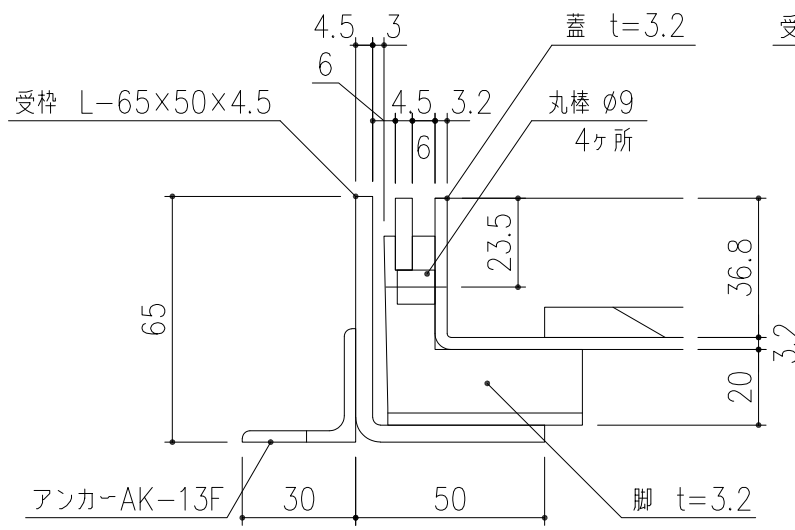


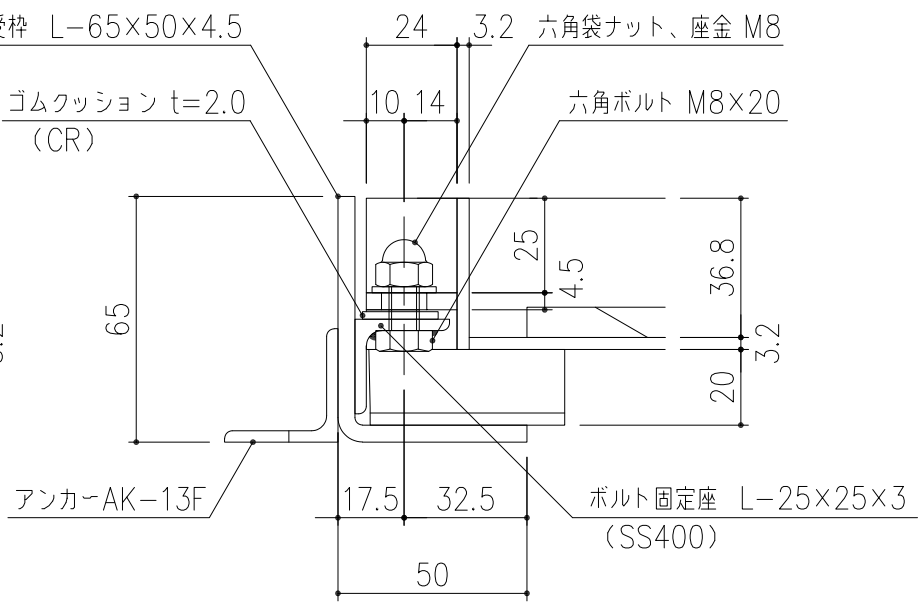
ボルト穴カバー：特CAP-19 (SUS304) ※オプション部品



ボルト穴カバー：(特)CAP-19 詳細図 S=1/2 ※オプション部品



A部 詳細図 S=1/2



B部 詳細図 S=1/2

| 2  | 受枠          | SS400  | 1        |              | 溶融亜鉛めっき |
|----|-------------|--|----------|--------------|---------|
| 1  | 蓋           | SS400  | 1        |              | 溶融亜鉛めっき |
| 項番 | 名称          | 材質   | 個数       | kg/m         | 記事      |
|    | 担当 製図 照査 承認 | DKC<br>スチール製スリット排水化粧蓋 ボルト固定仕様<br>GNSLB40-歩 L=998 |          |              |         |
|    | 清田 野林 本木    |  |          |              |         |
|    | 平成 年 月 日    |  |          |              |         |
|    | 第一機材株式会社    | 1/5<br>尺度<br>三角法                                 | 名称<br>図番 | PJ-E3-01593A |         |