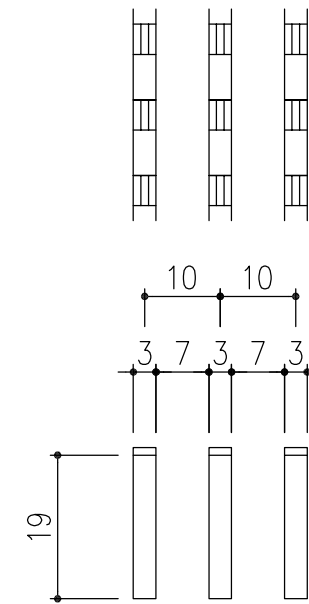
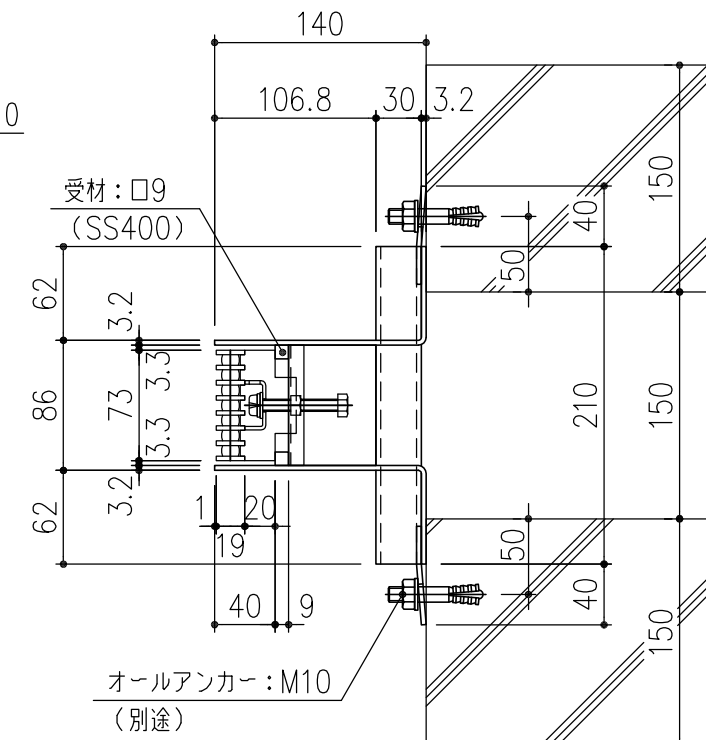
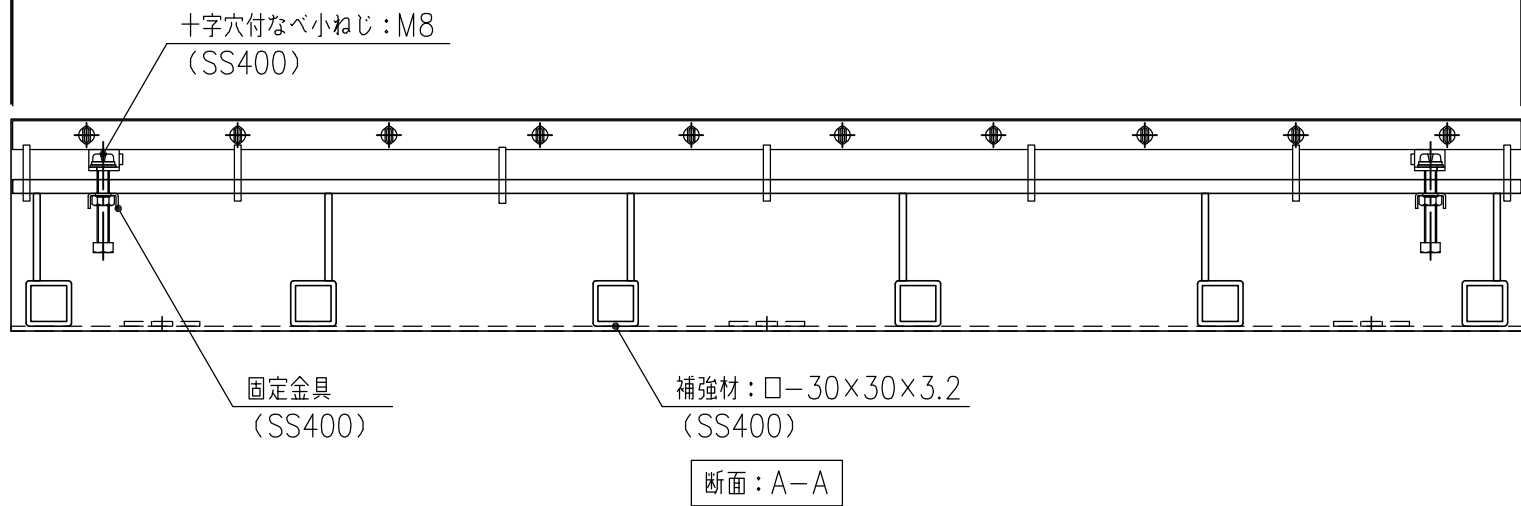
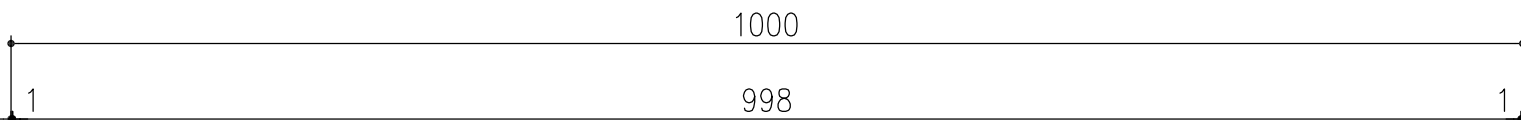
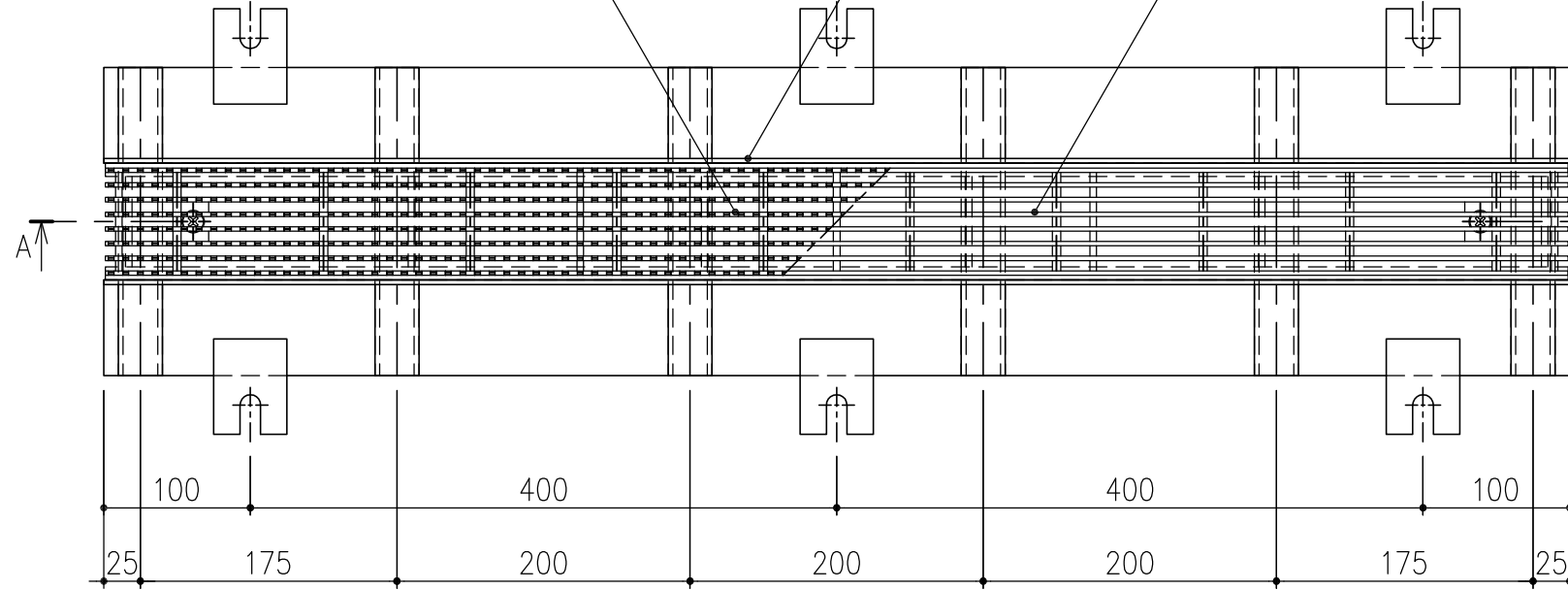


スチール製スレンダー側溝蓋 (ノンスリップタイプ)
 GNSNSL10-1973-14/20 メインバー:FBN19×3、P=10
 (SS400) 溶融亜鉛めっき・クロスバー @100

受枠: t=3.2
 (SS400) 溶融亜鉛めっき

スチール製スレンダー側溝蓋 (ノーマルタイプ)
 GNSSL10-1973-14/20 メインバー:FBN19×3、P=10
 (SS400) 溶融亜鉛めっき・クロスバー @100



メインバー詳細図 S=1/1

担当	製図	照査	承認	1/5	名称	DKC スチール製スレンダー側溝蓋
	高橋	野林	金子			スレンダー側溝蓋
平成 年 月 日				尺度	図番	PG-E3-02021
第一機材株式会社				三角法		