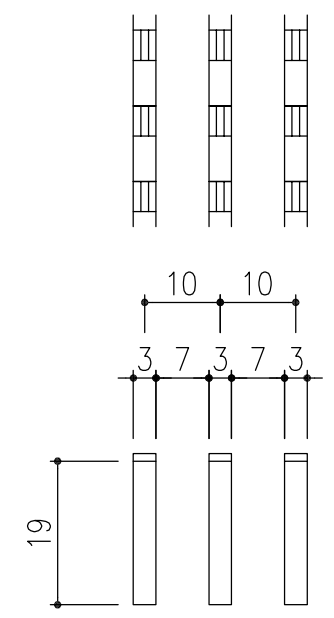
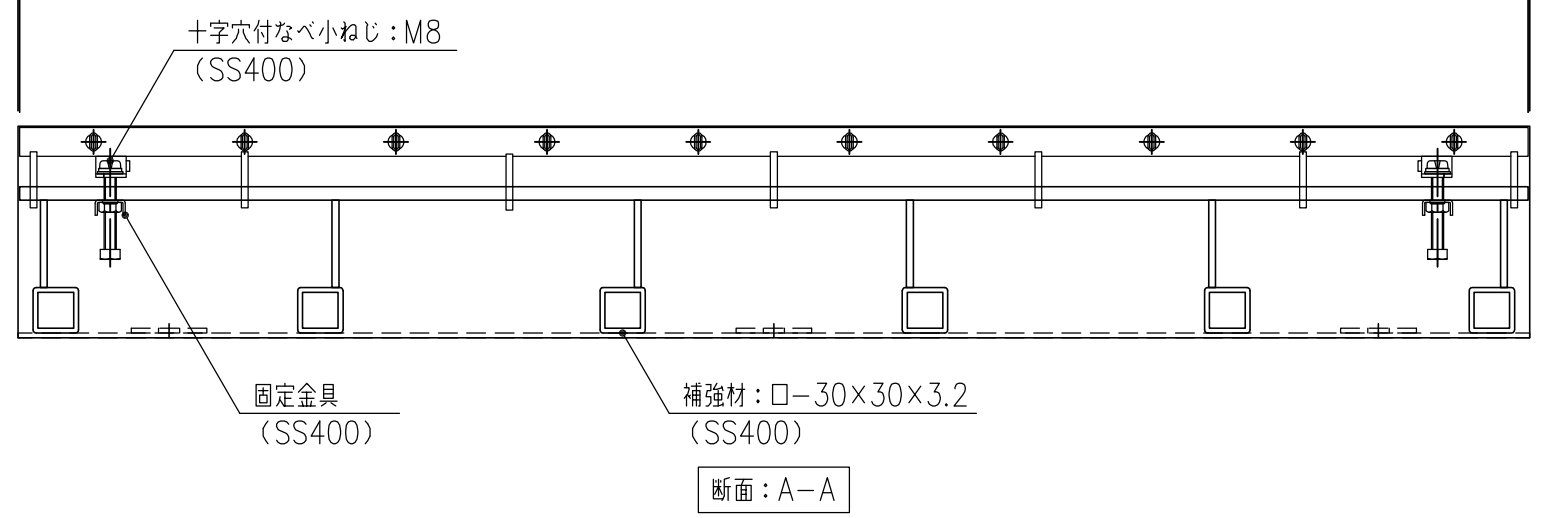
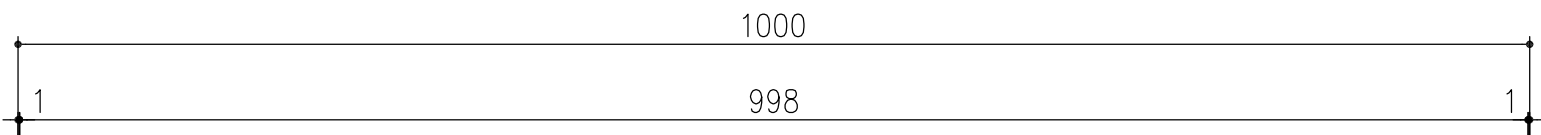
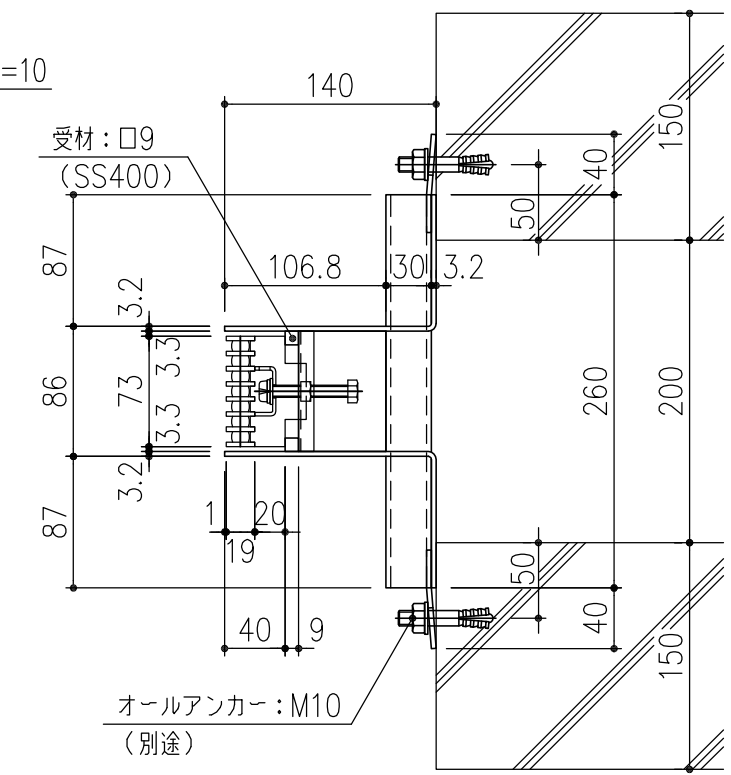
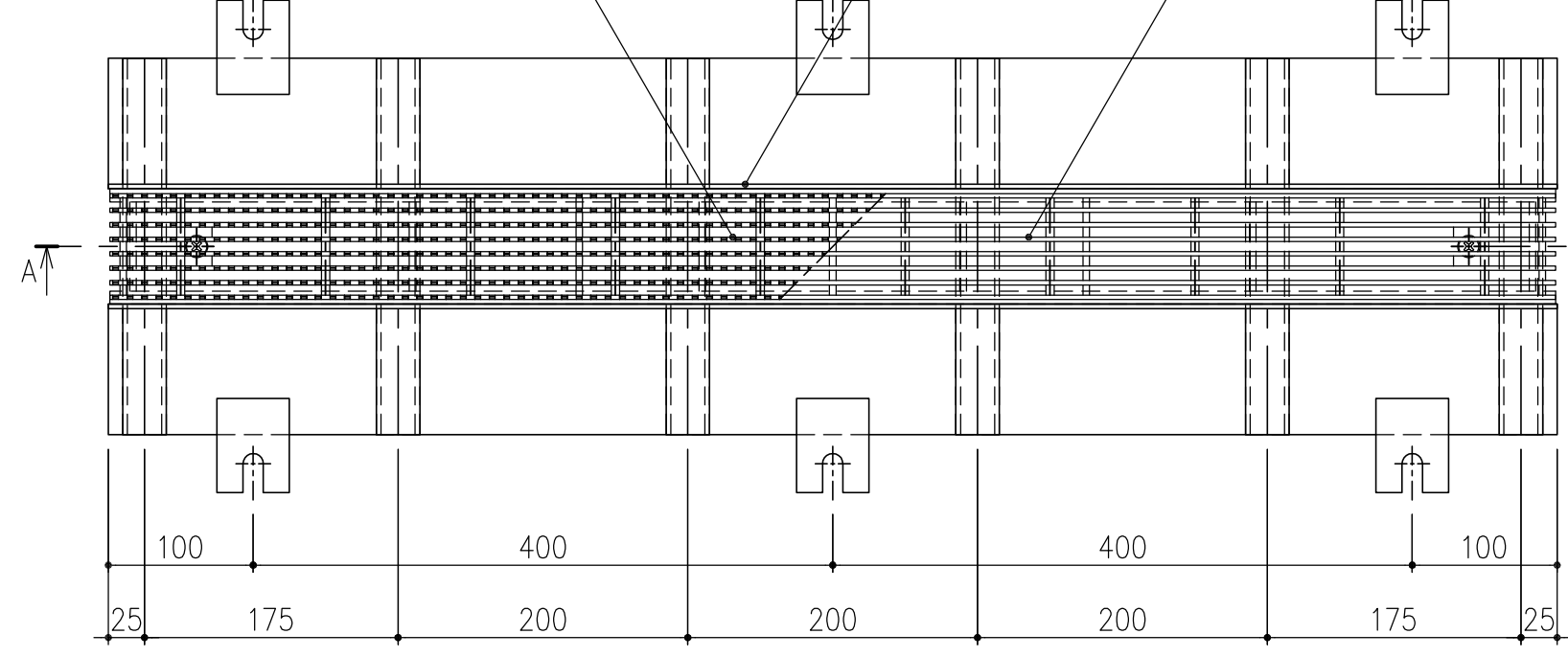


スチール製スレンダー側溝蓋（ノンスリップタイプ）
 GNSNSL10-1973-14/20 メインバー：FBN19×3、P=10
 (SS400) 溶融亜鉛めっき・クロスバー @100

受枠：t=3.2
 (SS400) 溶融亜鉛めっき

スチール製スレンダー側溝蓋（ノーマルタイプ）
 GNSSL10-1973-14/20 メインバー：FBN19×3、P=10
 (SS400) 溶融亜鉛めっき・クロスバー @100



メインバー詳細図 S=1/1

担当	製図	照査	承認	1/5	名称 DKC スチール製スレンダー側溝蓋 スレンダー側溝蓋 現場打ち 200タイプ T-20荷重(敷地内T-25適合) 後輪一輪荷重:70kN 蓋:GNS(N) SL10-1973-14/20、枠:SLSSG-G20-20(枠高H=140)
	高橋	野林	金子	尺度	
平成 年 月 日				三角法	図番 PG-E3-01986
第一機材株式会社					