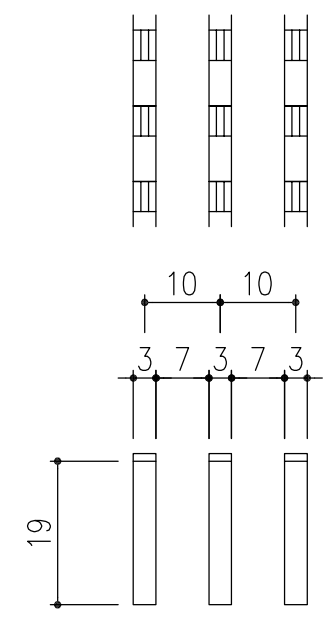
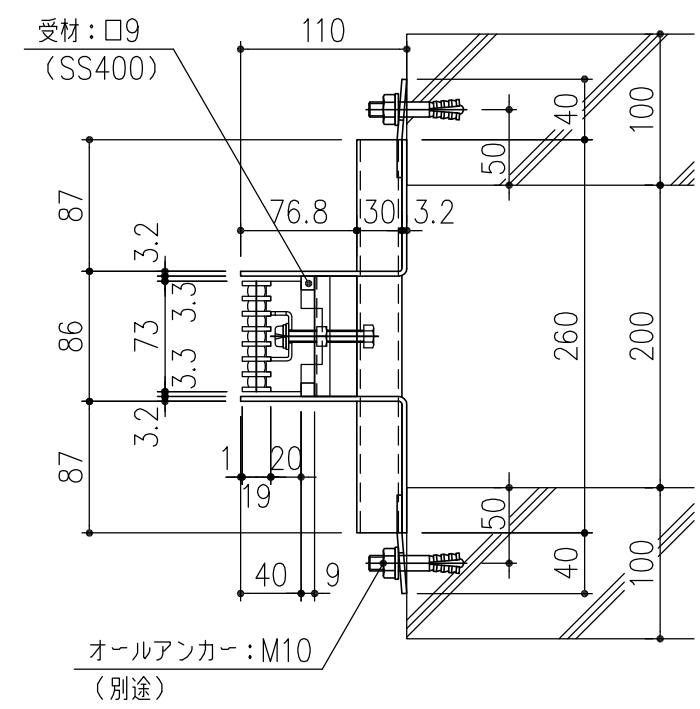
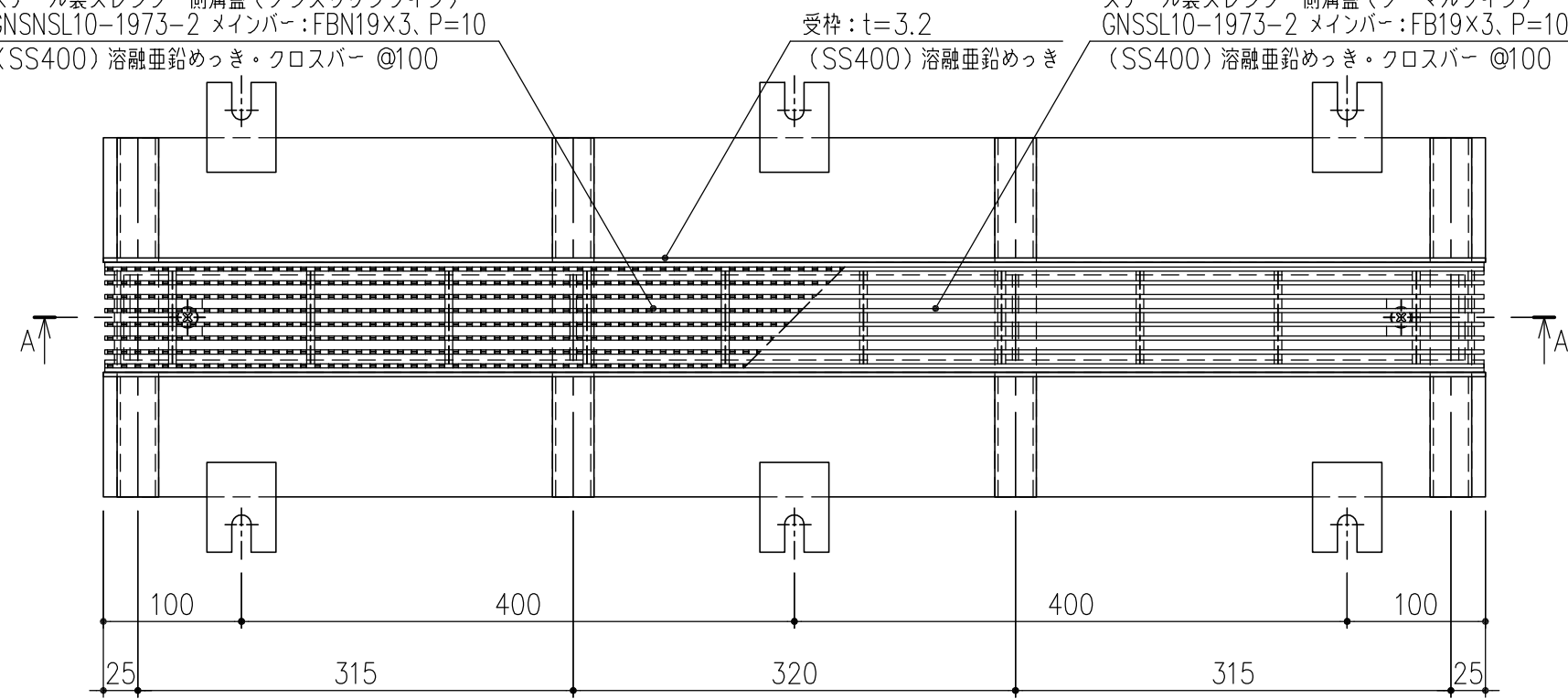


スチール製スレンダー側溝蓋 (ノンスリップタイプ)
 GNSNSL10-1973-2 メインバー:FBN19×3、P=10
 (SS400) 溶融亜鉛めっき・クロスバー @100

スチール製スレンダー側溝蓋 (ノーマルタイプ)
 GNSSL10-1973-2 メインバー:FB19×3、P=10
 (SS400) 溶融亜鉛めっき・クロスバー @100



メンバー詳細図 S=1/1

十字穴付なべ小ねじ: M8
 (SS400)

固定金具
 (SS400)

補強材: □-30×30×2.3
 (SS400)

断面: A-A

担当	製図	照査	承認	1/5	名称	DKC スチール製スレンダー側溝蓋
	高橋	野林	金子			スレンダー側溝蓋
平成 年 月 日				尺度	図番	PG-E3-02100
第一機材株式会社				三角法		