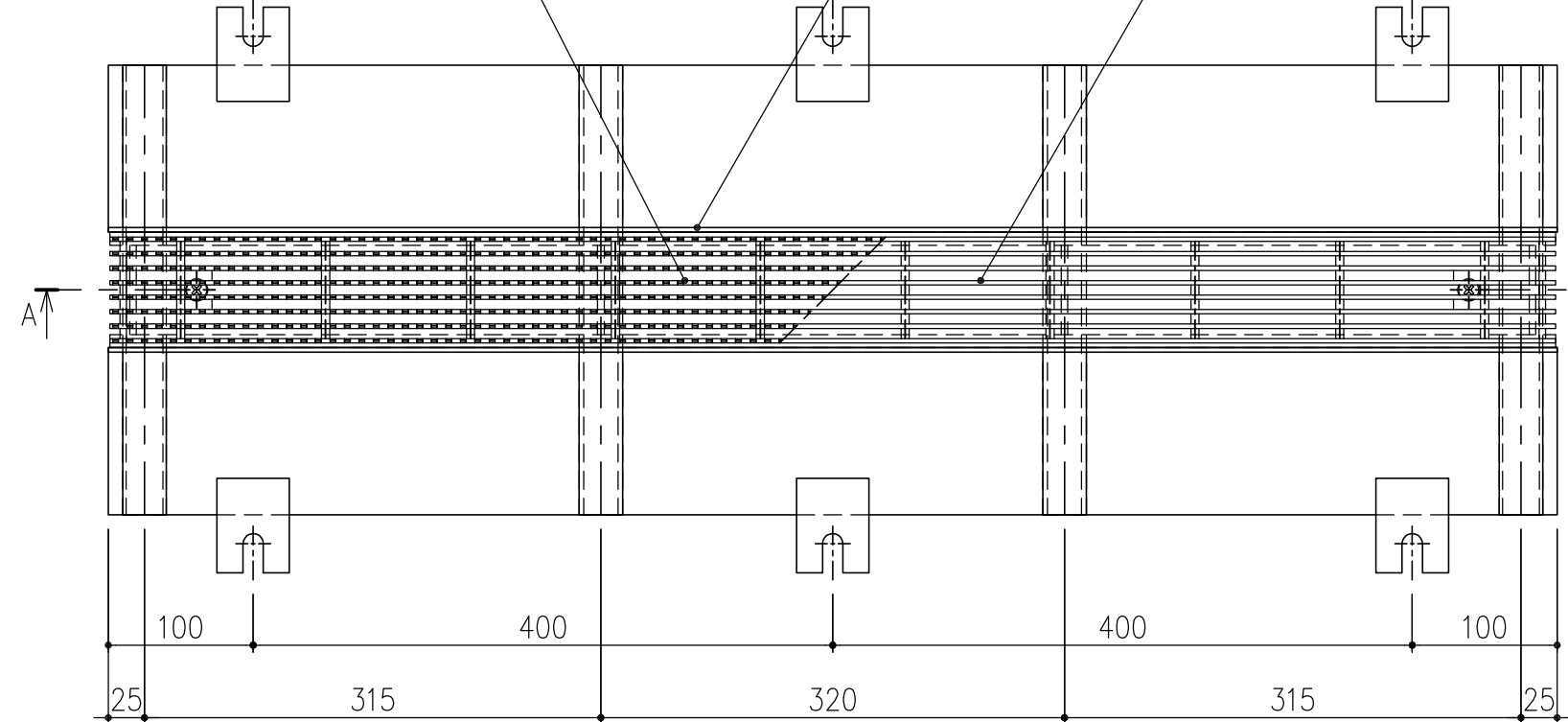


スチール製スレンダー側溝蓋 (ノンスリップタイプ)
GNSNSL10-1973-2 メインバー:FBN19×3、P=10
(SS400) 溶融亜鉛めっき・クロスバー @100

受枠: t=3.2
(SS400) 溶融亜鉛めっき

スチール製スレンダー側溝蓋 (ノーマルタイプ)
GNSSSL10-1973-2 メインバー:FB19×3、P=10
(SS400) 溶融亜鉛めっき・クロスバー @100

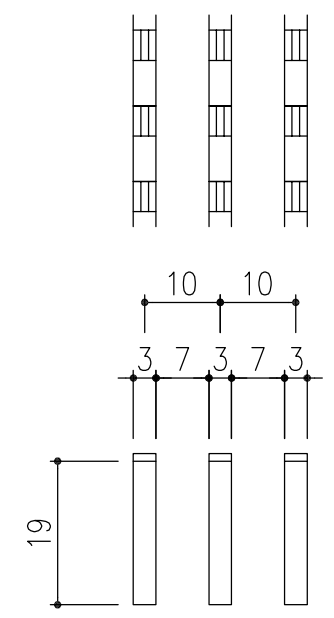
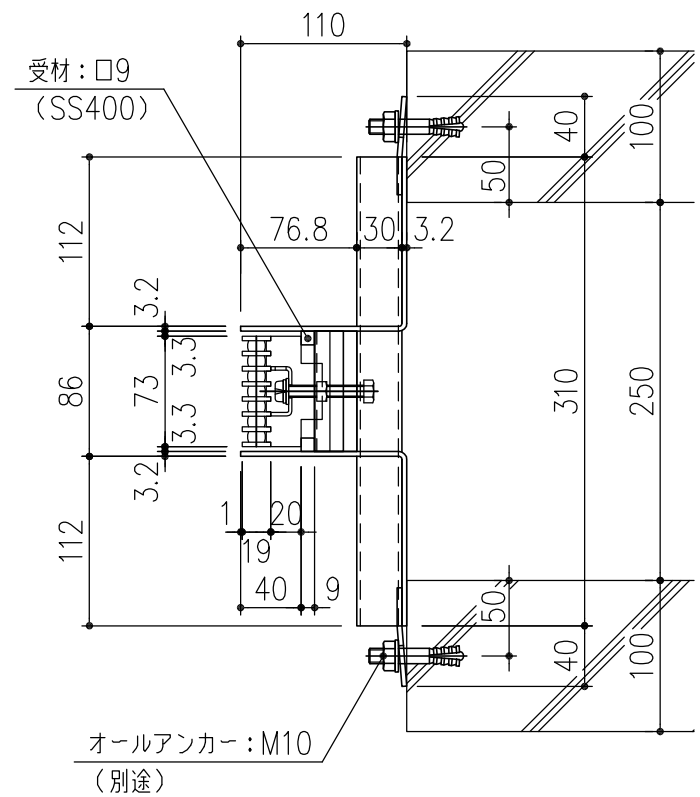


十字穴付なべ小ねじ: M8
(SS400)

固定金具
(SS400)

補強材: □-30×30×2.3
(SS400)

断面: A-A



メインバー詳細図 S=1/1

担当	製図	照査	承認	1/5	名称	DKC スチール製スレンダー側溝蓋
	高橋	野林	金子			スレンダー側溝蓋
平成 年 月 日				尺度	図番	PG-E3-02102
第一機材株式会社				三角法		