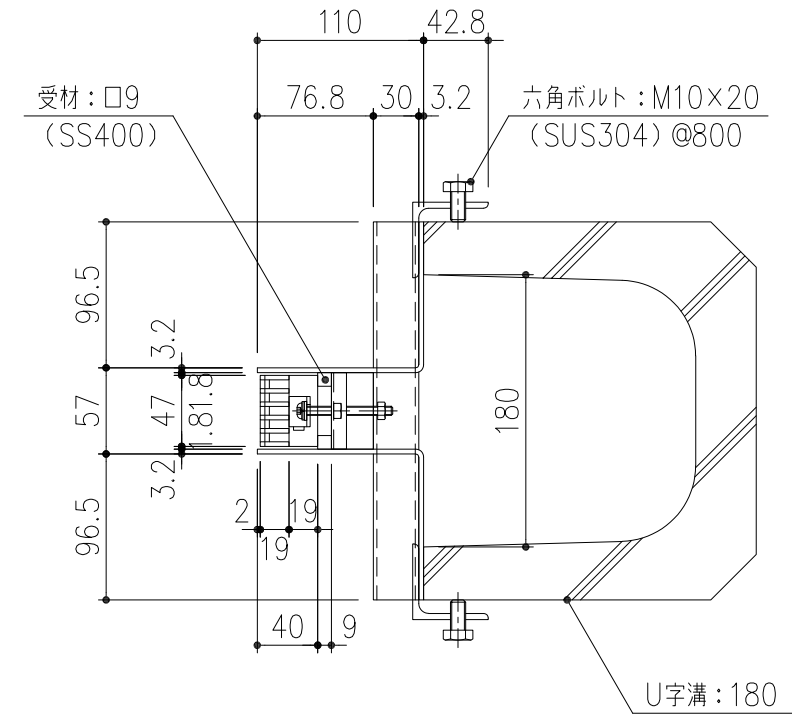
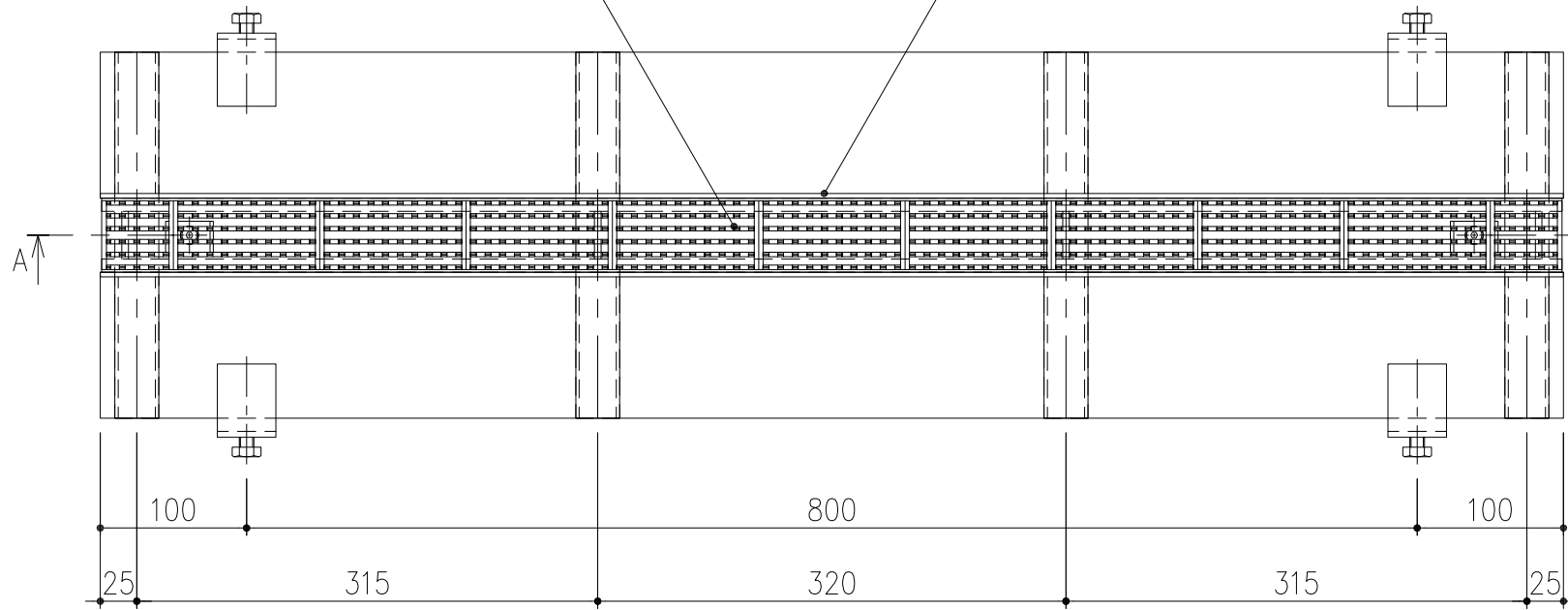


スチール製スレンダー側溝蓋 (ノンスリップタイプ)
 GNSNSL9-1947-2 メインバー: FBN19×3, P=8.8
 (SS400) 溶融亜鉛めっき・クロスバーφ6 @100

受枠: t=3.2
 (SS400) 溶融亜鉛めっき



六角穴付ボタンボルト: M6
 (SUS304)

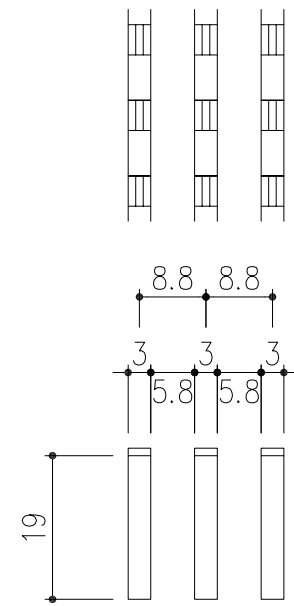
エンドプレート: 38×3.2
 (SS400)

固定金具
 (SUS304)

補強材: □-30×30×2.3
 (SS400)

補強材: FB19×6
 (SS400)

断面: A-A



メインバー詳細図 S=1/1

担当	製図	照査	承認	1/5	名称	DKC スチール製スレンダー側溝蓋
	高橋	野林	本木	年 月 日		スレンダー側溝蓋 U字溝(U-180)タイプ T-2荷重 蓋: GNSNSL9-1947-2 枠: SLSSG9-U18-2 (枠高 H=110)
項番	名称	材質	個数	kg/個	記事	図番 PG-E3-03488
	受枠	SS400	14.5		溶融亜鉛めっき	
	スレンダー側溝蓋	SS400	3.2		溶融亜鉛めっき	

第一機材株式会社	三角法
----------	-----