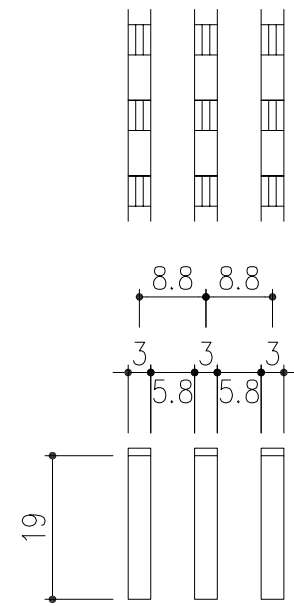
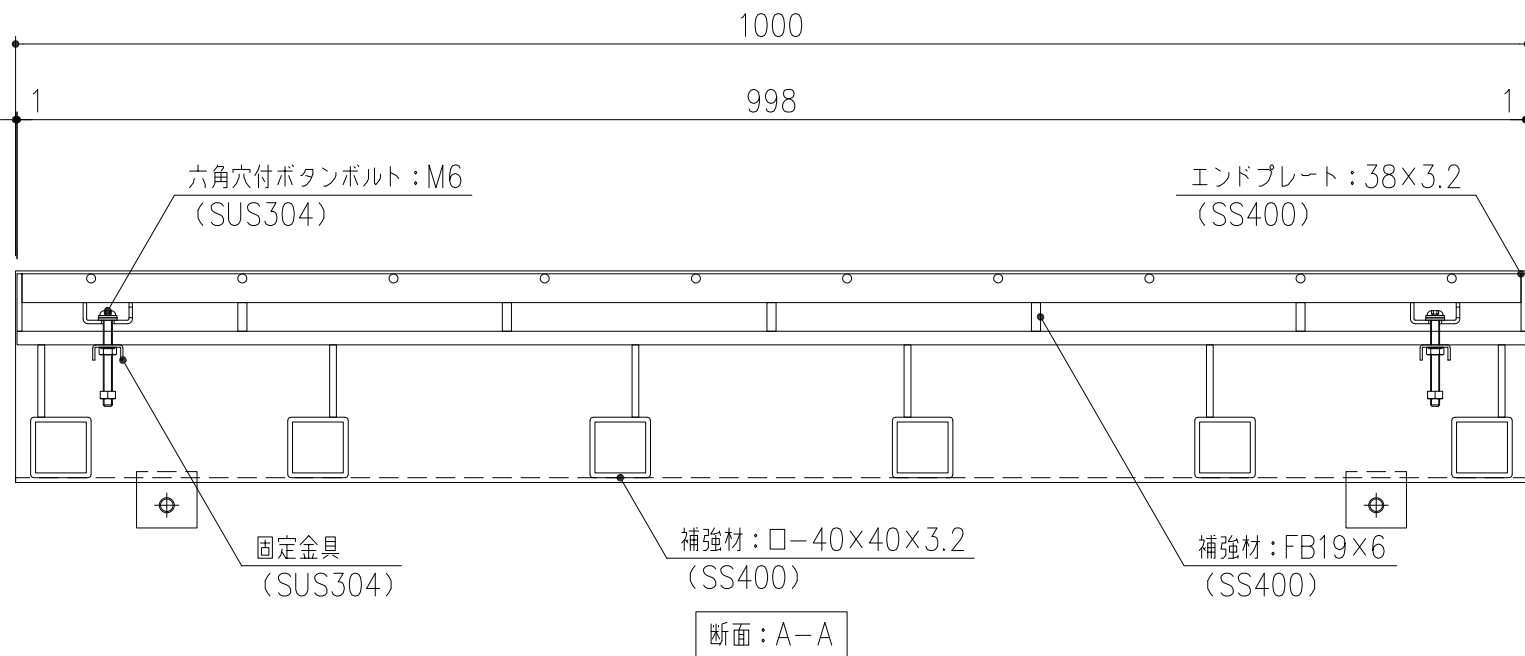
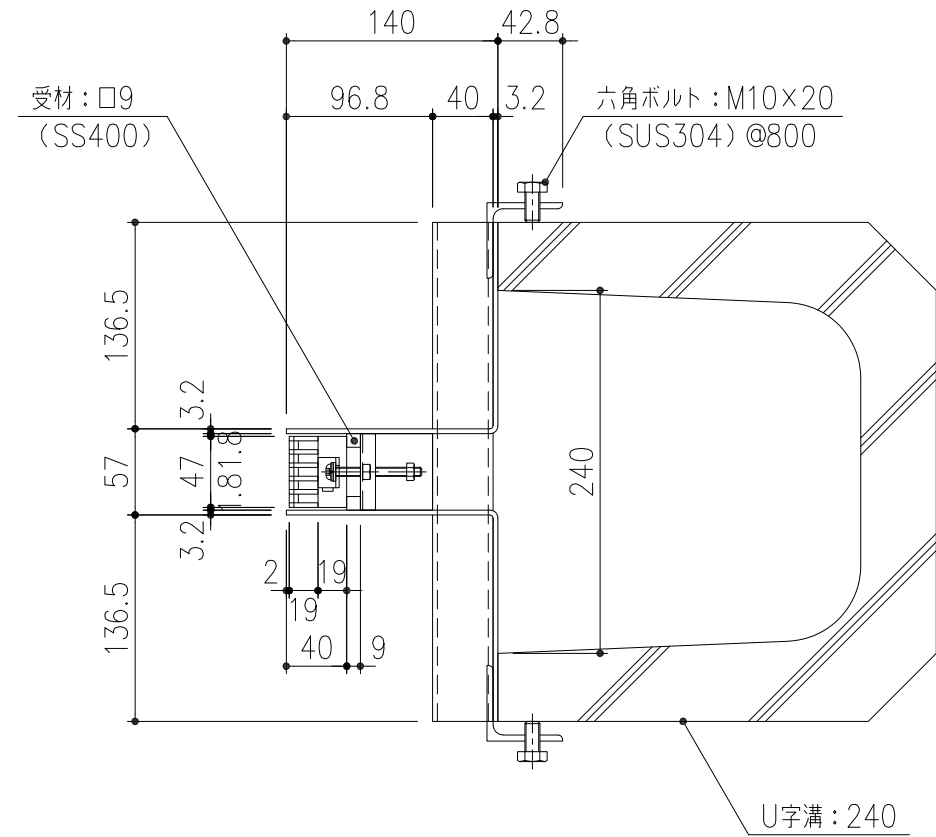
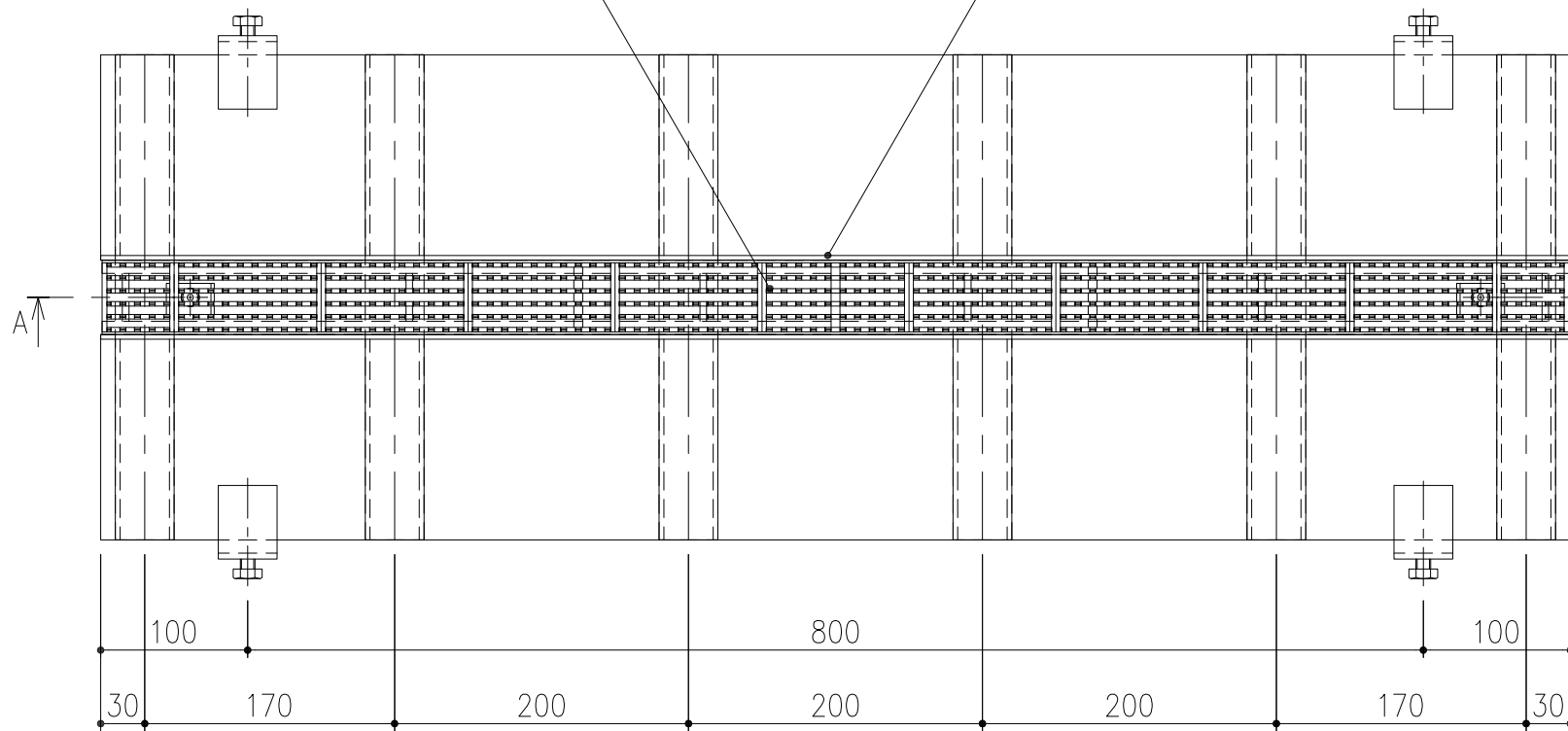


スチール製スレンダー側溝蓋 (ノンスリップタイプ)
 GNSNSL9-1947-14/20 メインバー: FBN19×3, P=8.8
 (SS400) 溶融亜鉛めっき・クロスバーφ6 @100

受枠: t=3.2
 (SS400) 溶融亜鉛めっき



メインバー詳細図 S=1/1

担当	製図	照査	承認	1/5		名称	DKC スチール製スレンダー側溝蓋 スレンダー側溝蓋 U字溝(U-240)タイプ T-14荷重 蓋: GNSNSL9-1947-14/20 枠: SLSSG9-U24-14 (枠高 H=140)
	高橋	野林	本木	年月日	三角法		
第一機材株式会社							PG-E3-03493
項番	名称	材質	個数	kg/個	記事		
	受枠	SS400	23.5		溶融亜鉛めっき		
	スレンダー側溝蓋	SS400	3.3		溶融亜鉛めっき		