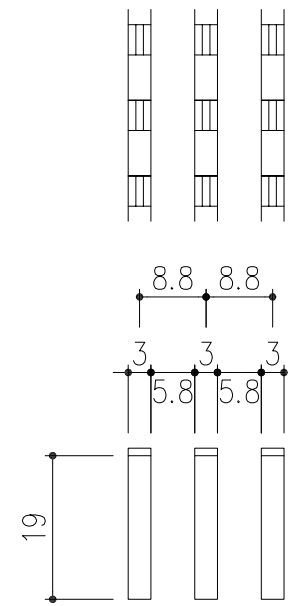
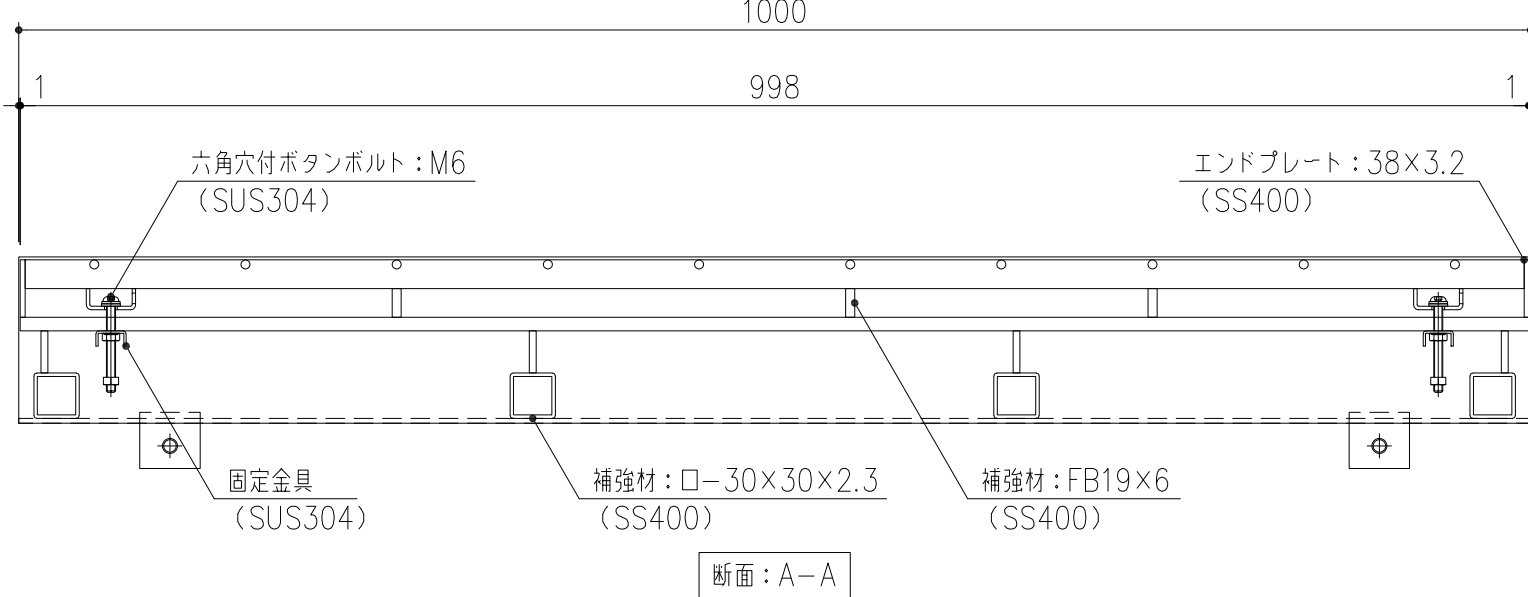
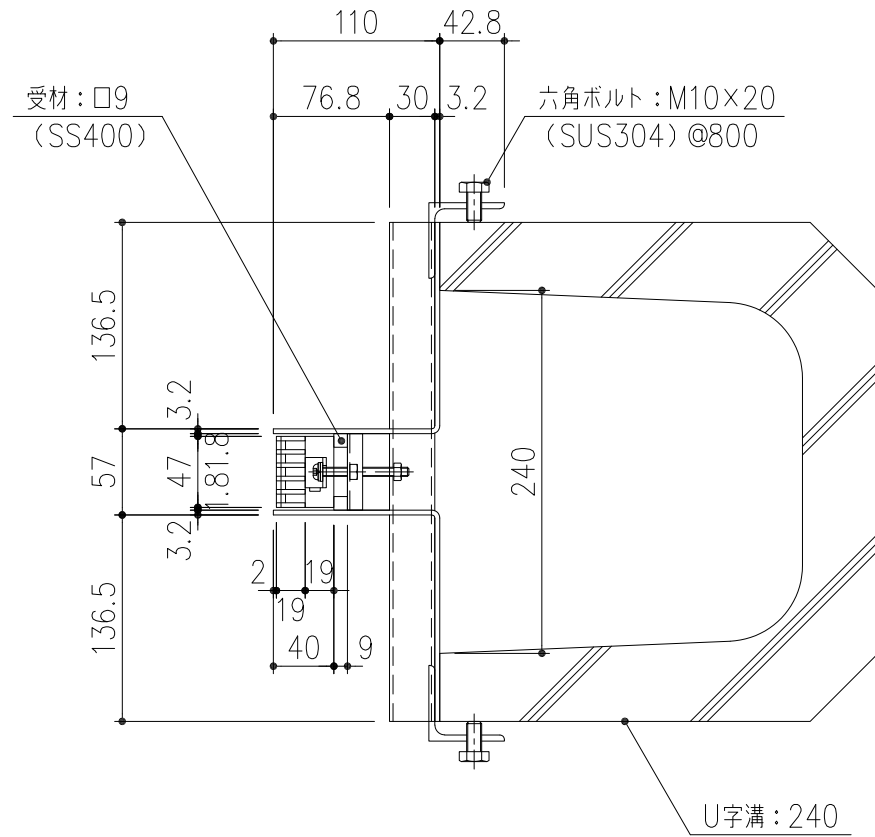
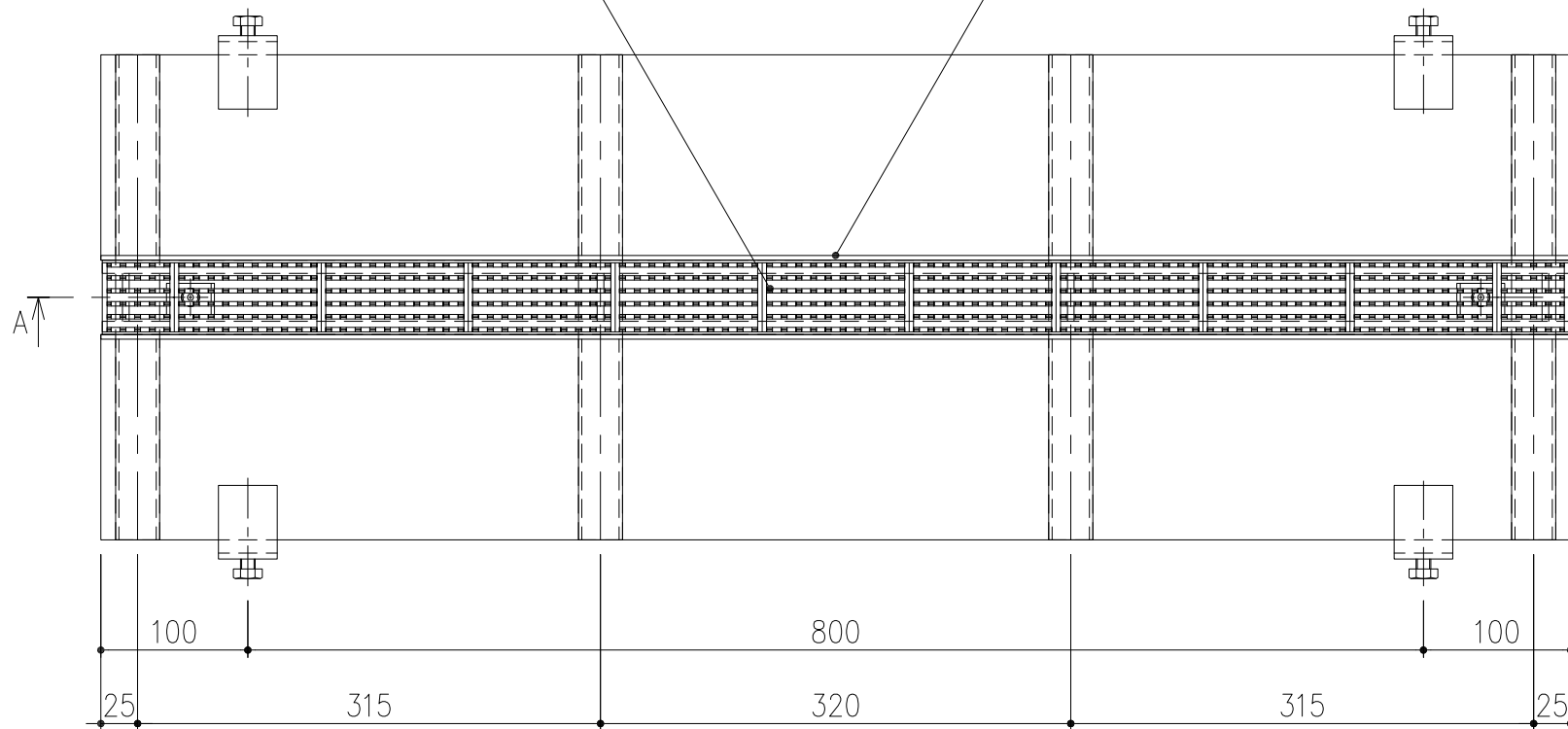


スチール製スレンダー側溝蓋 (ノンスリップタイプ)
 GNSNSL9-1947-2 メインバー:FBN19×3、P=8.8
 (SS400) 溶融亜鉛めっき・クロスバーφ6 @100

受枠:t=3.2
 (SS400) 溶融亜鉛めっき



メインバー詳細図 S=1/1

担当	製図	照査	承認	1/5		名称	
	高橋	野林	本木	年 月 日			DKC スチール製スレンダー側溝蓋 スレンダー側溝蓋 U字溝(U-240)タイプ T-2荷重 蓋:GNSNSL9-1947-2 枠:SLSSG9-U24-2(枠高H=110)
第一機材株式会社						三角法	図番
PG-E3-03489							

項番	名称	材質	個数	kg/個	記事
	受枠	SS400		17.5	溶融亜鉛めっき
	スレンダー側溝蓋	SS400		3.2	溶融亜鉛めっき