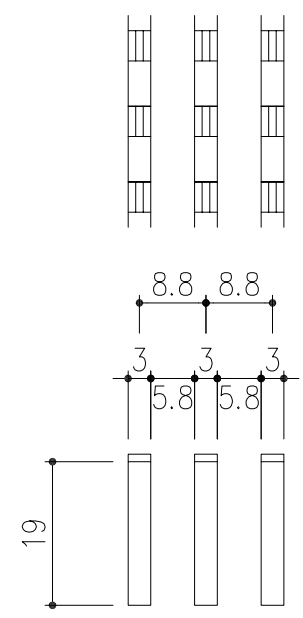
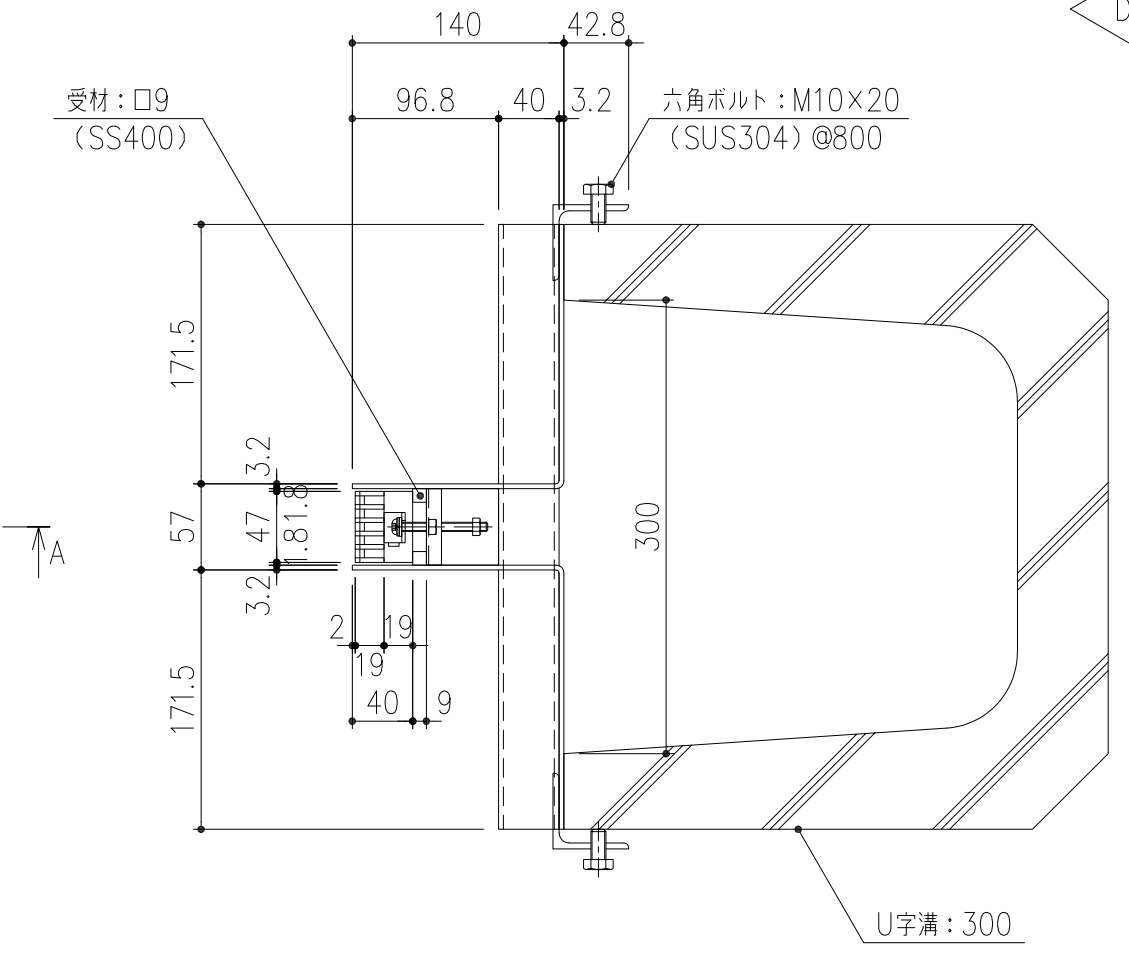
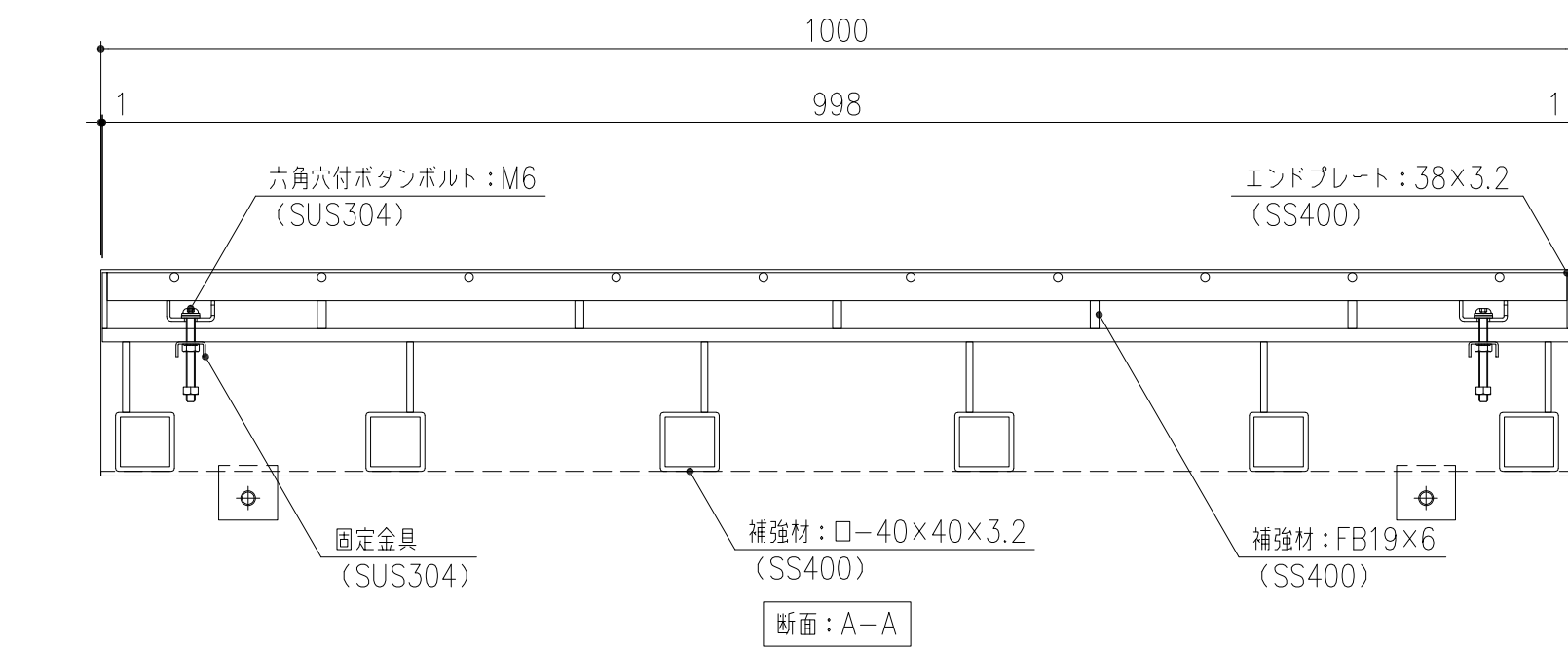
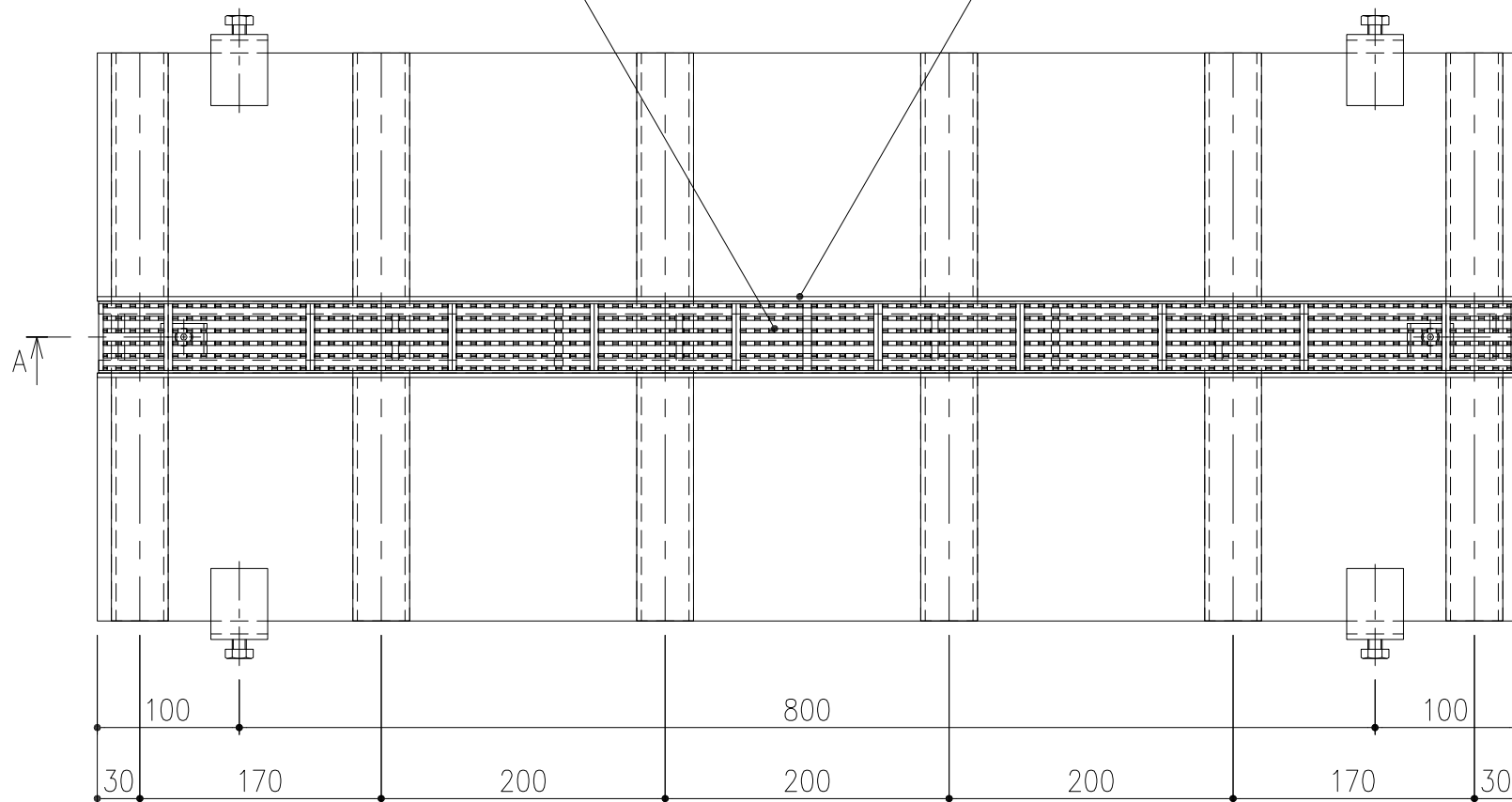


スチール製スレンダー側溝蓋 (ノンスリップタイプ)
 GNSNSL9-1947-14/20 メインバー:FBN19×3、P=8.8
 (SS400) 溶融亜鉛めっき・クロスバーφ6 @100

受枠: t=3.2
 (SS400) 溶融亜鉛めっき

受材: □9
 (SS400)

六角ボルト: M10×20
 (SUS304) @800



メインバー詳細図 S=1/1

担当	製図	照査	承認	1/5		名称	DKC スチール製スレンダー側溝蓋 スレンダー側溝蓋 U字溝(U-300)タイプ T-14荷重 蓋: GNSNSL9-1947-14/20 枠: SLSSG9-U30-14 (枠高 H=140)
	高橋	野林	本木	年月日	三角法		
項番	名称	材質	個数	kg/個	記事		PG-E3-03494
	受枠	SS400	27.0		溶融亜鉛めっき		
	スレンダー側溝蓋	SS400	3.3		溶融亜鉛めっき		

第一機材株式会社