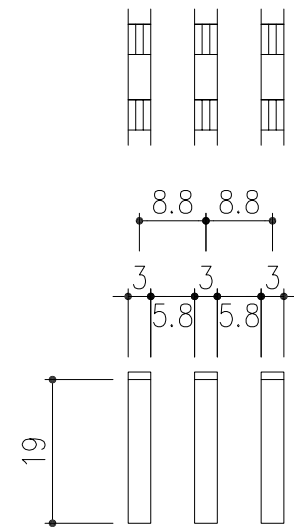
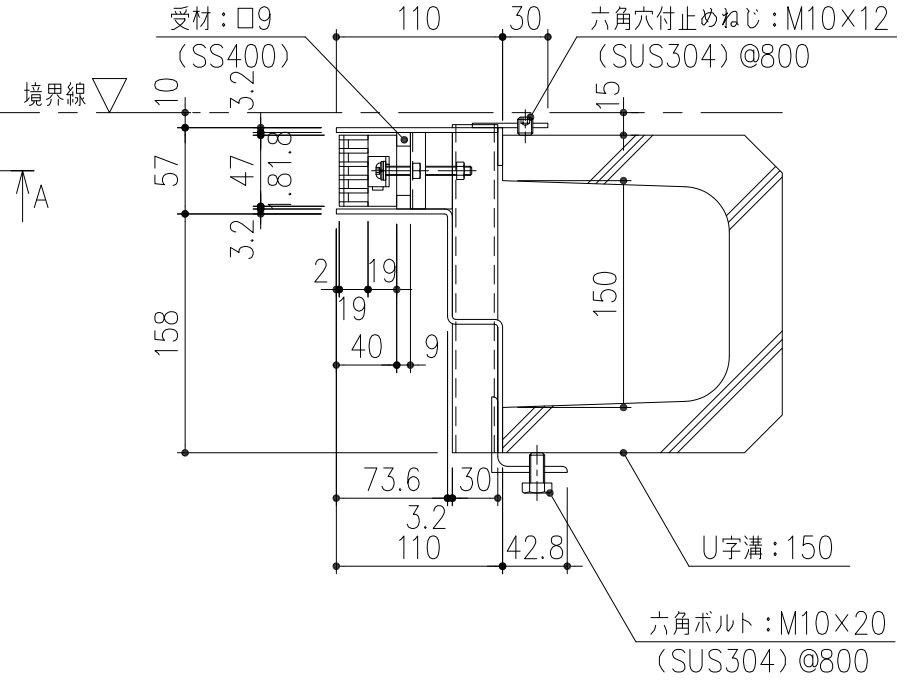
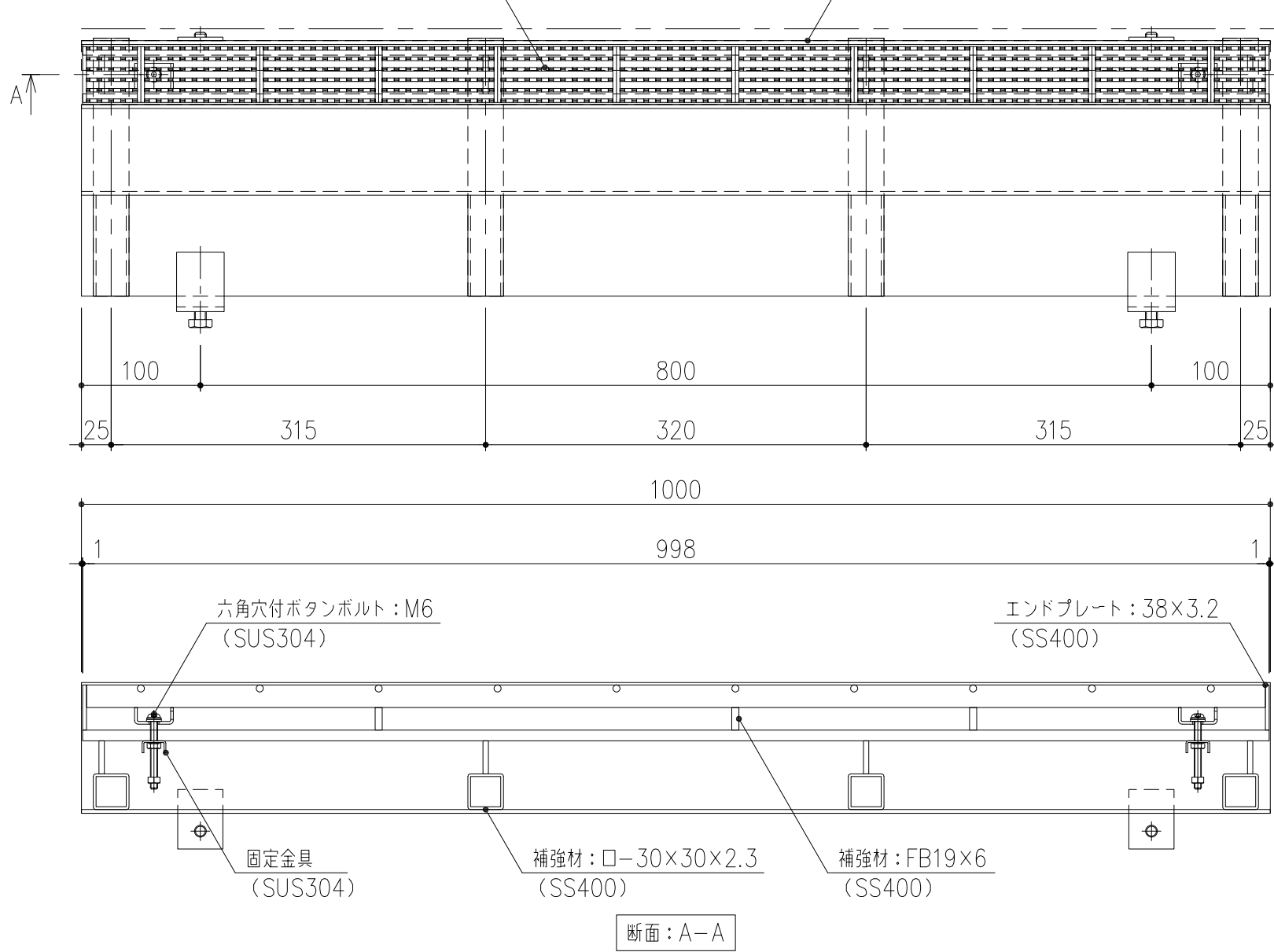


スチール製スレンダー側溝蓋 (ノンスリップタイプ)
 GNSNSL9-1947-2 メインバー: FBN19×3、P=8.8
 (SS400) 溶融亜鉛めっき・クロスバーφ6 @100

受枠: t=3.2
 (SS400) 溶融亜鉛めっき



担当	製図	照査	承認	1/5	名称	DKC スチール製境界用スレンダー側溝蓋 バウンダリー側溝蓋 U字溝 (U-150) タイプ T-2荷重 蓋: GNSNSL9-1947-2 枠: SLSSG9-U15-2片寄せ (枠高 H=110)
	高橋	野林	本木	年月日		
項番	名称	材質	個数	kg/個	記事	
	受枠	SS400	14.0		溶融亜鉛めっき	
	スレンダー側溝蓋	SS400	3.2		溶融亜鉛めっき	