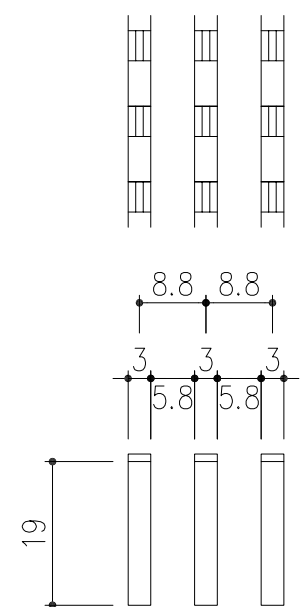
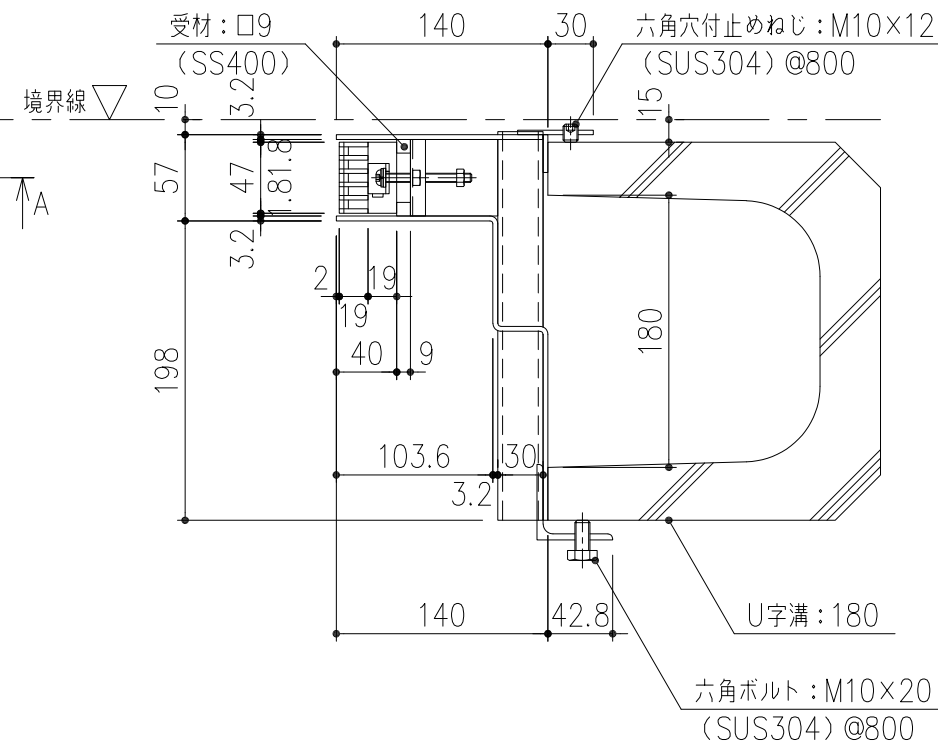
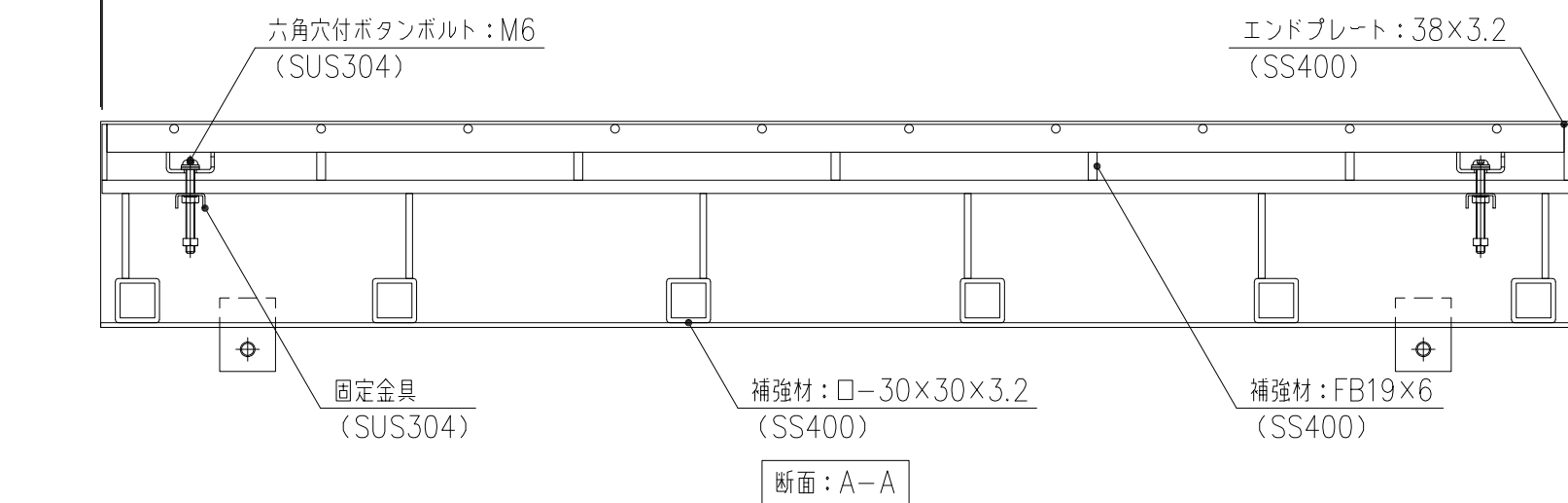
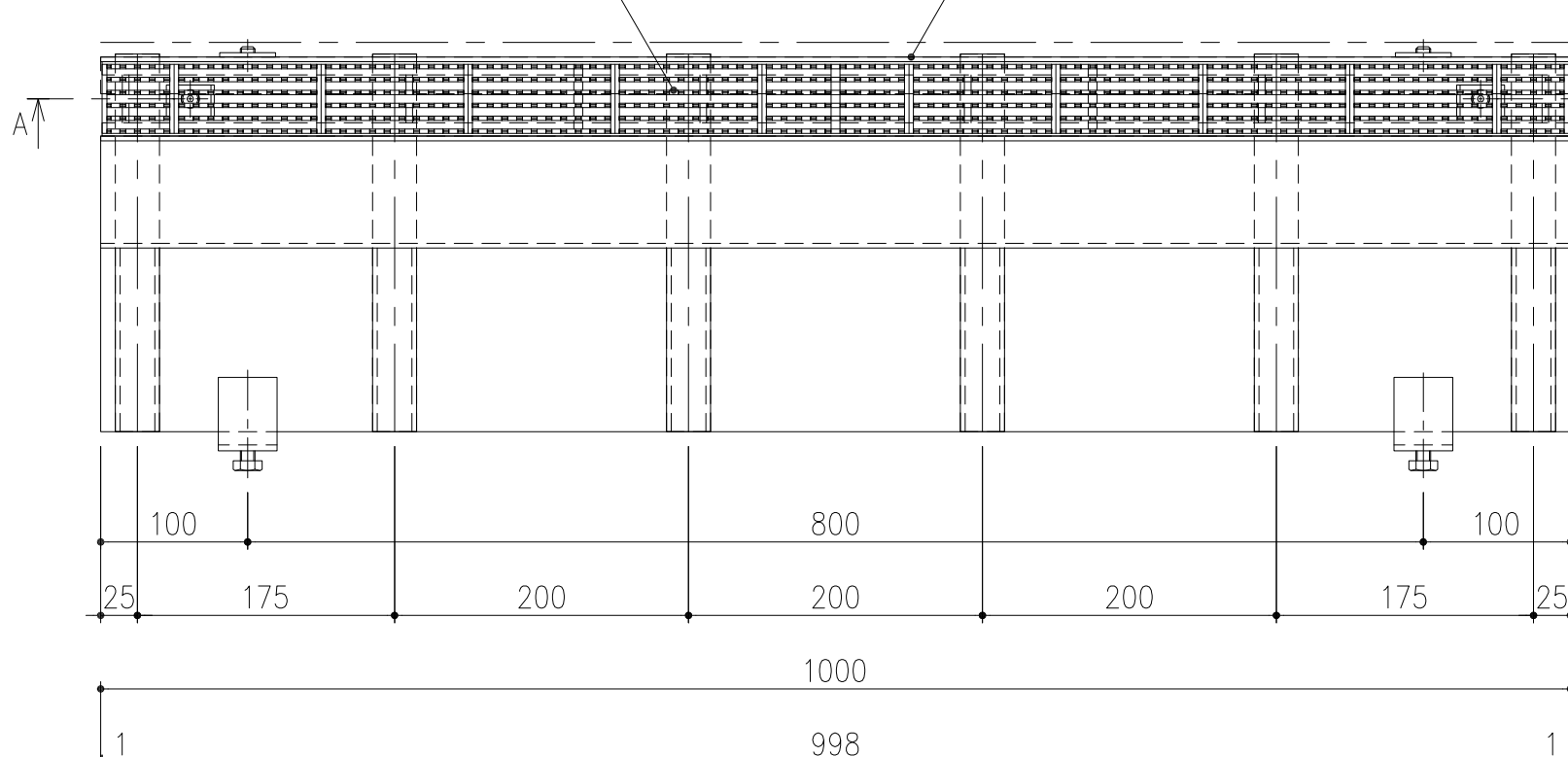


スチール製スレンダー側溝蓋 (ノンスリップタイプ)
 GNSNSL9-1947-14/20 メインバー: FBN19×3、P=8.8
 (SS400) 溶融亜鉛めっき・クロスバーφ6 @100

受枠: t=3.2
 (SS400) 溶融亜鉛めっき



メインバー詳細図 S=1/1

		担当	製図	照査	承認	1/5	名称	DKC スチール製境界用スレンダー側溝蓋		
			高橋	野林	本木			年 月 日	図番	バウンダリー側溝蓋
							三角法			U字溝 (U-180) タイプ T-14荷重 蓋: GNSNSL9-1947-14/20 枠: SLSSG9-U18-14片寄せ (枠高 H=140)
項番	名称	材質	個数	kg/個	記事					
	受枠	SS400	19.0		溶融亜鉛めっき					
	スレンダー側溝蓋	SS400	3.3		溶融亜鉛めっき					

第一機材株式会社