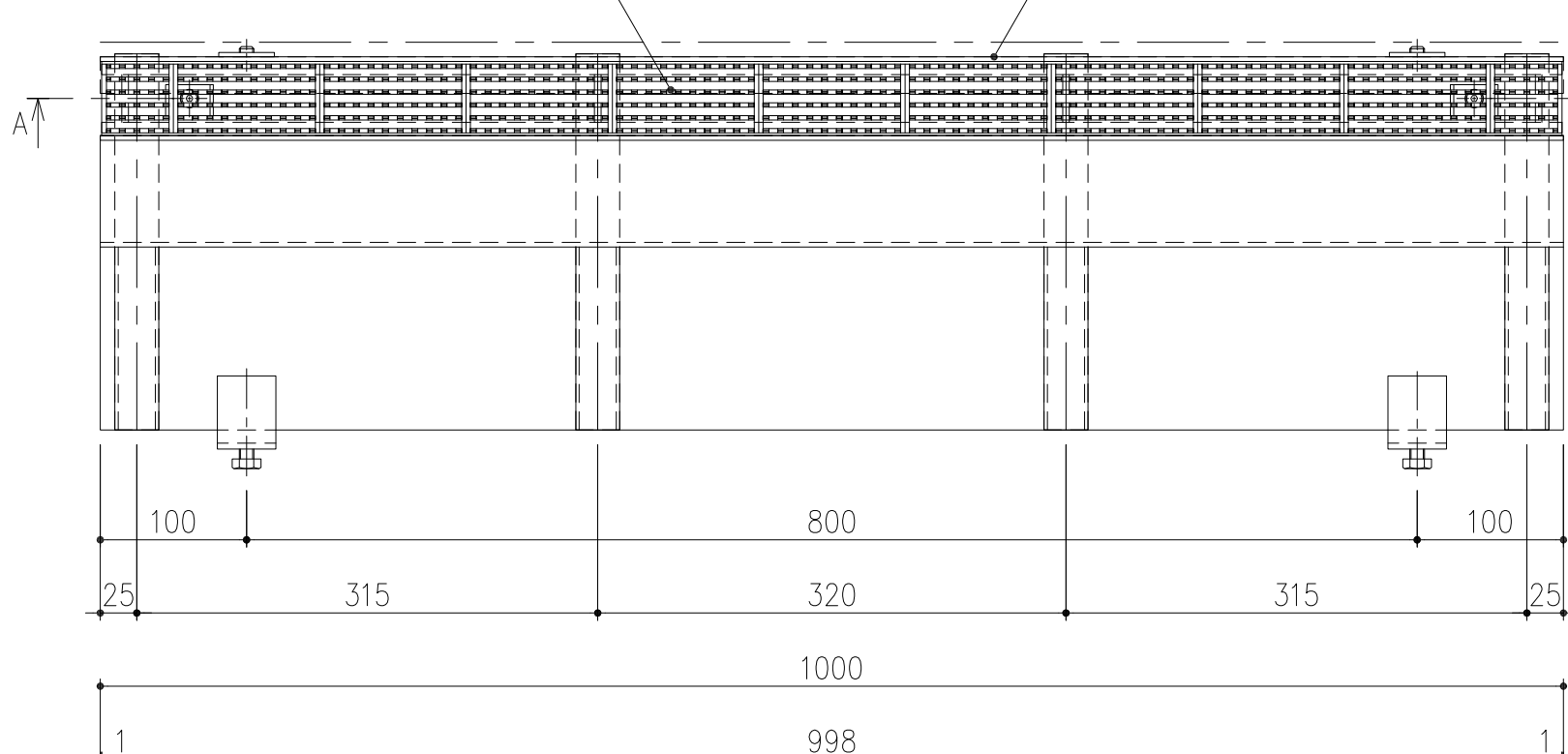


スチール製スレンダー側溝蓋 (ノンスリップタイプ)
 GNSNSL9-1947-2 メインバー:FBN19×3、P=8.8
 (SS400) 溶融亜鉛めっき・クロスバーφ6 @100

受枠: t=3.2
 (SS400) 溶融亜鉛めっき



六角穴付ボタネボルト: M6
 (SUS304)

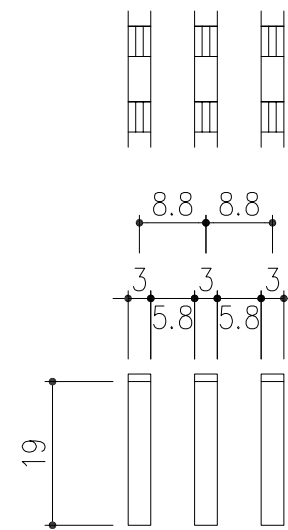
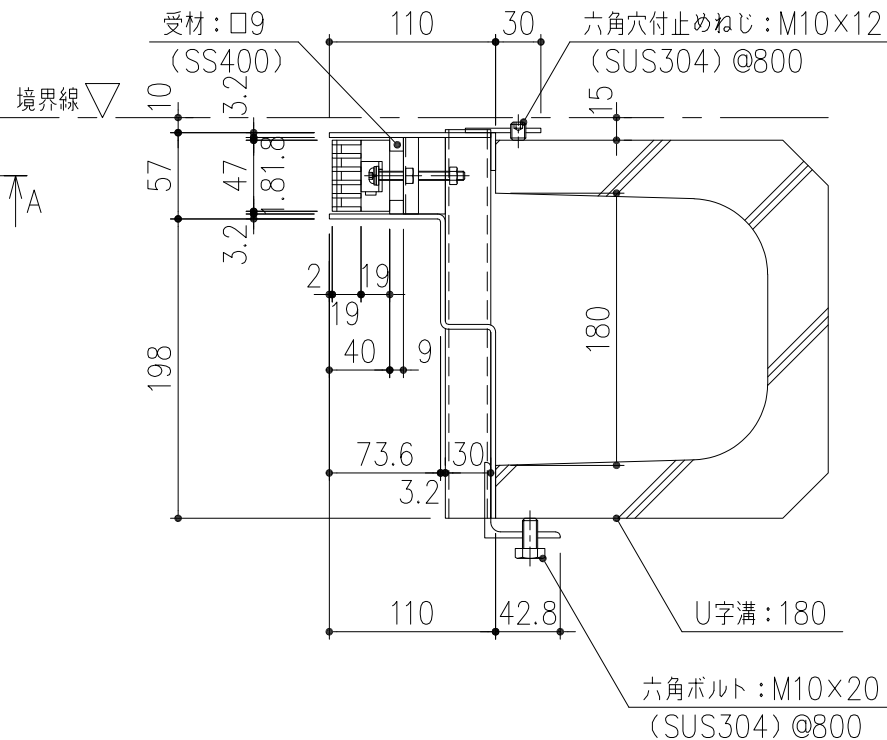
エンドプレート: 38×3.2
 (SS400)

固定金具
 (SUS304)

補強材: □-30×30×2.3
 (SS400)

補強材: FBN19×6
 (SS400)

断面: A-A



メインバー詳細図 S=1/1

		担当	製図	照査	承認	1/5	名称	DKC スチール製境界用スレンダー側溝蓋		
			高橋	野林	本木			年 月 日	三角法	バウンダリー側溝蓋
							第一機材株式会社			図番
項番	名称	材質	個数	kg/個	記事	PG-E3-03480				
	受枠	SS400	15.5		溶融亜鉛めっき					
	スレンダー側溝蓋	SS400	3.2		溶融亜鉛めっき					