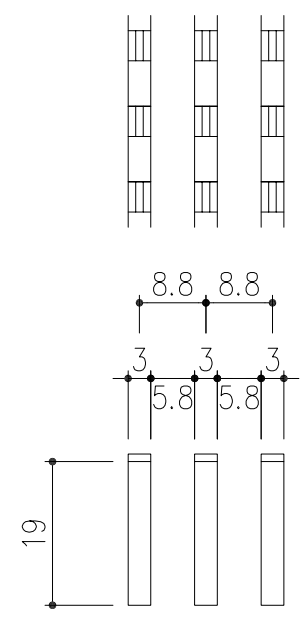
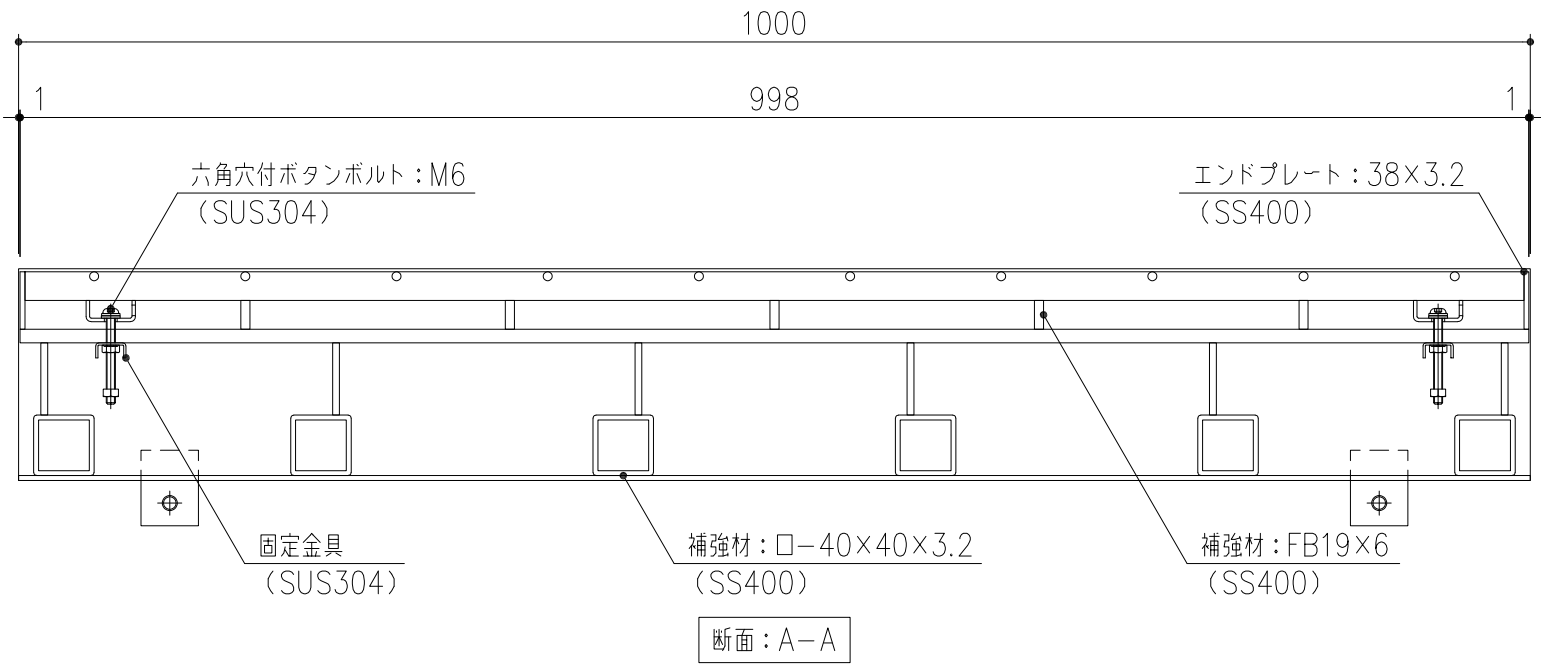
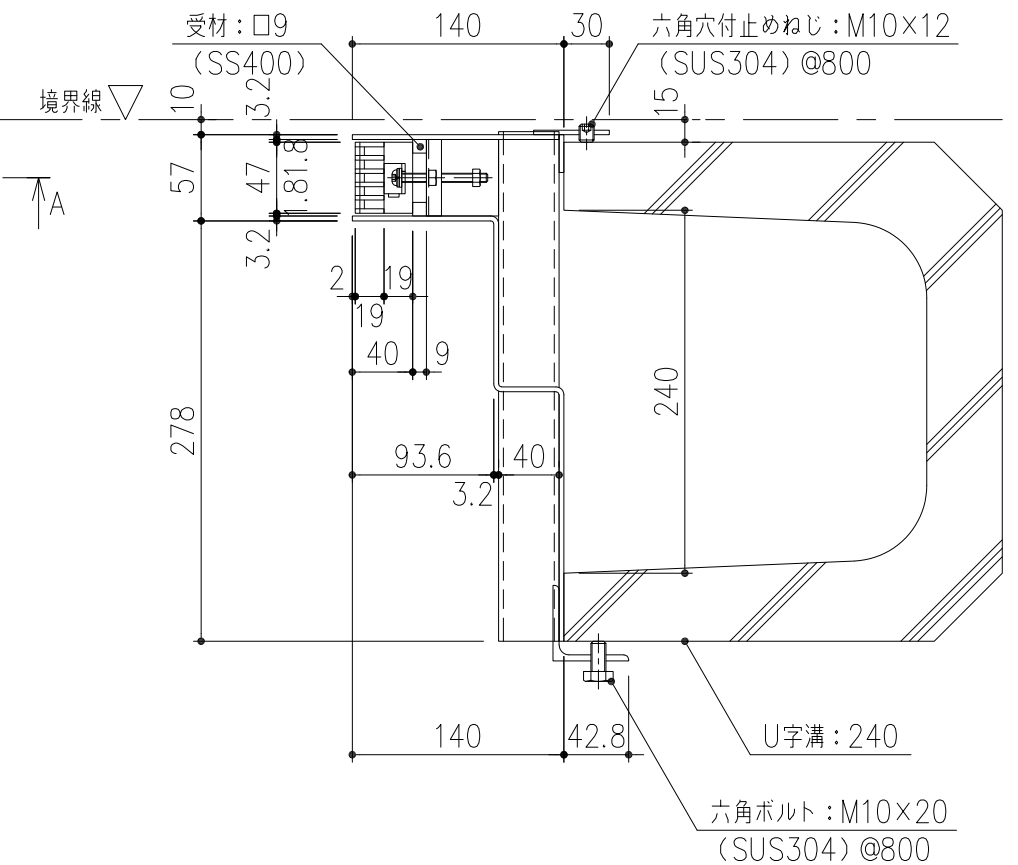
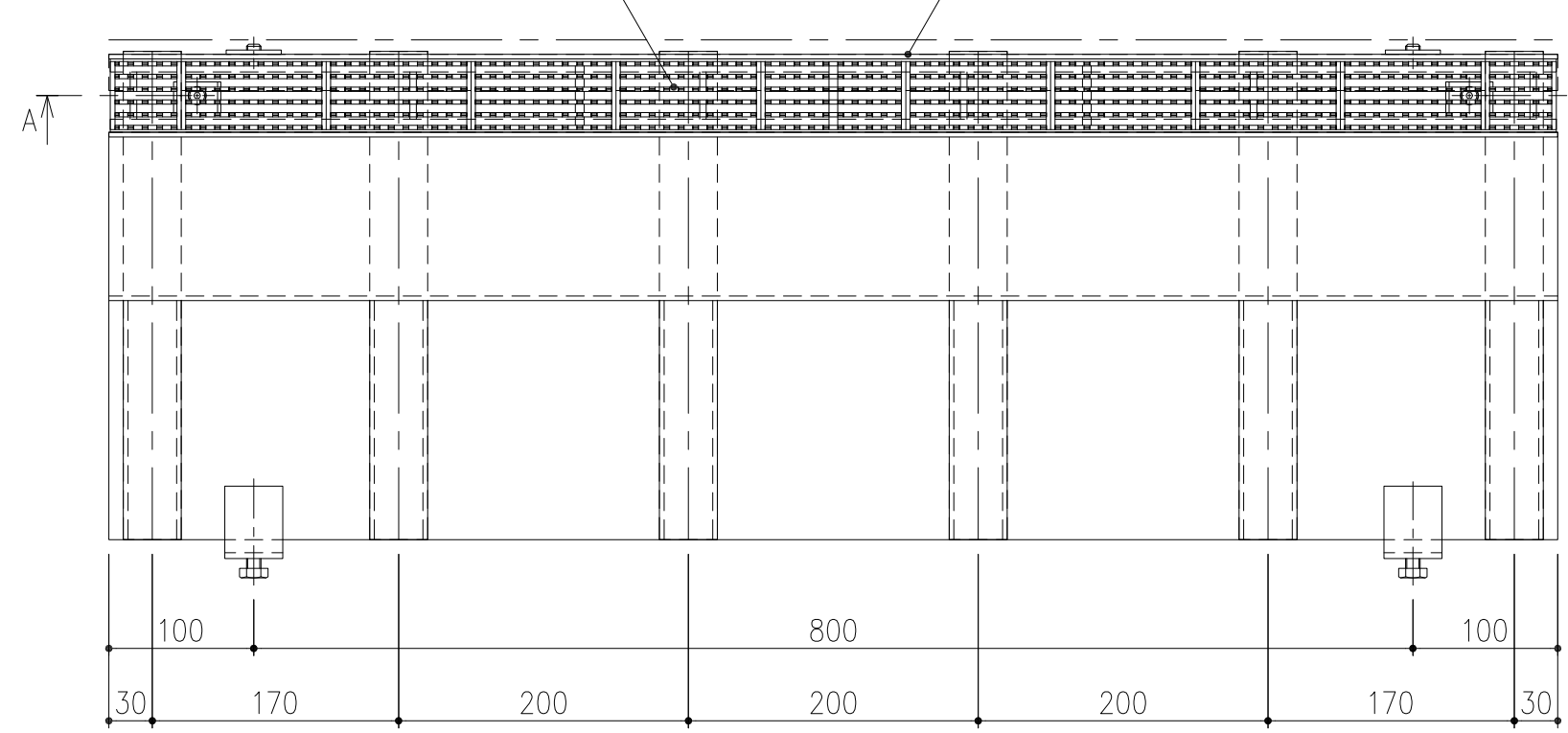


スチール製スレンダー側溝蓋 (ノンスリップタイプ)  
 GNSNSL9-1947-14/20 メインバー: FBN19×3、P=8.8  
 (SS400) 溶融亜鉛めっき・クロスバーφ6 @100

受枠: t=3.2  
 (SS400) 溶融亜鉛めっき



メインバー詳細図 S=1/1

		担当	製図	照査	承認	1/5	名称	DKC スチール製境界用スレンダー側溝蓋	
			高橋	野林	本木			年 月 日	図番
							三角法		
								第一機材株式会社	枠: SLSSG9-U24-14片寄せ (枠高 H=140)
項番	名称	材質	個数	kg/個	記事	PG-E3-03485			
	受枠	SS400	24.5		溶融亜鉛めっき				
	スレンダー側溝蓋	SS400	3.3		溶融亜鉛めっき				