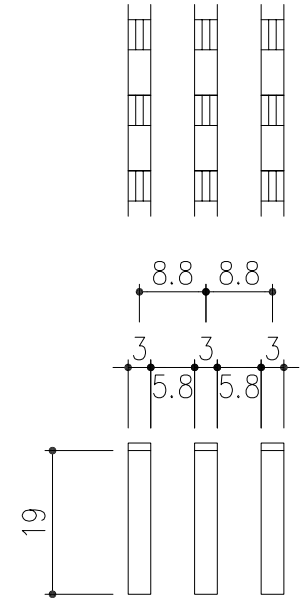
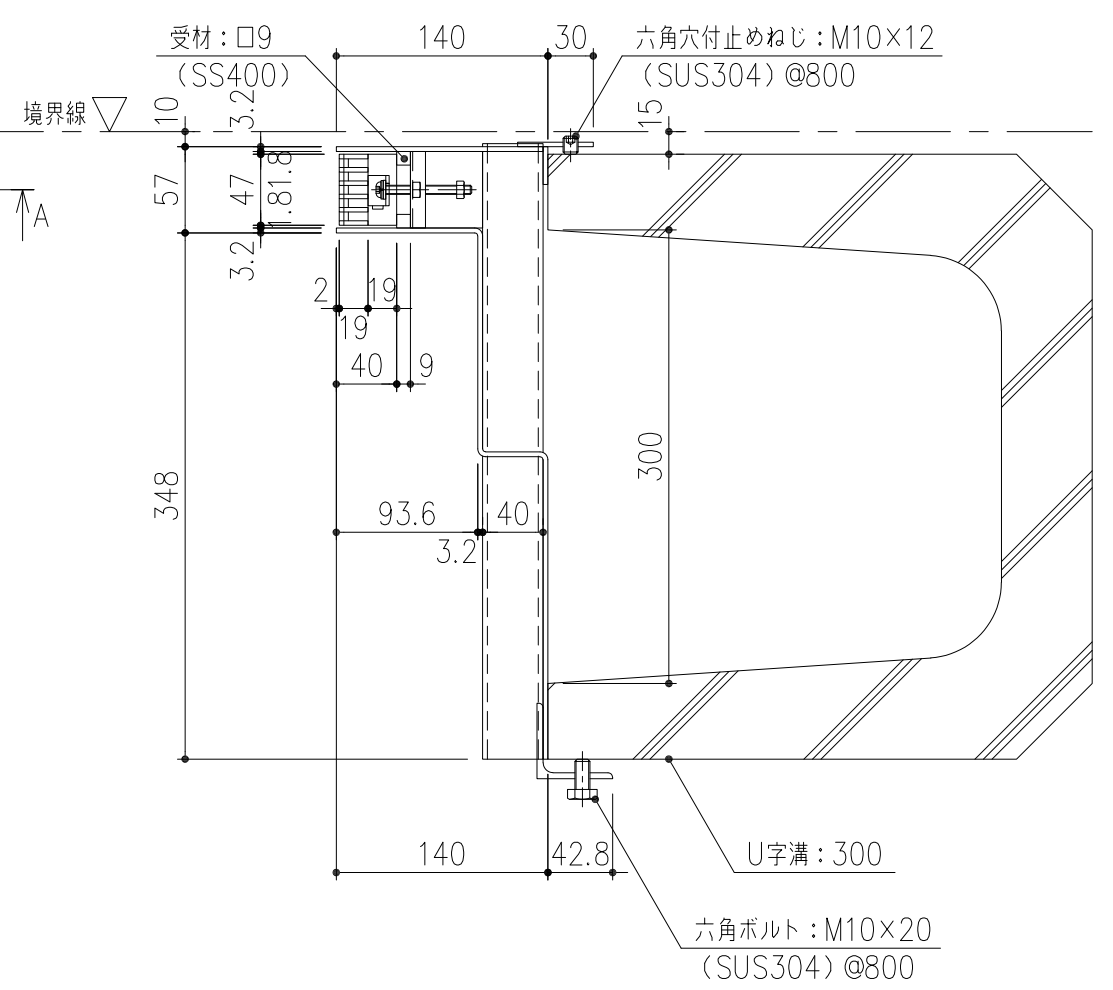
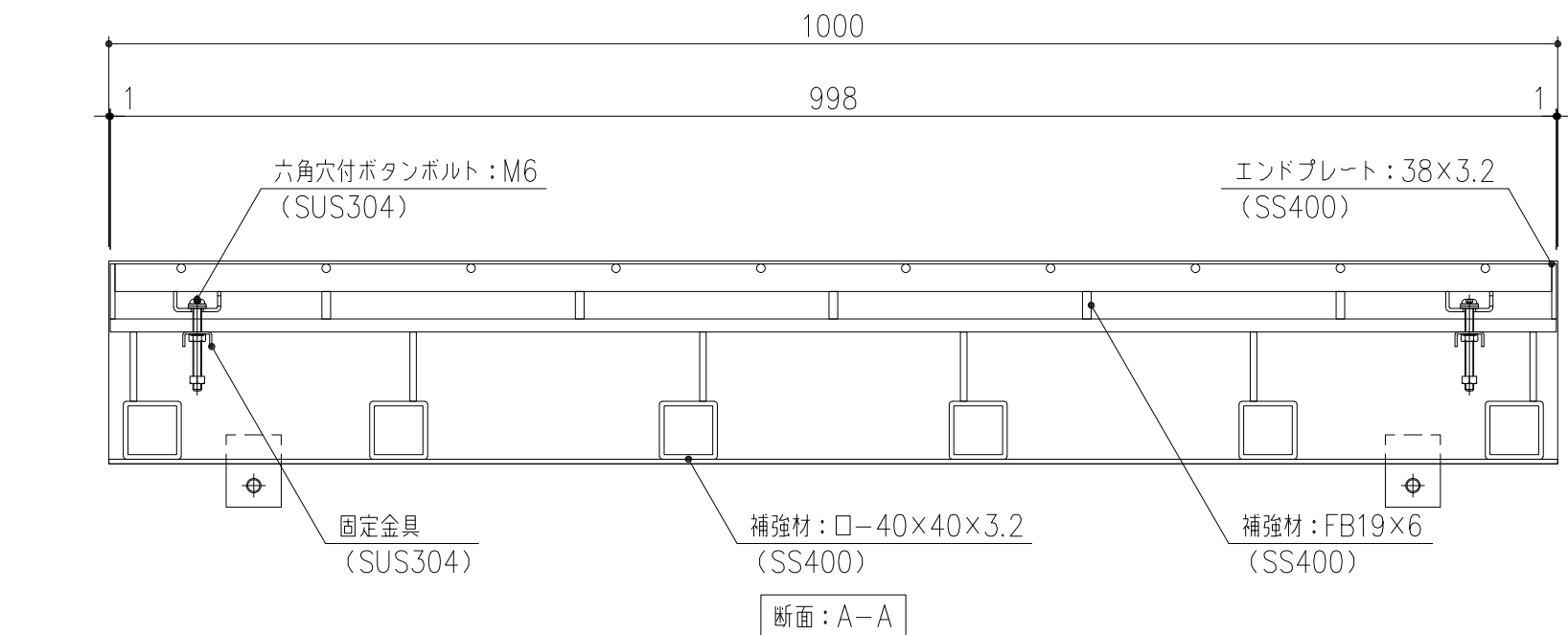
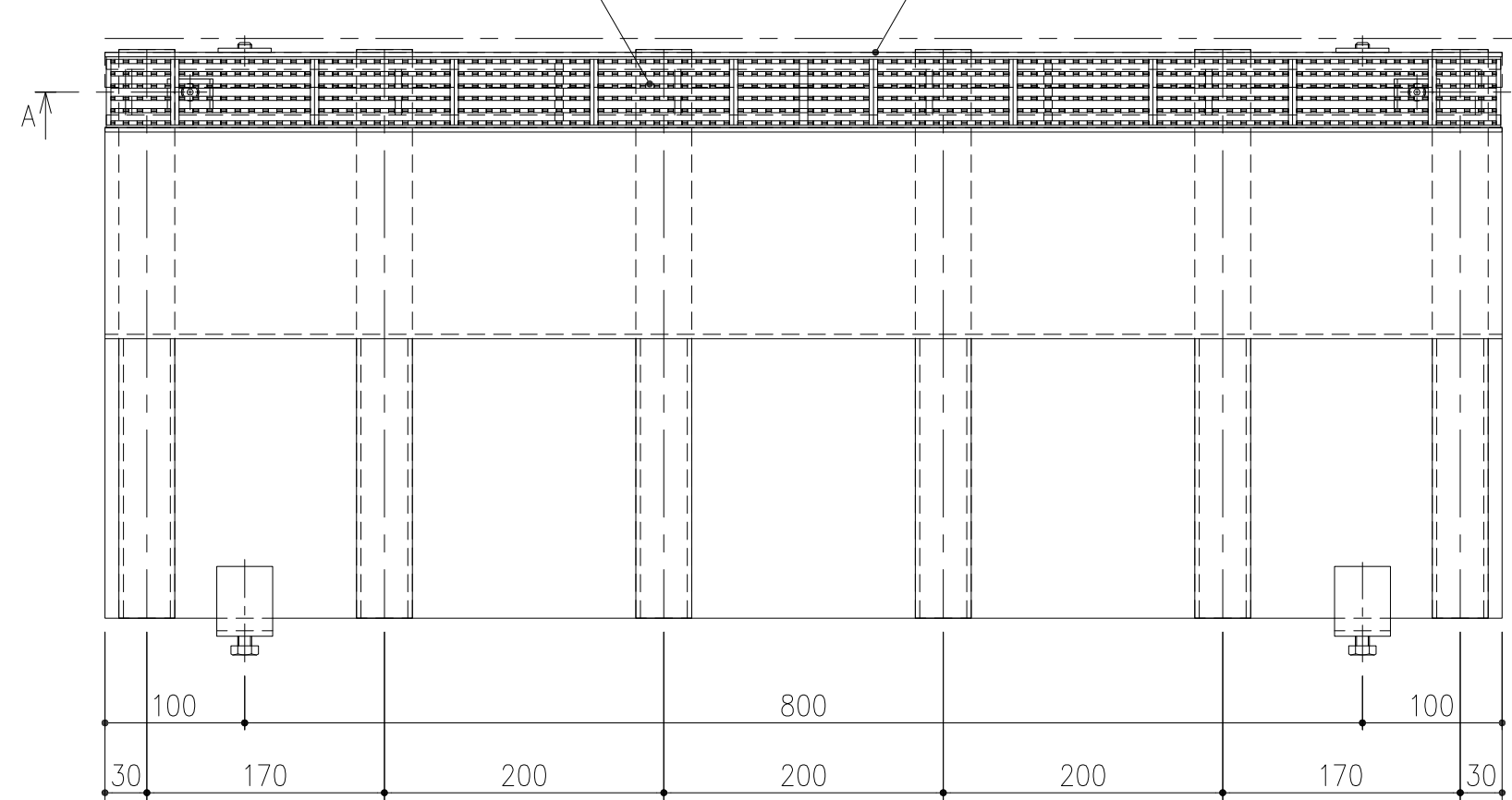


スチール製スレンダー側溝蓋 (ノンスリップタイプ)  
 GNSNSL9-1947-14/20 メインバー:FBN19×3、P=8.8  
 (SS400) 溶融亜鉛めっき・クロスバーφ6 @100

受枠: t=3.2  
 (SS400) 溶融亜鉛めっき



担当	製図	照査	承認	1/5	名称	DKC スチール製境界用スレンダー側溝蓋 バウンダリー側溝蓋 U字溝(U-300)タイプ T-14荷重 蓋: GNSNSL9-1947-14/20 枠: SLSSG9-U30-14片寄せ (枠高 H=140)
	高橋	野林	本木	年 月 日		
第一機材株式会社				三角法	図番	PG-E3-03486

項番	名称	材質	個数	kg/個	記事
	受枠	SS400	27.5		溶融亜鉛めっき
	スレンダー側溝蓋	SS400	3.3		溶融亜鉛めっき