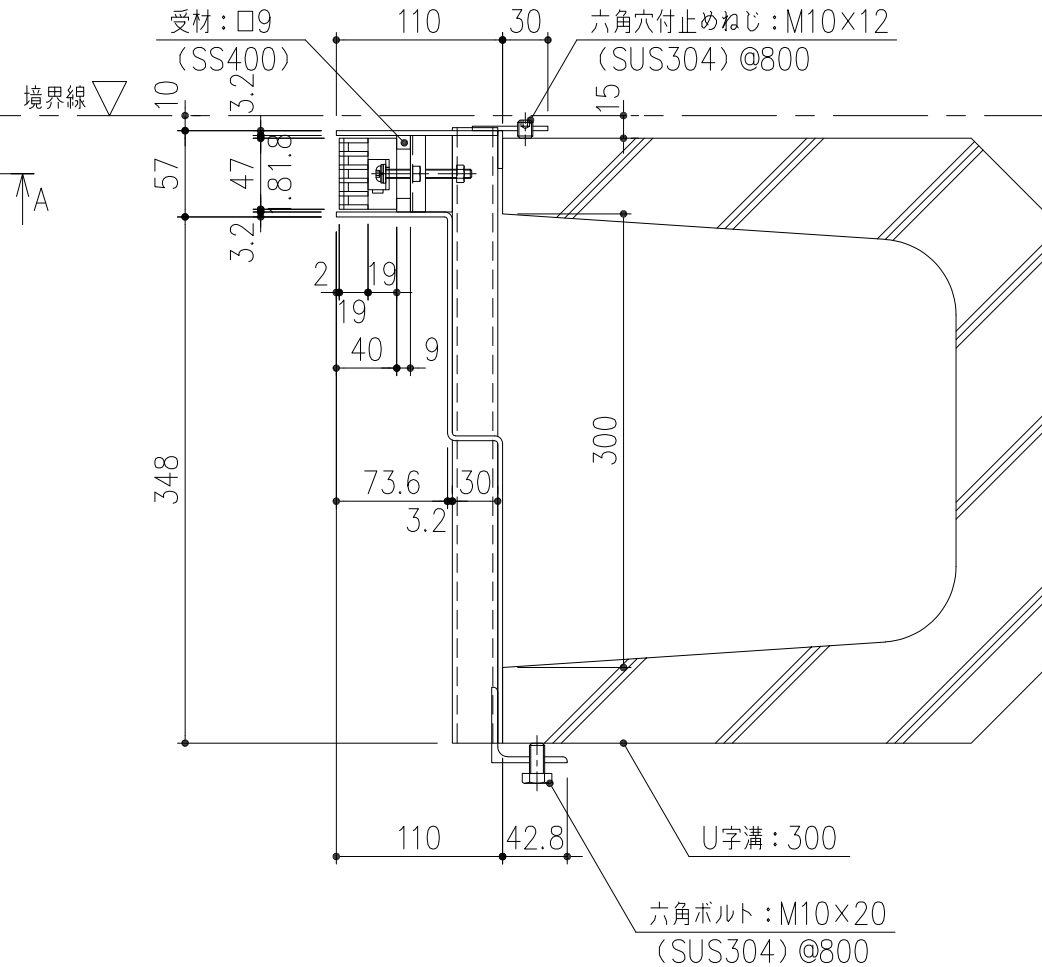
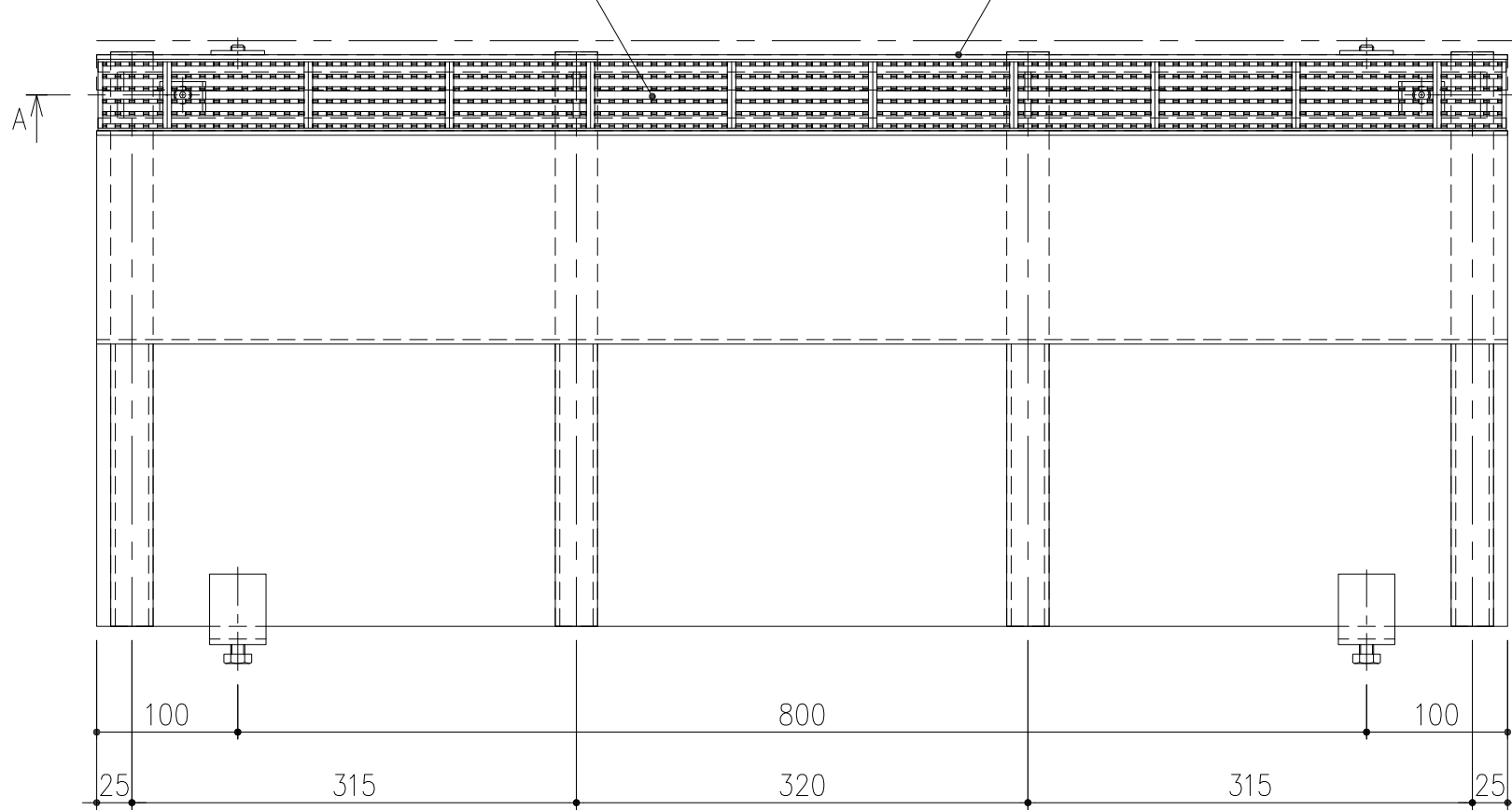


スチール製スレンダー側溝蓋 (ノンスリップタイプ)
 GNSNSL9-1947-2 メインバー: FBN19×3、P=8.8
 (SS400) 溶融亜鉛めっき・クロスバーφ6 @100

受枠: t=3.2
 (SS400) 溶融亜鉛めっき



六角穴付ボタンボルト: M6
 (SUS304)

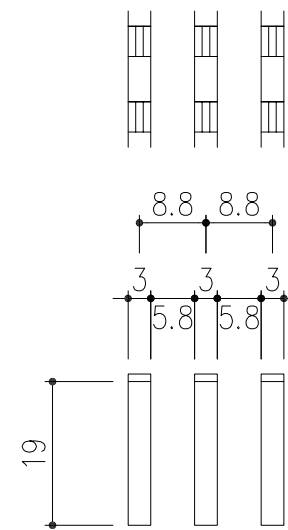
エンドプレート: 38×3.2
 (SS400)

固定金具
 (SUS304)

補強材: □-30×30×3.2
 (SS400)

補強材: FBN19×6
 (SS400)

断面: A-A



メインバー詳細図 S=1/1

		担当	製図	照査	承認	1/5	名称	DKC スチール製境界用スレンダー側溝蓋	
		高橋	野林	本木	年月日			バウンダリー側溝蓋	U字溝 (U-300) タイプ T-2荷重 蓋: GNSNSL9-1947-2 枠: SLSSG9-U30-2片寄せ (枠高 H=110)
項番	名称	材質	個数	kg/個	記事	三角法	図番	PG-E3-03482	
	受枠	SS400	21.5		溶融亜鉛めっき				
	スレンダー側溝蓋	SS400	3.2		溶融亜鉛めっき				

第一機材株式会社
