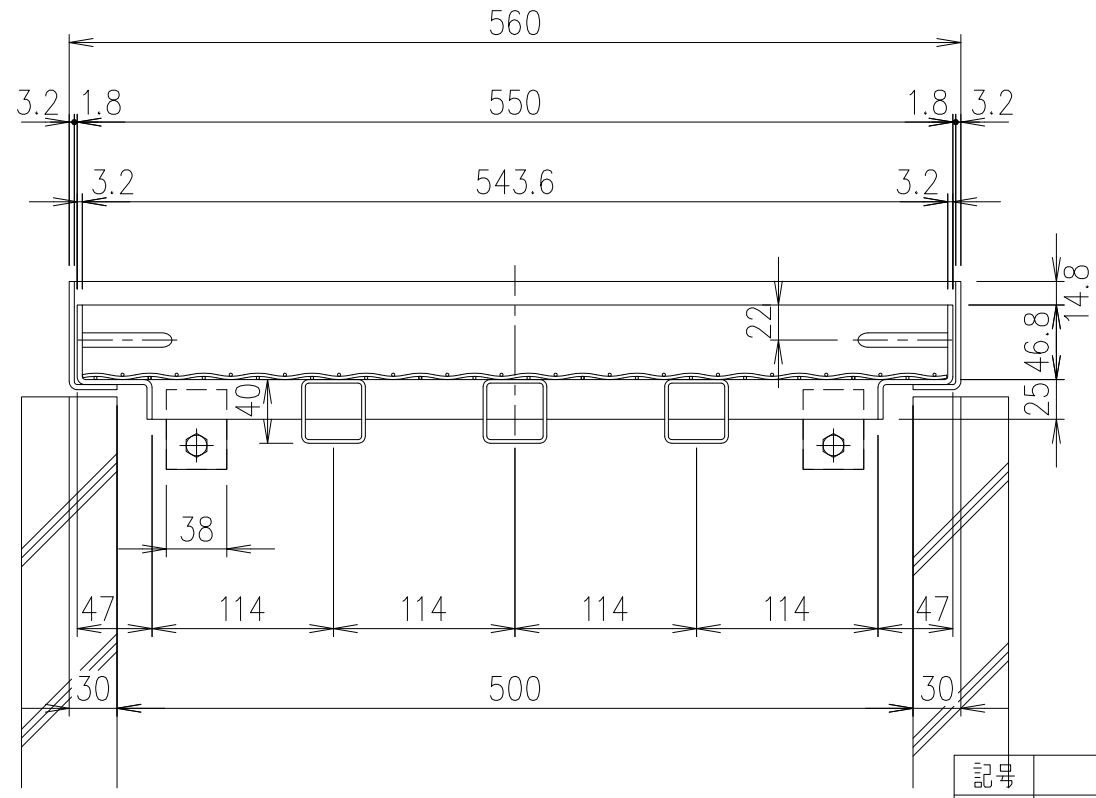


取手 (MF-1) S=1/5 (SS400) 溶融亜鉛めっき



記号	内容	日付	編集
A	補強材変更	H30.12.19	本木

	受枠 (JBM-50-PC)	SS400	6.0	溶融亜鉛めっき	
	砂利ボックスグレーチング	SS400	10.1	溶融亜鉛めっき	
項番	名称	材質	個数	kg/個	記事
担当	製図	照査	承認	DKC 砂利ボックスグレーチング JBMN-50 歩道用 (5kN/m ²) PCます 500用 玉砂利 20mm以上対応	
	高橋	野林	金子		
平成 年 月 日					
第一機材株式会社				1/5	名称
				三角法	図番
				PJ-E3-02551A	