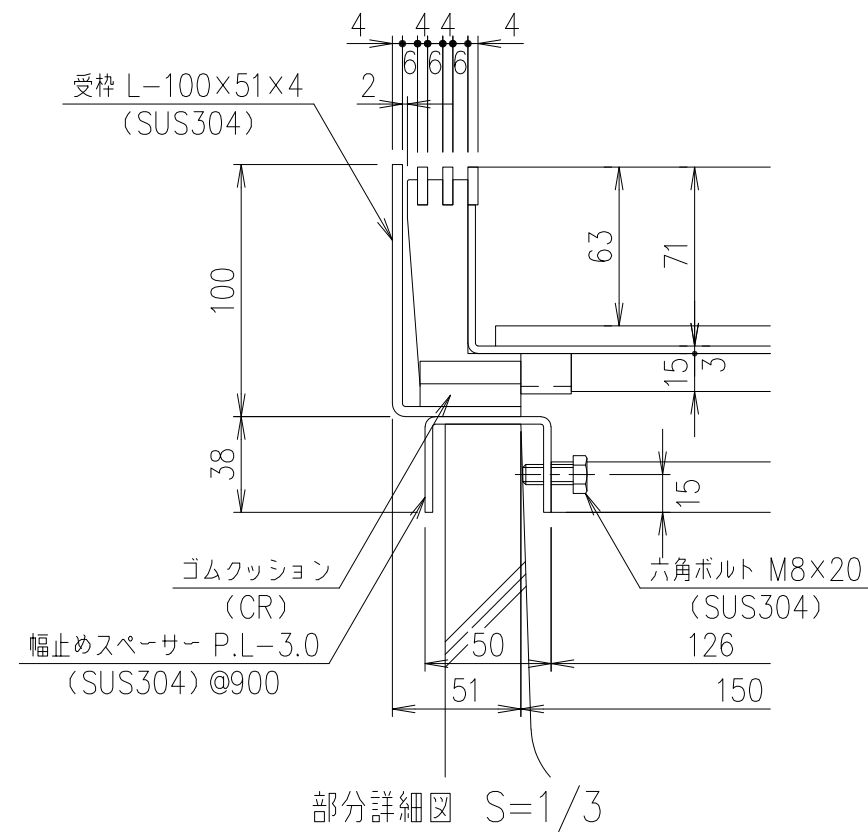


幅止め材:FB20×4  
(SUS304)  
※この幅止め材は、施工後も取り外さないでください。



項番	名称	材質	個数	kg/個	記事
	受枠	SUS304			質量:10.2kg/m組
	蓋	SUS304	8.0		

記号	内容	日付	編集	担当	製図	照査	承認	DKC	
					高橋	野林	金子	1/5	名称 T-2荷重用・目地ピッチ10 LPSL10-25-2 H7・U字溝150用受枠付
					平成 年 月 日			三角法	
親番				第一機材株式会社				図番	PJ-E3-02921
図歴									