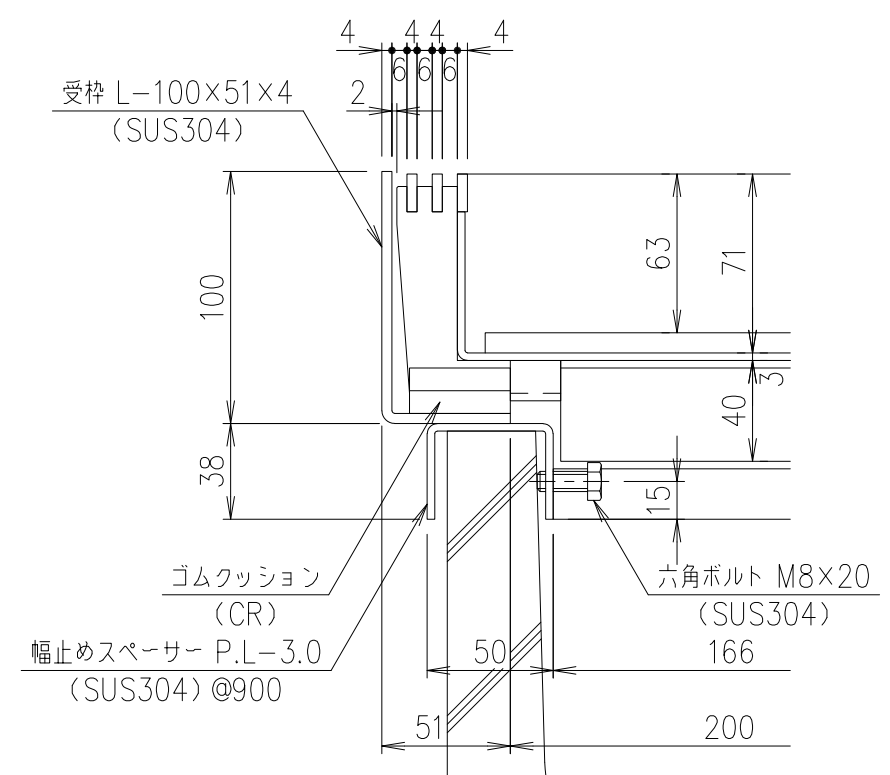
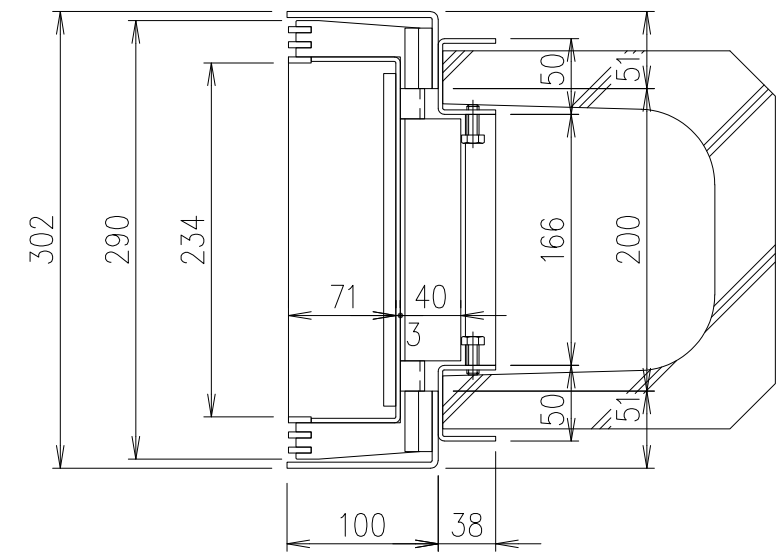


幅止め材: FB20×4  
(SUS304)  
※この幅止め材は、施工後も取り外さないでください。



部分詳細図 S=1/3

受枠	SUS304			質量: 10.3kg/m組	
蓋	SUS304		9.5		
項番	名称	材質	個数	kg/個	記事

記号	内容	日付	編集	担当	製図	照査	承認	1/5 名称	DKC T-14荷重用・目地ピッチ10 LPSL10-30-14 H7・U字溝180用受枠付
				高橋	野林	金子			
親番				平成 年 月 日				1/5 三角法 図番	PJ-E3-02885
図歴				第一機材株式会社					