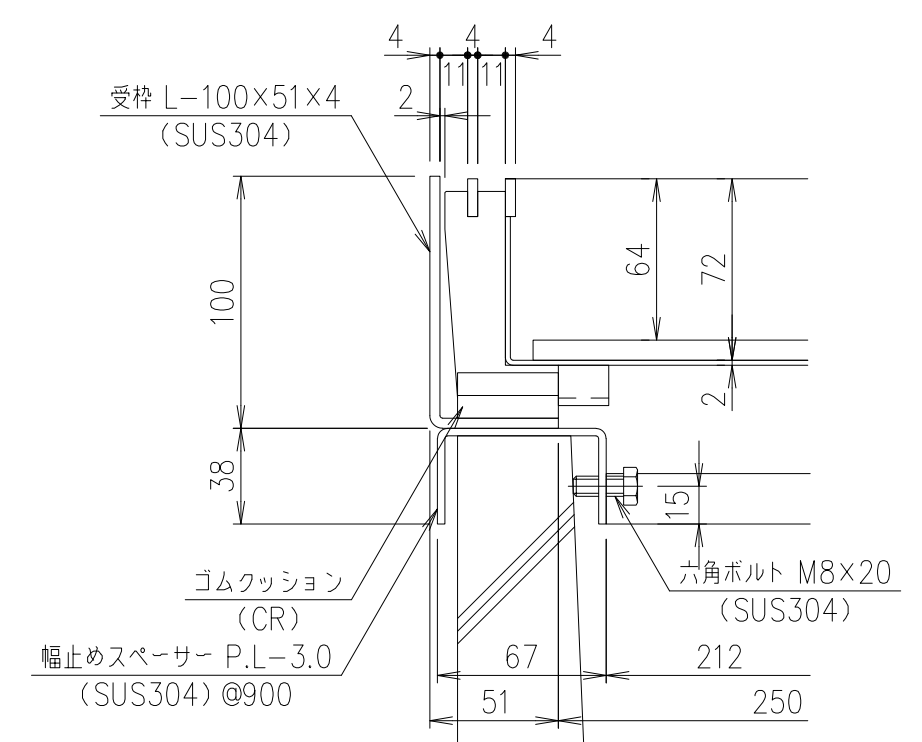


幅止め材:FB20×4
(SUS304)
※この幅止め材は、施工後も取り外さないでください。



部分詳細図 S=1/3

| 項番 | 名称 | 材質 | 個数 | kg/個 | 記事 |
|----|----|--------|-----|------|--------------|
| | 受枠 | SUS304 | | | 質量:10.4kg/m組 |
| | 蓋 | SUS304 | 7.0 | | |

| 記号 | 内容 | 日付 | 編集 | 担当 | 製図 | 照査 | 承認 | 1/5 | 名称 | DKC |
|----|----|----|----|----------|----------|----|----|-----|----|-------------|
| | | | | | 高橋 | 野林 | 金子 | | | |
| | | | | | 平成 年 月 日 | | | 三角法 | | |
| 親番 | | | | 第一機材株式会社 | | | | | 図番 | PJ-E3-02917 |
| 図歴 | | | | | | | | | | |