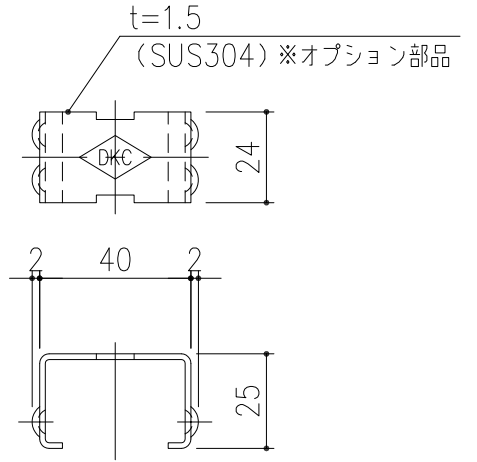
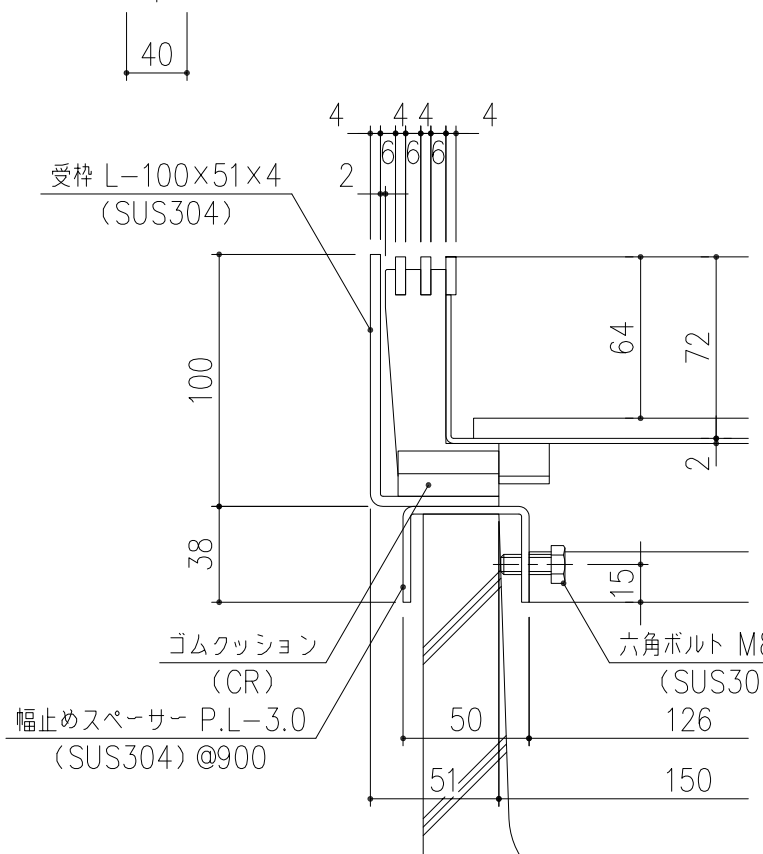


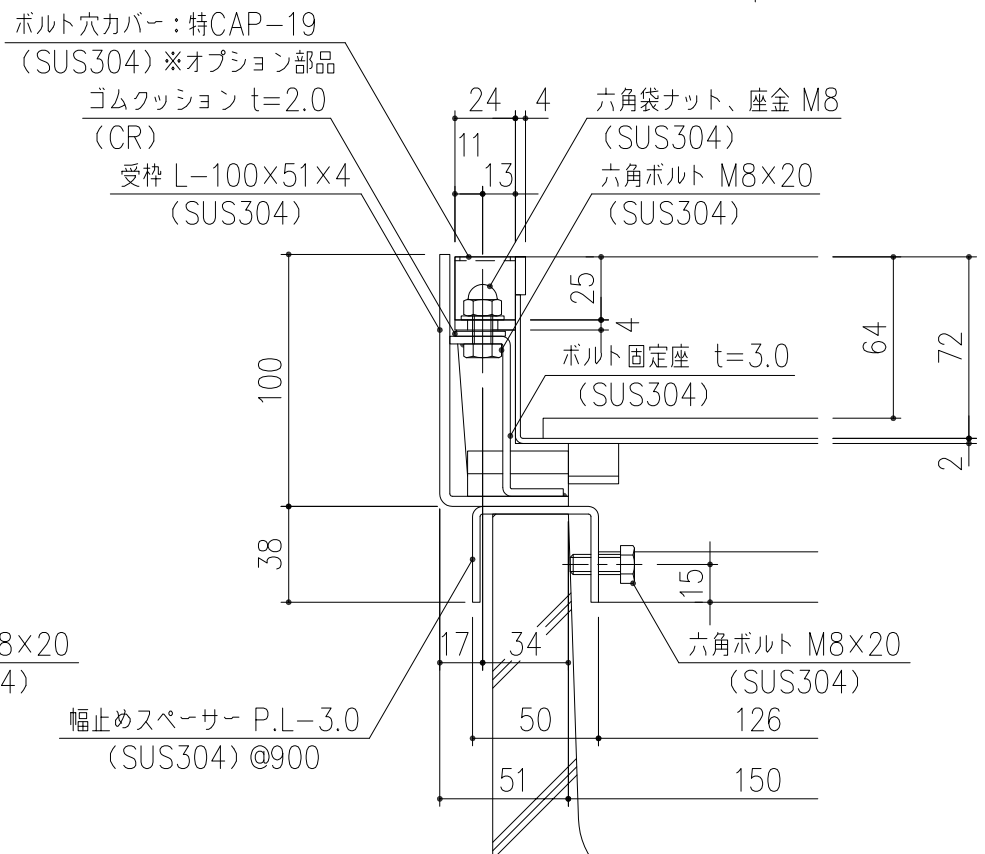
幅止め材：FB20×4  
(SUS304)  
※この幅止め材は、施工後も取り外さないでください。



ボルト穴カバー：(特)CAP-19  
詳細図 S=1/2  
※オプション部品



A部詳細図 S=1/3



B部詳細図 S=1/3

担当	製図	照査	承認	1/5 尺度	名称	DKC
	成田	野林	金子			歩道用・目地ピッチ10 ボルト固定仕様 LPSLB10-25-歩 H7・U字溝150用受枠付
年月日				三角法	図番	PJ-E3-03262
第一機材株式会社						