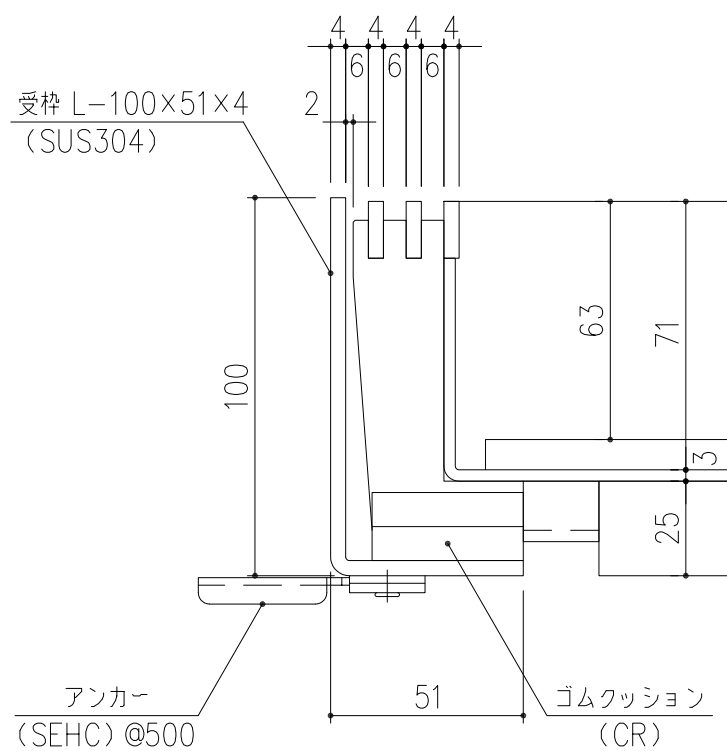
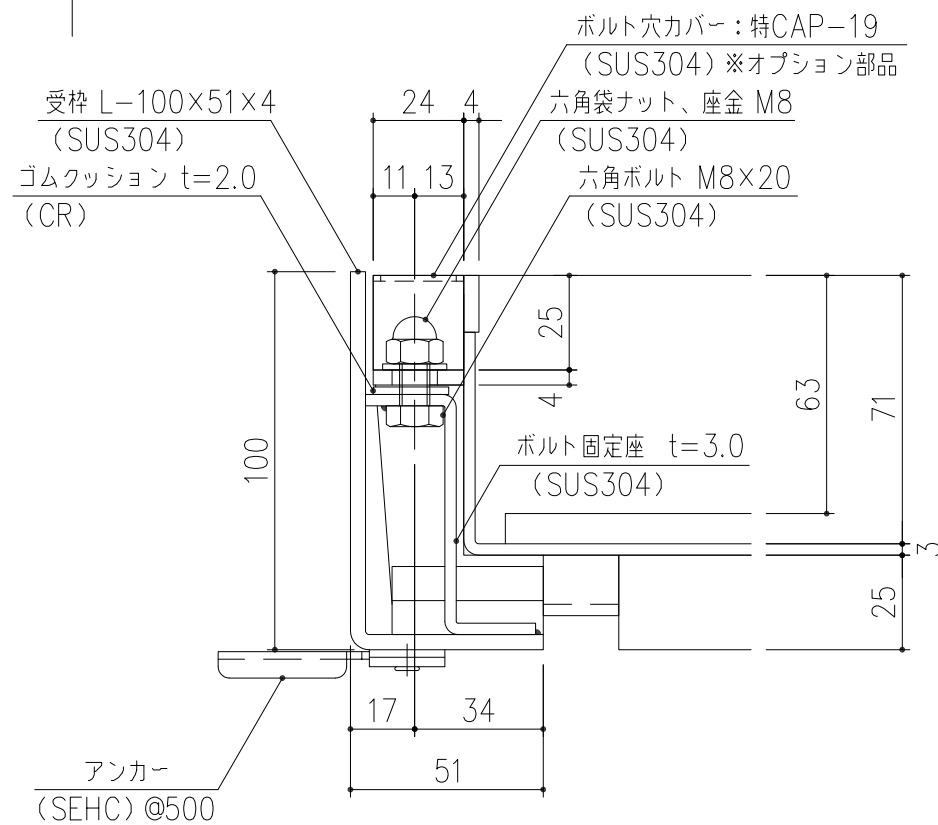


ボルト穴カバー: (特) CAP-19  
詳細図 S=1/2  
※オプション部品



A部詳細図 S=1/2



B部詳細図 S=1/2

担当	製図	照査	承認	1/5	名称	DKC
	清田	野林	野林	5		ステンレス製スリット排水化粧蓋 ボルト固定仕様
平成 年 月 日				尺度	図番	LPSLB10-30-2H7
第一機材株式会社				三角法		PJ-E3-01740A