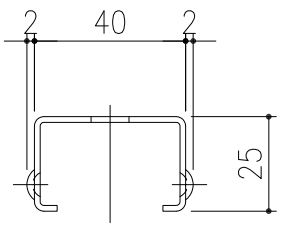
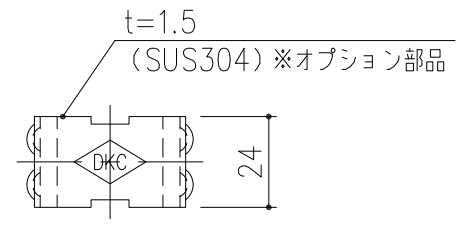
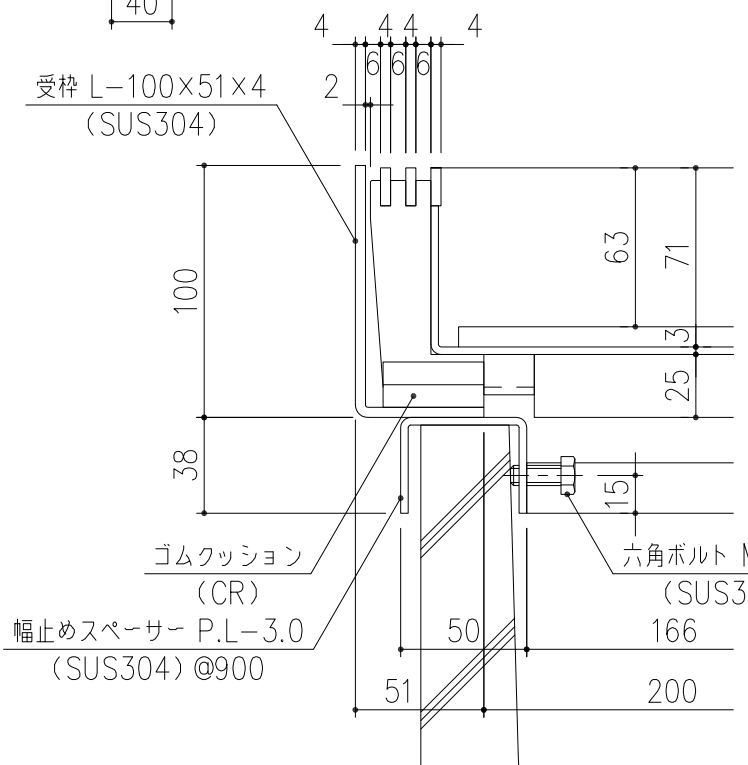


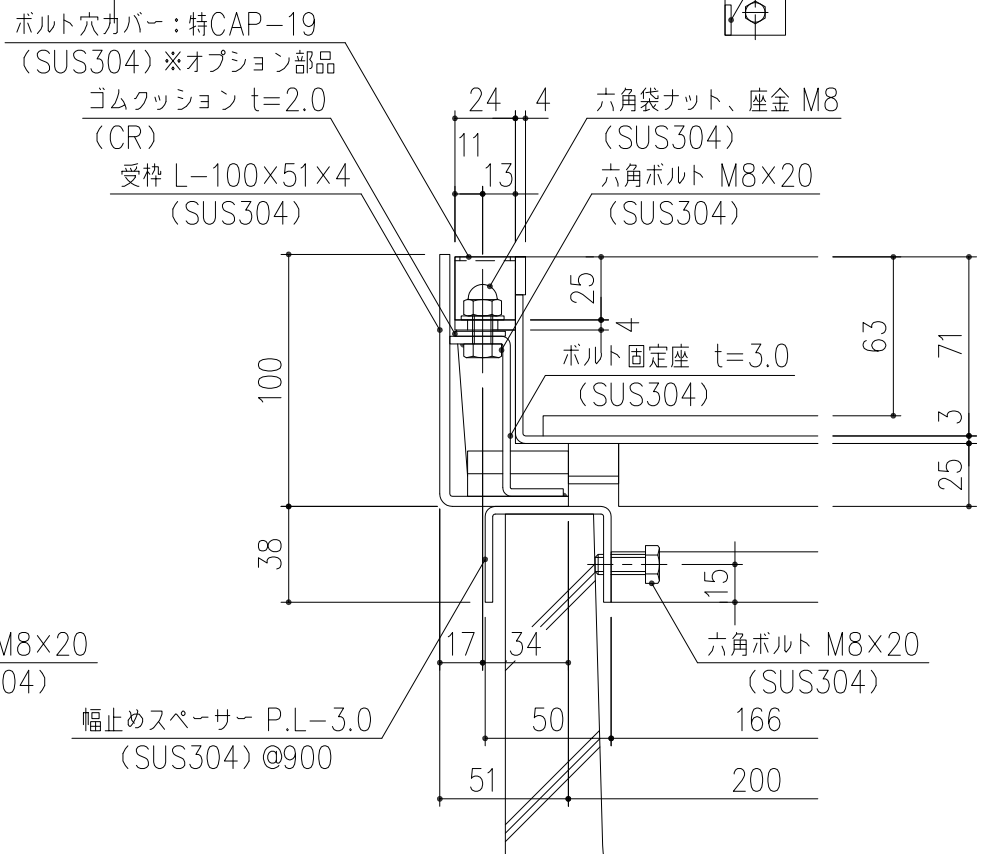
幅止め材: FB20×4
(SUS304)
※この幅止め材は、施工後も取り外さないでください。



ボルト穴カバー: (特) CAP-19
詳細図 S=1/2
※オプション部品



A 部詳細図 S=1/3



B 部詳細図 S=1/3

受枠 L-100×51×4
(SUS304)

ボルト穴カバー: 特CAP-19
(SUS304) ※オプション部品
ゴムクッション t=2.0
(CR)
受枠 L-100×51×4
(SUS304)

六角袋ナット、座金 M8
(SUS304)
六角ボルト M8×20
(SUS304)

ボルト固定座 t=3.0
(SUS304)

ゴムクッション
(CR)
幅止めスペーサー P.L-3.0
(SUS304) @900

幅止めスペーサー P.L-3.0
(SUS304) @900

六角ボルト M8×20
(SUS304)

担当	製図	照査	承認	1/5 尺度	名称	DKC T-2荷重用・目地ピッチ10 ボルト固定仕様 LP SLB10-30-2 H7・U字溝180用受枠付
	成田	野林	金子			
年月日				三角法	図番	PJ-E3-03271
第一機材株式会社						