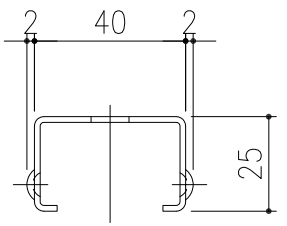
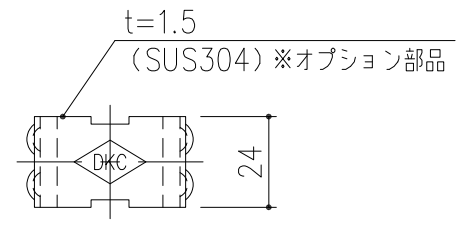
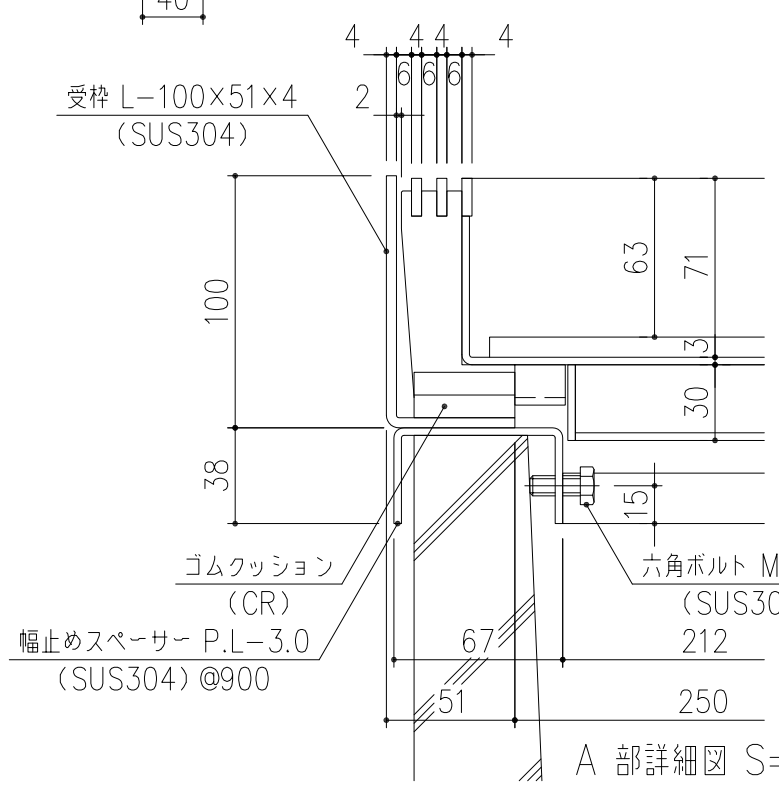


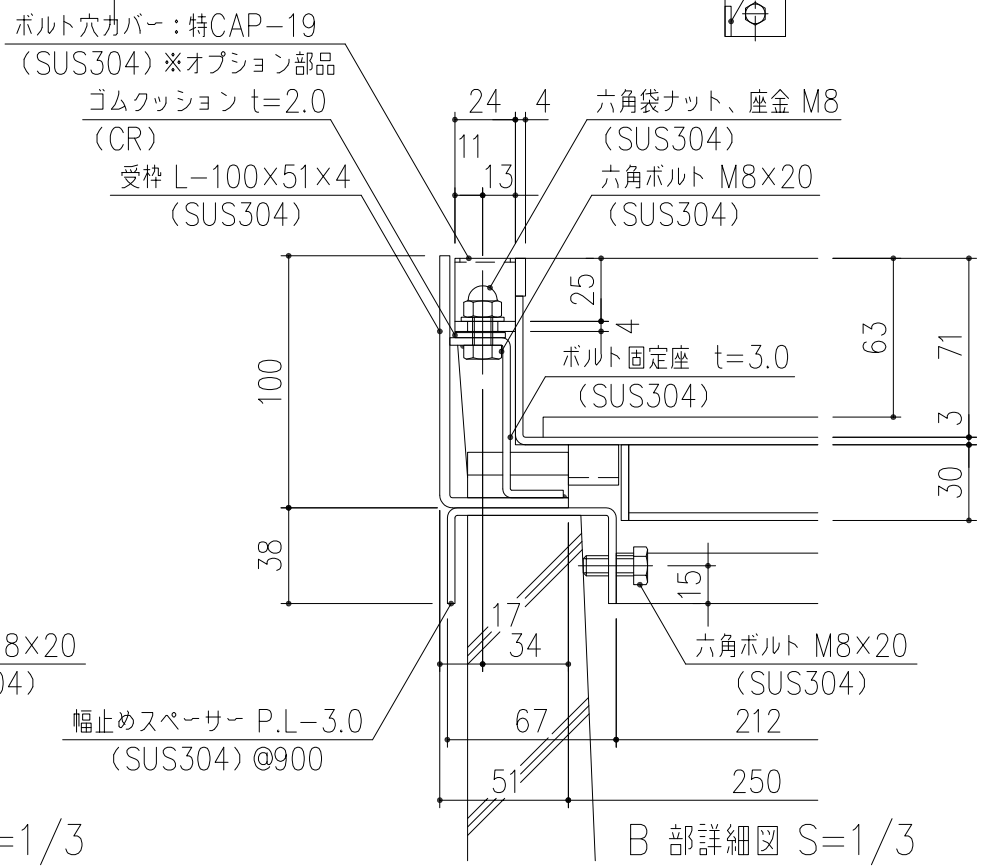
幅止め材: FB20×4  
(SUS304)  
※この幅止め材は、施工後も取り外さないでください。



ボルト穴カバー: (特) CAP-19  
詳細図 S=1/2  
※オプション部品



A 部詳細図 S=1/3



B 部詳細図 S=1/3

担当	製図	照査	承認	1/5	名称	DKC T-14荷重用・目地ピッチ10 ボルト固定仕様 LPSLB10-35-14 H7・U字溝240用受枠付
	成田	野林	金子	尺度		
年月日				三角法	図番	PJ-E3-03280
第一機材株式会社						