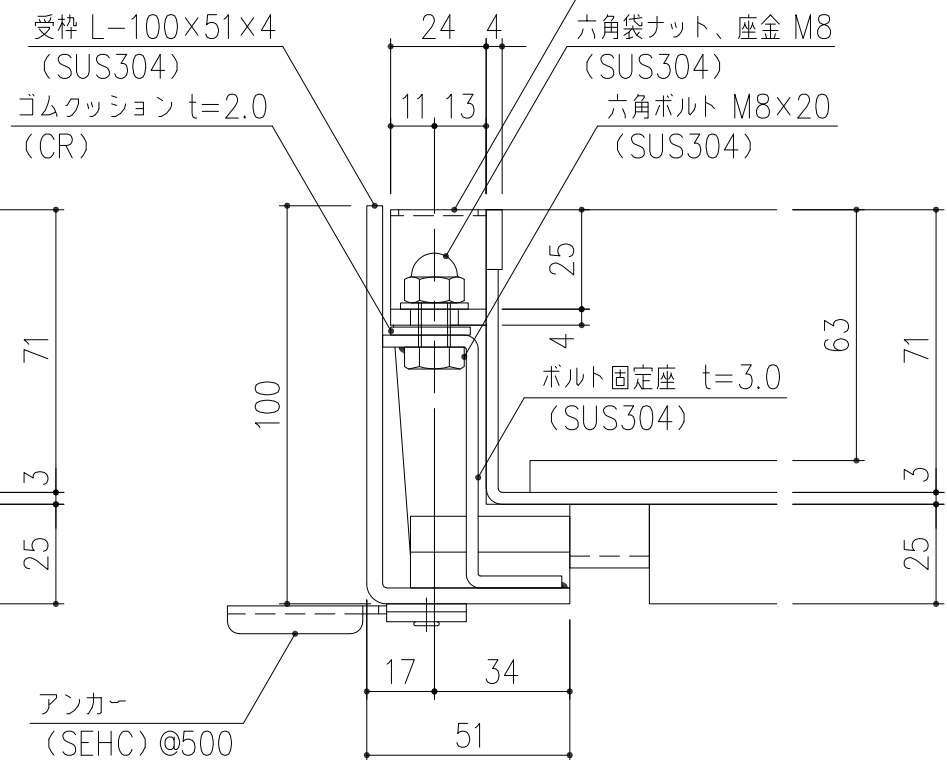
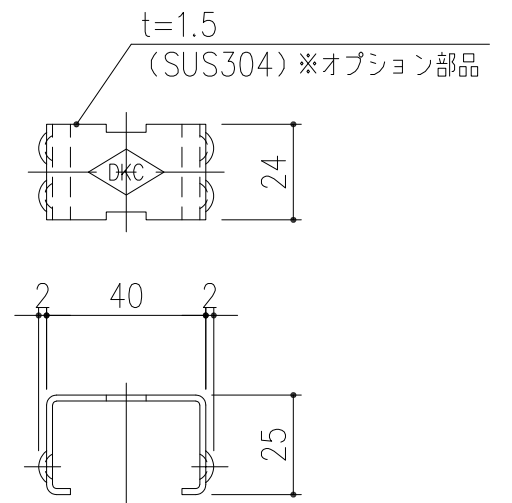


A部 詳細図 S=1/2



B部 詳細図 S=1/2



ボルト穴カバー：(特)CAP-19  
 詳細図 S=1/2  
 ※オプション部品

|          |    |    |    |     |    |   |
|----------|----|----|----|-----|----|---|
| 担当       | 製図 | 照査 | 承認 | 1/5 | 名称 | ステンレス製スリット排水化粧蓋 ボルト固定仕様<br>LPSLB10-35-2H7 |
|          | 清田 | 野林 | 野林 |     |    |   |
| 平成 年 月 日 |    |    |    | 尺度  | 図番 | PJ-E3-01741                               |
| 第一機材株式会社 |    |    |    | 三角法 |    |   |