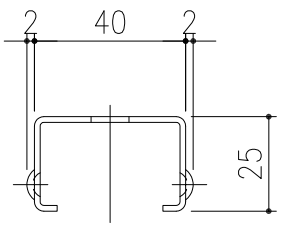
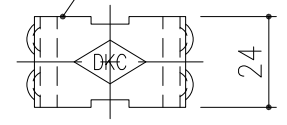
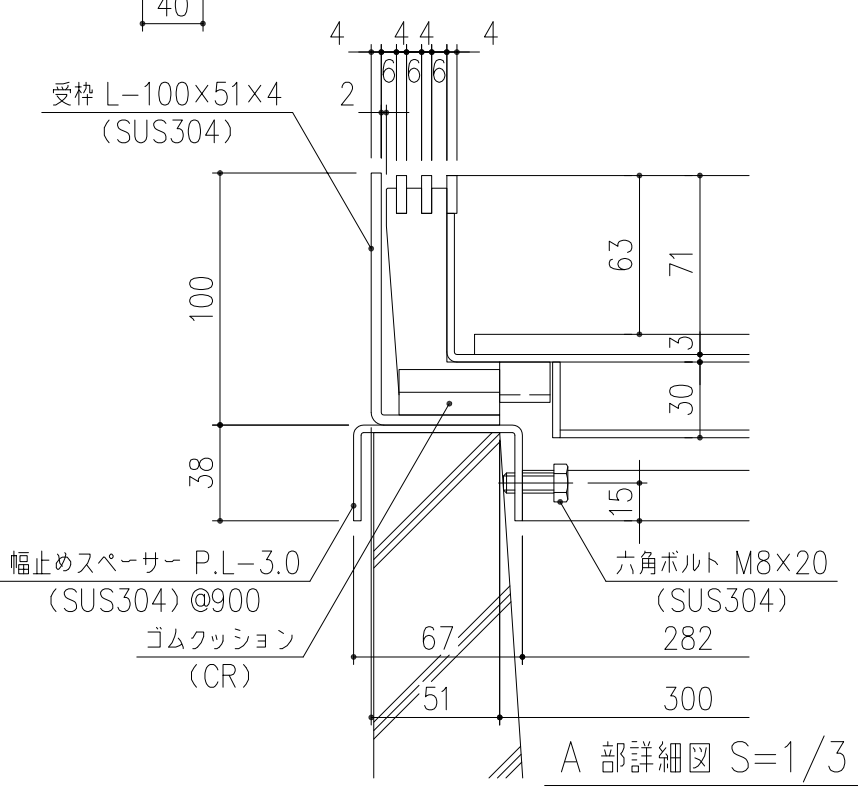


幅止め材: FB20×4 (SUS304)
 ※この幅止め材は、施工後も取り外さないでください。

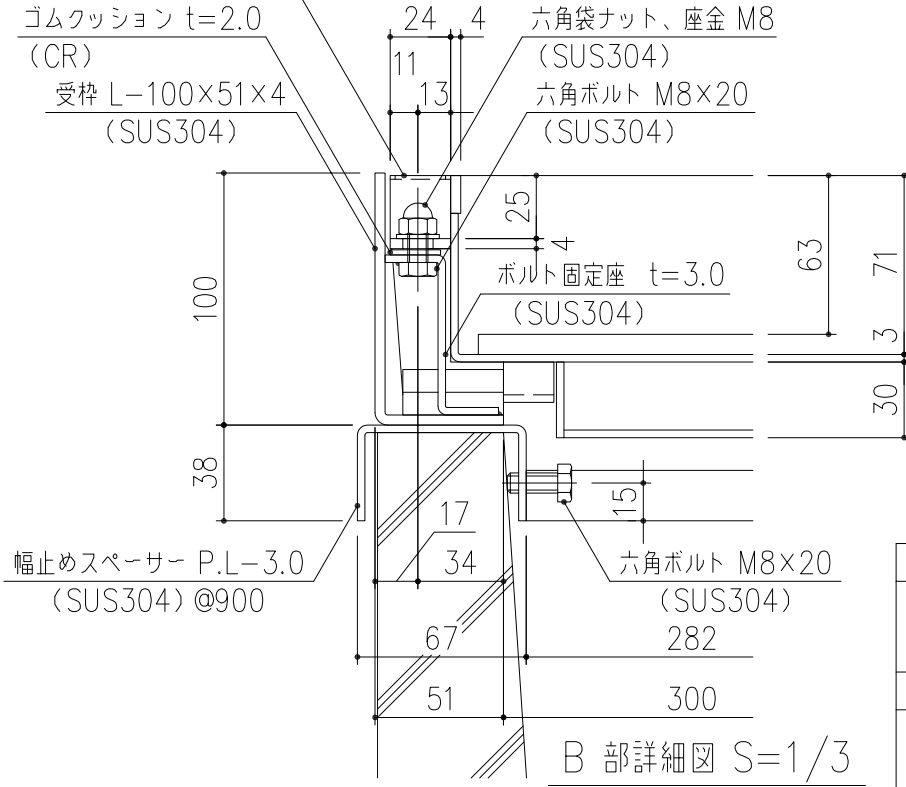
t=1.5 (SUS304) ※オプション部品



ボルト穴カバー: (特) CAP-19
 詳細図 S=1/2
 ※オプション部品



A 部詳細図 S=1/3



B 部詳細図 S=1/3

担当	製図	照査	承認	1/5	名称	DKC
	成田	野林	金子	1/5		T-14荷重用・目地ピッチ10 ボルト固定仕様 LP SLB10-40-14 H7・U字溝300用受枠付
				尺度	図番	PJ-E3-03281
				三角法		
第一機材株式会社						